

ТИПОВЫЕ СТРОИТЕЛЬНЫЕ КОНСТРУКЦИИ, ИЗДЕЛИЯ И УЗЛЫ

СЕРИЯ 3.8201-70

ПЛИТЫ ДЛЯ КРЕПЛЕНИЯ КАНАЛОВ И ОТКОСОВ ПЛОТИН

выпуск 2

ПЛИТЫ ЖЕЛЕЗОБЕТОННЫЕ С ВЫПУСКАМИ АРМАТУРЫ
БЕЗ ПРЕДВАРИТЕЛЬНОГО НАПРЯЖЕНИЯ

УКАЗАНИЯ ПО ПРИМЕНЕНИЮ И РАБОЧИЕ ЧЕРТЕЖИ

23209-02
ЦЕНА 2-66

ТИПОВЫЕ СТРОИТЕЛЬНЫЕ КОНСТРУКЦИИ, ИЗДЕЛИЯ И УЗЛЫ

СЕРИЯ 3.820.1-70

ПЛИТЫ ДЛЯ КРЕПЛЕНИЯ КАНАЛОВ И ОТКОСОВ

ВЫПУСК 2

ПЛИТЫ ЖЕЛЕЗОБЕТОННЫЕ С ВЫПУСКАМИ АРМАТУРЫ
БЕЗ ПРЕДВАРИТЕЛЬНОГО НАПРЯЖЕНИЯ

УКАЗАНИЯ ПО ПРИМЕНЕНИЮ И РАБОЧИЕ ЧЕРТЕЖИ

РАЗРАБОТАНЫ

В/О „СОЮЗВОДПРОЕКТ“
МИНВОДХОЗА СССР

ЗАМЕСТИТЕЛЬ НАЧАЛЬНИКА
СОЮЗВОДПРОЕКТА

Борис Б.В. ДРЛОВ

НАЧАЛЬНИК ОТДЕЛА

Тель Ю.А. ТЕВЕЛЕВ

ГЛАВНЫЙ ИНЖЕНЕР ПРОЕКТА

Л. Л.И. ЛИМАНСКАЯ

УТВЕРЖДЕНЫ Минводхозом СССР

ПРОТОКОЛ ОТ 04.04.88 N 750

ВВЕДЕНЫ В ДЕЙСТВИЕ С 01.08.88

Обозначение документа	Наименование	Стр
3.820.1-70.2-0.0.0 ПЗ	Техническое описание	3
3.820.1-70.2-0.0.0 ТТ	Технические требования	5
3.820.1-70-0.0.0 ИИ	Наименование изделий	6
3.820.1-70.2-1.0.0 ОФУ	Плита П8 10.5-1. Опалубочный чертеж	8
3.820.1-70.2-1.1.0	Сетка арматурная С-1	
3.820.1-70.2-1.0.0 СБ	Плита П8 10.5-1. Сборочный чертеж	9
3.820.1-70.2-1.2.0	Изделие закладное МН-1, МН-2	10
3.820.1-70.2-2.0.0 ФУ	Плита П8 15.10-1 Опалубочный чертеж	
3.820.1-70.2-2.0.0 СБ	Плита П8 15.10-1 Сборочный чертеж	11
3.820.1-70.2-2.1.0	Сетка арматурная С-2	12
3.820.1-70.2-3.0.0 ФУ	Плита П8 30.15-1 Опалубочный чертеж	
3.820.1-70.2-3.0.0 СБ	Плита П8 30.15-1 Сборочный чертеж	13
3.820.1-70.2-3.1.0	Сетка арматурная С-3	14
3.820.1-70.2-3.2.0	Изделие закладное МН-3	
3.820.1-70.2-4.0.0 ФУ	Плита П8 30.20-1 Опалубочный чертеж	15
3.820.1-70.2-4.1.0	Сетка арматурная С-4	
3.820.1-70.2-4.0.0 СБ	Плита П8 30.20-1. Сборочный чертеж	16
3.820.1-70.2-4.2.0	Изделие закладное МН-4	17
3.820.1-70.2-5.0.0 ФУ	Плита П8 30.15-2 Опалубочный чертеж	
3.820.1-70.2-5.0.0 СБ	Плита П8 30.15-2. Сборочный чертеж	18
3.820.1-70.2-5.1.0	Сетка арматурная С-5	19
3.820.1-70.2-5.2.0	Петля столовая ПС-1	
3.820.1-70.2-6.0.0 ФУ	Плита П8 30.20-2 Опалубочный чертеж	20
3.820.1-70.2-6.1.0	Сетка арматурная С-6	
3.820.1-70.2-6.0.0 СБ	Плита П8 30.20-2 Сборочный чертеж	21

3.820.1-70.2-0.0.0

Содержание

Стадия	Лист	Листов
Р	1	2

8/а, «Созводпроект»

Обозначение документа	Наименование	Стр.
3.820.1-70.2-7.0.0 ФУ	Плита П8 40.20-2. Опалубочный чертеж	22
3.820.1-70.2-7.1.0	Сетка арматурная С-7	
3.820.1-70.2-7.0.0 СБ	Плита П8 40.20-2. Сборочный чертеж	23
3.820.1-70.2-8.0.0 ФУ	Плита П8 40.20-3 Опалубочный чертеж	24
3.820.1-70.2-8.1.0	Каркас пространственный КП-1	
3.820.1-70.2-8.0.0 СБ	Плита П8 40.20-3 Сборочный чертеж	25
3.820.1-70.2-8.2.0	Петля столовая ПС-2	26
3.820.1-70.2-9.0.0	Плита ПШ 40.20-3, ПШо 40.20-3	
3.820.1-70.2-9.0.0 ФУ	Плита ПШ 40.20-3, ПШо 40.20-3 опалубочный чертеж	27
3.820.1-70.2-9.0.0 СБ	Плита ПШ 40.20-3, ПШо 40.20-3 сборочный чертеж	28
3.820.1-70.2-9.1.0	Сетка арматурная (С-8, С-9)	29
3.820.1-70.2-9.2.0	Петля соединительная П-1	30
3.820.1-70.2-9.1.0	Сетка арматурная (С-8, С-9)	
3.820.1-70.2-10.0.0	Плита ПШ 10.10-4	31
3.820.1-70.2-10.1.0	Петля соединительная П-2	32
3.820.1-70.2-10.0.0 СБ	Плита ПШ 10.10-4. Сборочный чертеж	
3.820.1-70.2-0.0.0 РС	Ведомость расхода стали	33

Шифр № лист. Издается в форме Взаим. табл. №

3.820.1-70.2-0.0.0

Лист

2

Шифр № лист. Издается в форме Взаим. табл. №

Нач. отд.	Гевелев	Левин
Н. контр.	Данская	Заря
Г. инж.	Лиманская	Л.
Вед. инж.	Брагина	П.
Перевел.	Лиманская	Л.

1. Общая часть

Серия 3.820.1-70, выпуски 1 и 2 разработана в соответствии с планом типового проектирования на 1987-88гг. взамен типовой серии 3.820-1-32, выпуск 1 и содержит рабочие чертежи железобетонных плит с выпусками арматуры по контуру для крепления откосов мелиоративных каналов и земляных плотин.

Состав серии:

Выпуск 1. Плиты железобетонные предварительно-напряженные толщиной 6 и 10 см. с выпусками арматуры.

Выпуск 2. Плиты железобетонные с выпусками арматуры без предварительного напряжения.

Комплектатура плит без предварительного напряжения, включенная в выпуск 2, состоит из 15 типоразмеров.

Плитам присвоены марки, состоящие из буквенно-цифровых групп. Буквенная группа обозначает тип плиты, первая группа цифр - габаритные размеры плиты в плане в дециметрах, вторая группа цифр, отделенная дефисом - категория по несущей способности плиты, определяющую толщину плиты и область ее применения.

Пример обозначения:

ПВ 30.15-2 - плита с выпусками арматуры, длиной 3,0 м, шириной 1,5 м, категория по несущей способности - 2, определяющая толщину плиты 10 см. и область применения, указанную в таблице 1.

2. Назначение и область применения:

Представленные в выпуске плиты предназначены для применения при устройстве крепления каналов мелиоративных систем, подводящих каналов и рисберм сооружений, откосов земляных плотин, дамб, струенно-направляющих шпор и других берегоукрепительных сооружений.

В зависимости от толщины и способа соединения в карты плиты могут быть применены:

- типа ПВ толщиной 6 см, категория по несущей способности - 1 для крепления каналов глубиной до 3,0 м и крепления подводящих каналов и рисберм сооружений, не эксплуатируемых в зимних условиях;

- типа ПВ толщиной 10 см категория по несущей способности - 2 -

для крепления каналов глубиной до 5,0 м и для защиты верхних откосов земляных плотин высотой до 15 м при жестком соединении плит в карты, при расчетной высоте волны до 1,0 м. и толщине льда, примерзшего к облицовке до 0,4 м;

- плиты ПВ толщиной 15 см, категория по несущей способности - 3 - для защиты откосов земляных плотин высотой до 15 м при жестком соединении плит в карты при расчетной высоте волны до 1,5 м и толщине льда, примерзшего к облицовке до 0,8 м.

- плиты ПШ, толщиной 15 см, категория по несущей способности - 3 - для защиты откосов земляных плотин, высотой до 15 м при шарнирном соединении плит в карты, при расчетной высоте волны до 1,0 м и толщине льда, примерзшего к облицовке до 0,6 м;

- плита ПШ, толщиной 15 см представляет собой вариант плиты ПШ 40.20-3 и предназначена для крепления основания продольных берегоукрепительных дамб в горно-предгорных районах с шарнирным соединением плит.

- плита ПШ, толщиной 30 см предназначена для крепления дна реки, у основания дамб или струенно-направляющих шпор в виде гибких покрытий из плит, соединенных шарнирно.

Плиты типа ПВ с жестким соединением в карты не применимы для крепления откосов плотин, в основании которых залегают сильносжимаемые грунты: илы, торфы, глинистые грунты текучей или текучепластичной консистенции. В этом случае следует применять плиты типа ПШ, при этом укладку их следует производить после завершения основных осадок сооружения.

Плиты, предназначенные для облицовки каналов могут укладываться по дну или по откосам, на грунт или пленку при заложении откоса $m \geq 1,0$

Плиты, предназначенные для защиты откосов плотин, применимы при заложении откоса $m \geq 2,0$.

Применение плит крепления допускается в условиях неагрессивной среды по отношению к бетону.

При устройстве крепления в агрессивной среде должны предусматриваться мероприятия по защите коррозии в соответствии с требованиями СНиП 2.03.11-85

3.820.1-70.2-0.0.0 ПЗ

Пояснительная записка

Страница Лист Листов

Р 1 5

Во, "Совзводпроект"

3.820.1-70.2-0.0.0 ПЗ

Лист

2

Условия применения плит типа П8, ПШ, ПЮ

Табл. 1

Тип плиты	Категория по несущей способности	Максимальная глубина канало-м	Заложение откоса канала или плиты	Расчетная высота волны $R_в, м$	Расчетная толщина движущегося ледяного поля, $R_л, м$	Расчетная толщина примерзшего к крепежно-ледяного покрова, $R_г, м$
Плиты П8 толщиной = 6 см.	1	3,0	$\geq 1,0$	—	—	—
Плиты П8 толщиной = 10 см.	2	5,0	для на- чала $\geq 1,0$ для пл- тин $\geq 2,0$	1,0	1,2	0,4
П8 40. 20-3	3	—	$\geq 2,0$	1,5	1,2	0,8
ПШ 40. 20-3	3	—	$\geq 2,0$	1,0	1,2	0,6

Расчетные величины $R_в, R_л, R_г$ определяются в каждом конкретном случае в соответствии со СНиП 2.06.04-82 "Нагрузки и воздействия на гидротехнические сооружения (волновые, ледовые, и от судов)".

3. Характеристика конструкции

В проекте разработаны плиты двух типов:

- жестко соединяемые в карты типа П8;

- шарнирно соединяемые в карты или гибкие тяжки типа ПШ.

Плиты типа П8 имеют по четырем сторонам арматурные выпуски с приваренными к ним отдельными стержнями для устройства бетонированных швов шириной Юсм. Укладки дополнительной арматуры в швы не требуется.

Плиты типа ПШ имеют по четыре петлевых выпуска для шарнирного соединения их между собой.

Плиты должны изготавливаться из тяжелого бетона класса по прочности на сжатие В15, марки по водонепроницаемости W6, марки по морозостойкости F150.

Марка бетона по морозостойкости корректируется с учетом климатических условий в районе строительства.

3. 820.1-70.2-0.0.0 ПЗ

Лист

3

Плиты армируются сварными сетками из арматурной стали следующих классов:

- стержневая арматура периодического профиля класса А-III по ГОСТ 5781-82;

- холодная гнутая проволока периодического профиля класса Вр-I по ГОСТ 6727-80;

- горячекатанная гладкая стержневая арматура класса А-I по ГОСТ 5781-82.

Для закладных деталей должна применяться углеродистая сталь по ГОСТ 380-74.

Арматурные изделия изготавливаются с применением контактной точечной сварки по ГОСТ 14098-85 и накладочных соединений.

Толщина защитного слоя бетона 20 мм.

4. Основные расчетные положения

Плиты рассчитаны по прочности, образованию и раскрытию трещин на изгиб, возникающие в момент распушки, транспортирования, монтажа и в период эксплуатации. Расчеты выполнены в соответствии со СНиП 2.03.01-84 "Бетонные и железобетонные конструкции".

Расчеты проведены для отдельных элементов плит и для железобетонных карт, образованных сборными плитами с монолитными стыками, принимаемыми в расчетах равнопрочными. Длина и ширина карт принималась в расчетах кратной размерам плит, но не более 25x10 м.

Плиты типа П8, толщиной 6 см рассчитаны на монтажные, транспортные и эксплуатационные нагрузки.

Для плит толщиной 10 см проведены также расчеты на прочность и устойчивость при динамической нагрузке от разрушения волн на откосе, а также на воздействия от движущегося ледяного поля и на нагрузки от действующего примерзшего к крепежно ледяного покрова при изменении горизонтальной воды. Расчеты проведены в соответствии со СНиП 2.06.04-82 "Нагрузки и воздействия на гидротехнические сооружения (волновые, ледовые и от судов)".

В расчетах приняты следующие параметры:

- модуль упругости основания - $E_0 = 120 \text{ тс/м}^2$;

- объемный вес железобетона - $\gamma = 2,5 \text{ т/м}^3$;

- скорость понижения и подъема уровня воды при наличии примерзшего льда - 0,2 м/ч;

- температура верхней части ледяного покрова - 5°С.

Допускаемая ширина раскрытия трещин принята 0,2 мм

3. 820.1-70.2-0.0.0 ПЗ

Лист

4

При расчете продольной арматуры на монтажные нагрузки за расчетную принята схема подъема плиты за две монтажные петли с опусканием ее на противоположному краю, что соответствует работе плиты по одноконсольной балочной схеме.

Расчетные схемы и величины моментов приведены в табл. 2

№№ п.п.	Марка плиты	Расчетная схема работы плиты	Расчетная величина момента на 1 п.м. плиты, Тс.м
1.	ПВ 10. 5-1		0,043
2.	ПВ 15. 10-1		0,043
3.	ПВ 30. 15-1		0,13
4.	ПВ 30. 20-1		0,13
5.	ПВ 30. 15-2		0,81
6.	ПВ 30. 20-2		0,81
7.	ПВ 40. 20-2		0,81
8.	ПВ 40. 20-3		1,98
9.	ПШ 40. 20-3		1,98
10.	ПШО 40. 20-3		1,98

Узлы соединения плит разработаны в следующих типовых проектных решениях и типовых проектах:

- ТПР 820-1-057.86 "Каналы оросительные на расход воды до 100 м³/с облицованные плитами с выпусками арматуры (секции)";
- ТП 820-04-28.87 "Платины земляные насыпные высотой до 15м с крепленным верховым откосом";
- ТП 820-03-3.85 "Сооружения берегоукрепительные для гарных и предгарных условий".

3.820.1-70.2-0.0.0ПЗ

Лист
5

Технические требования

Плиты изготавливаются по агрегатно-поточной технологии в металлических формах по рабочим чертежам к серии 3.820.1-70, выпуск 2, разработанным и распространяемым институтом "Союзгипрострой".

Технические требования, правила приемки, методы контроля и испытаний, транспортирование и хранение изложены в технических условиях ТУ 33-82-86 и изменении №1 к ним. Карты технического уровня и качества продукции разработаны для типовых размеров - представителей ПВ 15.10-1 и ПШ 40.20-2

3.820.1-70.2-0.0.0ПЗ

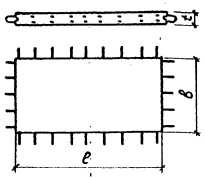
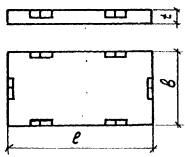
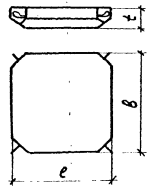
Исполн.	И. Кондр.	Тевелев	И. В.	Технические требования в/о "Союзгипрострой"
Провер.	Литманская	Фадеев		
Ведущ.	Брогина	Тихонова		
Состав	Литманская	И.		

Номенклатура изделий

Обозначение	Марка	Эскиз	Размеры, мм			Класс бетона	Расход материалов		Масса конструкц ции, кг
			ℓ	В	ℓ		бетон, м ³	арматура, кг	
3.820.1-70.2-1.0.0	П8 10.5-1		1000	500	60	В15	0,028	1,04	70
3.820.1-70.2-2.0.0	П8 15.10-1		1500	1000	60	В15	0,087	4,11	220
3.820.1-70.2-3.0.0	П8 30.15-1		3000	1500	60		0,26	17,53	650
3.820.1-70.2-4.0.0	П8 30.20-1		3000	2000	60		0,35	26,04	880
3.820.1-70.2-5.0.0	П8 30.15-2		3000	1500	100	В15	0,43	46,16	1080
3.820.1-70.2-6.0.0	П8 30.20-2		3000	2000	100		0,59	57,54	1480
3.820.1-70.2-7.0.0	П8 40.20-2		4000	2000	100		0,79	74,92	1980

3.820.1-70.2-0.0.0 НН		
Исполн. Тевелев Ю.И.	Ген.пр. Демидов	Лист 1
И.контр. Донская Д.	Литманская Д.	Лист 2
Вед.инж. Брагина Г.И.	Литманская Д.	
Проект. Литманская Д.		
Номенклатура изделий		И.Ю. Союзвобпроект

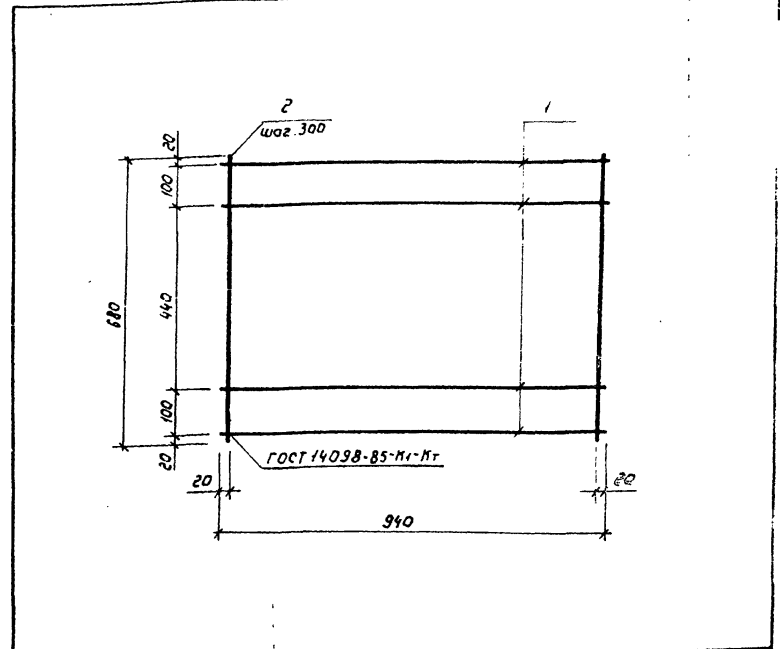
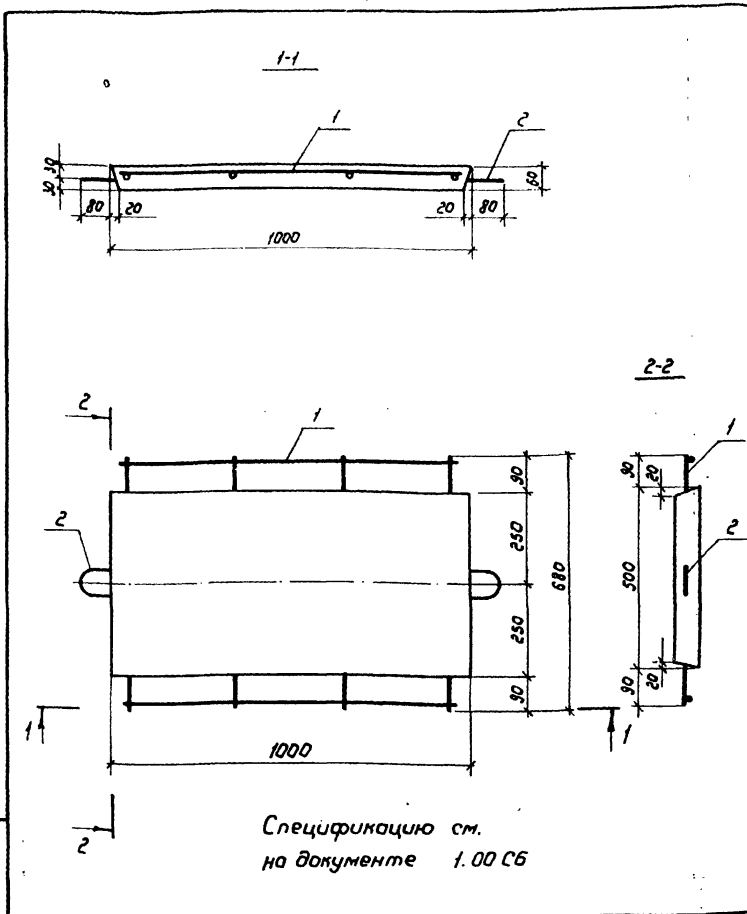
Номенклатура изделий

Обозначение	Марка	Эскиз	Размеры, мм			Класс бетона	Расход материалов		Масса кон- струкции, кг
			ℓ	в	т		бетон, м ³	арматура, кг	
3. 820.1-70.2-8.0.0	ПВ 40.20-3		4000	2000	150	В15	1.2	128.58	3000
3. 820.1-70.2-9.0.0 3. 820.1-70.2-9.0.0-01	ПШ 40.20-3 ПШО 40.20-3		4000 4000	2000 2000	150 150	В15	1.2 1.2	87.41 47.13	3000 3000
3. 820.1-70.2-10.0.0	ПШ 10.10-4		1000	1000	300	В15	0.25	4.86	625

3. 820.1-70.2-0.0.0 НН

лист

2



Формат	Зона	Лист	Обозначение	Наименование	Кол.	Примеч.
б/4		1	3. 820.1-70.2-1.1.1	Ф3Вр-I, ГОСТ 6727-80, P-940	4	0,21кг
б/4		2	3. 820.1-70.2-1.1.2	Ф3Вр-I, ГОСТ 6727-80, P-680	4	0,15кг

Исполнитель: [Signature] Проверен: [Signature]

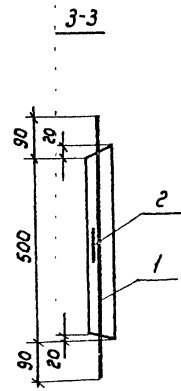
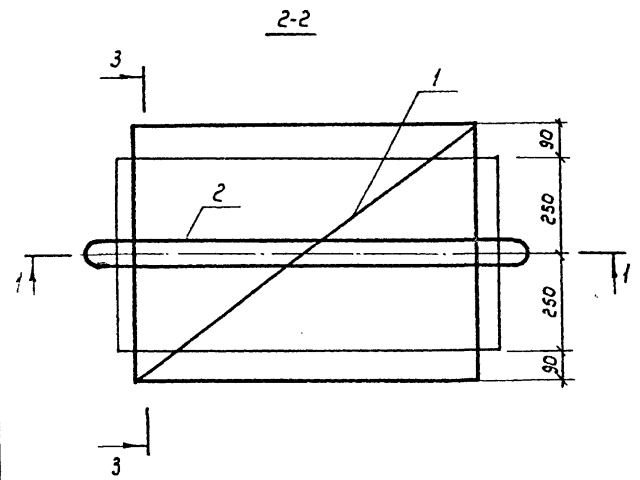
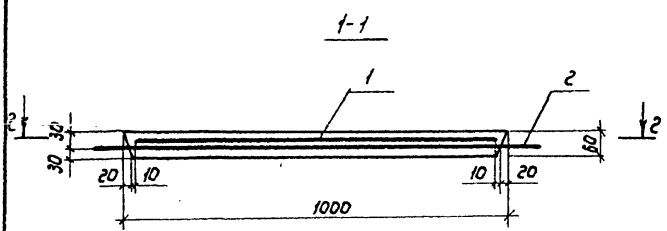
Нач. отд.	Тевелев	С
И.п.м.п.	Домкина	С
ГНП	Лиманская	С
Вед. инж.	Брагина	С
Провер.	Лиманская	С

3. 820.1-70.2-1.0.0 ФЧ		
Плита ПБ 10.5-1		
Опалубочный чертеж		
Студия	Масса	Масштаб
Р	0,07г	-
Лист	Листов 1	
в/о „Союзводпроект“		

Исполнитель: [Signature] Проверен: [Signature]

Нач. отд.	Тевелев	С
И.п.м.п.	Домкина	С
ГНП	Лиманская	С
Вед. инж.	Брагина	С
Провер.	Лиманская	С

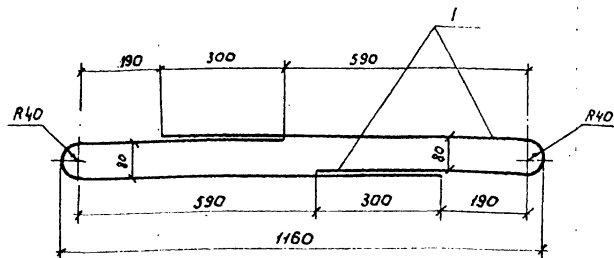
3. 820.1-70.2-1.1.0		
Сетка арматурная		
С-1		
Студия	Масса	Масштаб
Р	0,36кг	-
Лист	Листов 1	
в/о „Союзводпроект“		



Формат	Зона	Лист	Обозначение	Наименование	Кол.	Примеч.
				<u>Документация</u>		
A4			3.820.1-70.2-1.0.0Ф4	Опалубочный чертеж	1	
A3			3.820.1-70.2-1.0.0С6	Сборочный чертеж С6	1	
			3.820.1-70.2-0.0.0РС	Ведомость расхода стали	1	
				<u>Сборочные единицы</u>		
A4	1		3.820.1-70.2-1.1.0	Сетка арматурная С-1	1	0,36кг
A4	2		3.820.1-70.2-1.2.0	Изделие закладное МК-1	1	0,68кг
				<u>Материалы</u>		
				Бетон тяжелый В15, ЩБ, F 150		0,022м ³

Инв. № подл. / дата вв. в эксплуатацию / дата изд. №

			3.820.1-70.2-1.0.0С6			
Исполн.	Левелев		Плита пв 10.5-1 Сборочный чертеж	Статус	Масса	Масштаб
Н.контр.	Донская			Р	0,07т	—
Гип	Лиманская			Лист	Листов 1	
Вед.инж.	Брагина			в/о „Союзводпроект“		
Провер	Лиманская					



Изделия закладные
МН1 и МН2 до установки
их в опалубку связать.

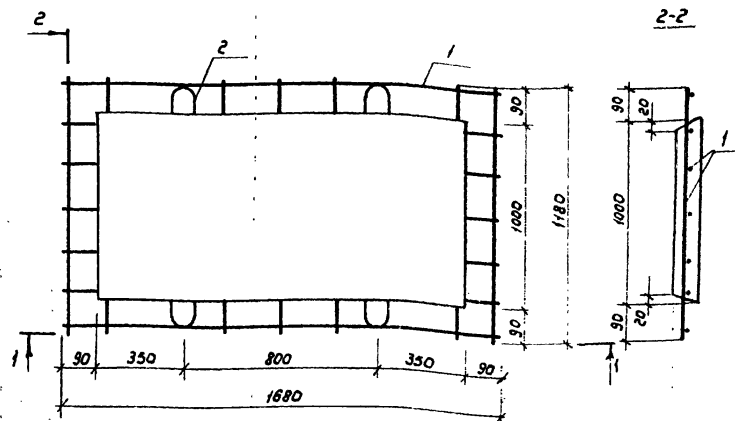
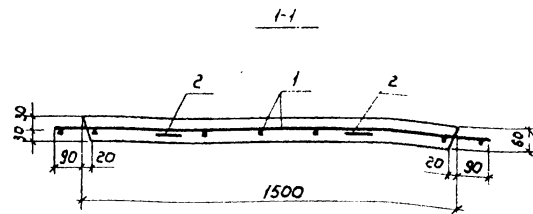
Форм. зона	Поз.	Обозначение	Наименование	Кол.	Примеч.
		3.820.1-70.2-1.2.0	МН-1 Детали		
0/4	1	3.820.1-70.2-1.2.1	ФБА-I, ГОСТ 5781-82, L=1510	2	0,68 кг
		3.820.1-70.2-1.2.0-1	МН-2 Детали		
0/4	1	3.820.1-70.2-1.2.1-1	ФБА-I, ГОСТ 5781-82, L=1510	2	1,25 кг

3.820.1-70.2-1.2.0

Изделие закладное
МН1, МН2

Стадия	Масса	Масштаб
Р	см. табл.	—
Лист	Листов 1	
в/о „Союзвобпроект“		

Нач. отд. Тевелев
И.контр. Донская
Г.ИП. Лиманская
Вед. инж. Брагина
Провер. Лиманская



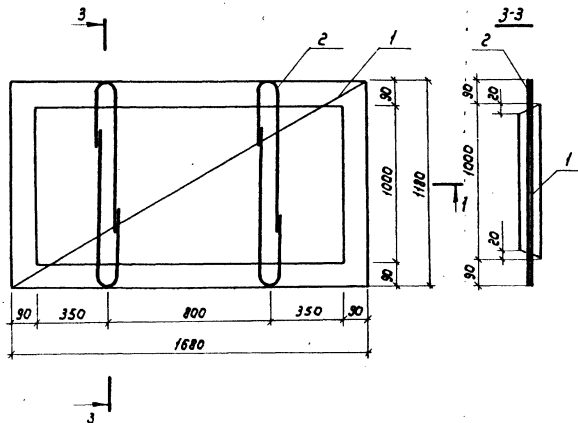
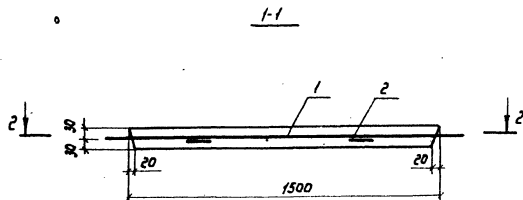
Спецификацию см.
но документе 2.00.СБ

3.820.1-70.2-2.0.0 ФЧ

Плита 15.10-1
Опалубочный чертеж

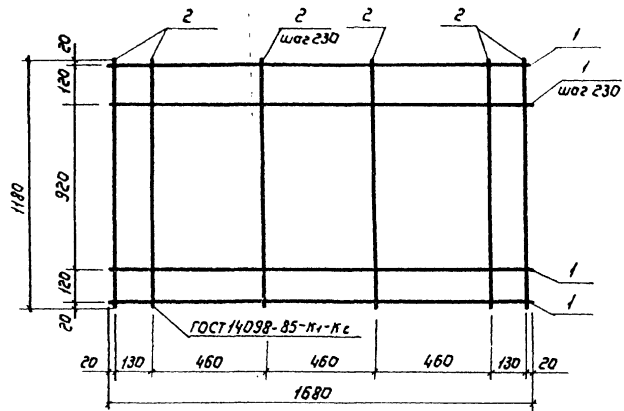
Стадия	Масса	Масштаб
Р	0,22г	—
Лист	Листов 1	
в/о „Союзвобпроект“		

Нач. отд. Тевелев
И.контр. Донская
Г.ИП. Лиманская
Вед. инж. Брагина
Провер. Лиманская



Вариант	Зона	Получ.	Обозначение	Наименование	Кол.	Примеч.
				<u>Документация</u>		
А4			3.820.1-70.2-2.0.0Ф	Опалубочный чертёж Ф4	1	
А3			3.820.1-70.2-2.0.0СБ	Сборочный чертёж СБ	1	
			3.820.1-70.2-0.0.0РС	Ведомость расхода столи	1	
				<u>Сборочные единицы</u>		
А4	1		3.820.1-70.2-2.1.0	Сетка арматурная С-2	1	1,61кг
А4	2		3.820.1-70.2-1.2.0	Изделие закладное МН-2	2	2,50кг
				<u>Материалы</u>		
				бетон тяжелый В15		
				ЖБ, F 150		0,087м ³

3.820.1-70.2-2.0.0СБ			Стация	Масса	Наситоб
Исполн.	Тейделев	Ильин	Р	0,22т	-
Н. контр.	Донская	Зелен			
ГМП	Лиманская	Ильин	Лист	Листов	1
Ведущий	Брагва	Ильин			
Провер.	Лиманская	Ильин	В/о „Согзводпроект“		

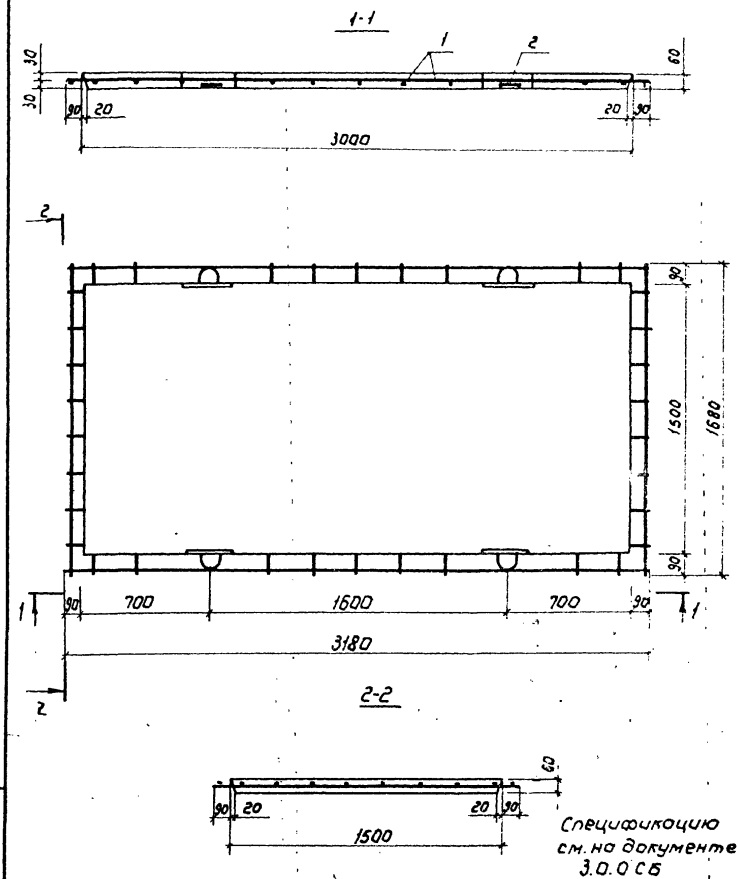


Код	Зона	Пов.	Обозначение	Наименование	Кол.	Примеч.
Детали						
6/4	1		3. 820.1-70.2-2.1.1	φ4 Вр-З, ГОСТ 6727-80, L=1680	7	1,16кг
6/4	2		3. 820.1-70.2-2.1.2	φ3 Вр-З, ГОСТ 6727-80, L=1180	7	0,45кг

3. 820.1-70.2-2.1.0

Сетка арматурная С-2		
Стадия	Масса	Масштаб
Р	1,6кг	-
Лист	Листов 1	
И/О «Союзводпроект»		

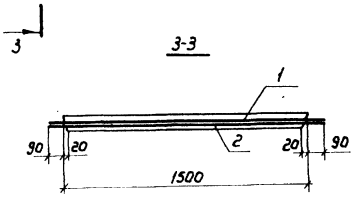
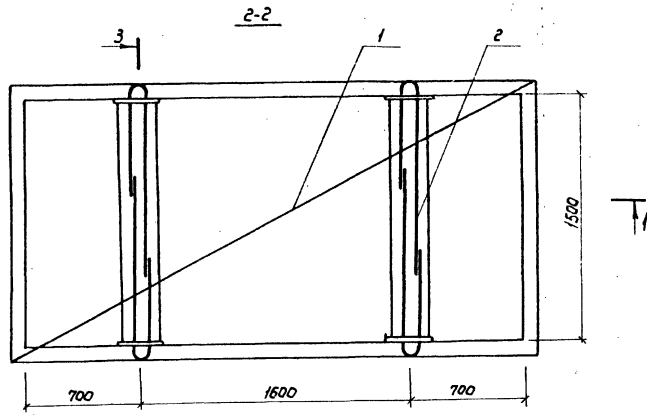
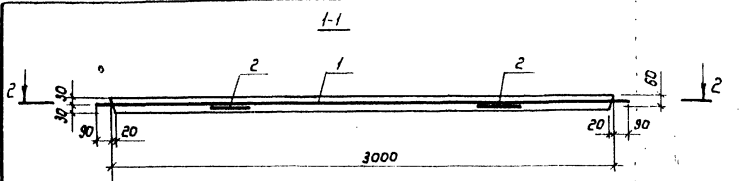
Нач. отд.	Тевелев	Кан
И.контр.	Донская	Лич
Г.ИП	Лиманская	Лич
Вед. инж.	Брагина	Лич
Провер.	Лиманская	Лич



3. 820.1-70.2-3.0.0 ФЧ

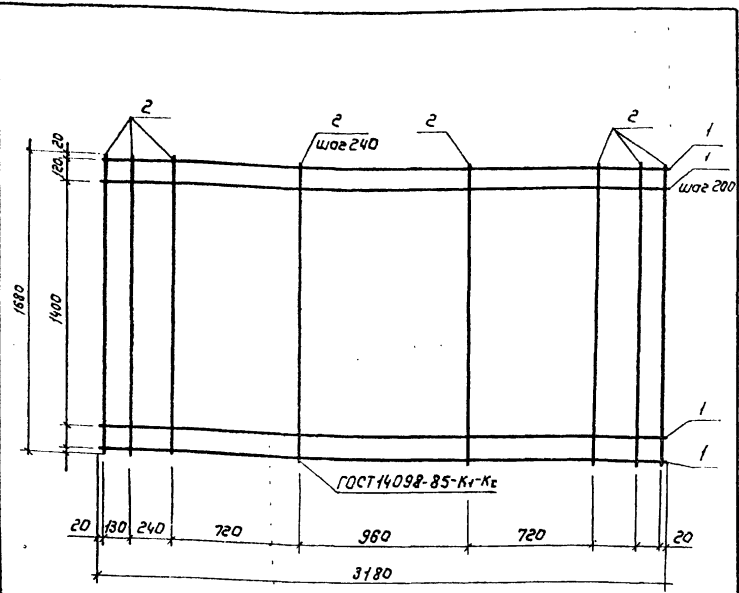
Плита ПВ 30.15-1		
Стадия	Масса	Масштаб
Р	0,65г	-
Лист	Листов 1	
И/О «Союзводпроект»		

Нач. отд.	Тевелев	Лич
И.контр.	Донская	Лич
Г.ИП	Лиманская	Лич
Вед. инж.	Брагина	Лич
Провер.	Лиманская	Лич



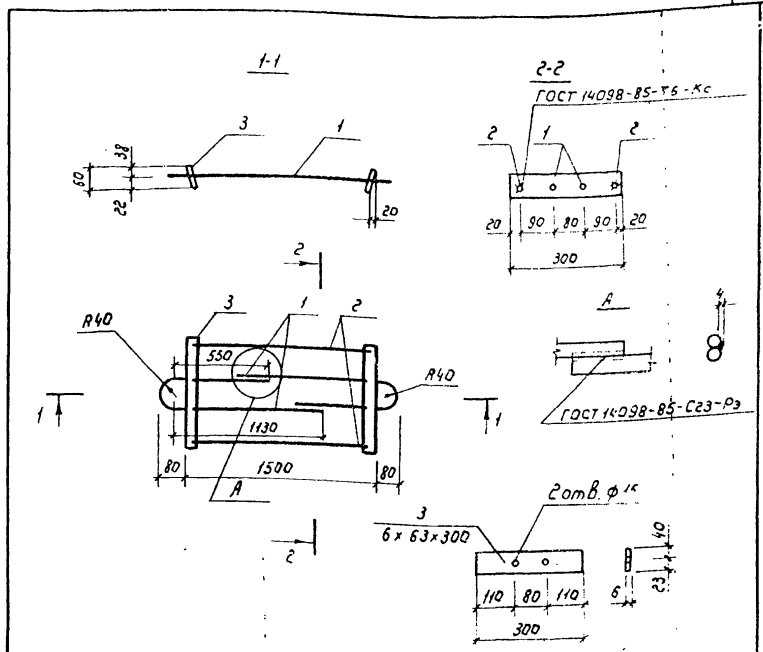
Формат	Зона	Лист	Обозначение	Наименование	Кол.	Примеч.
				<u>Документация</u>		
A4			3.820.1-70.2-3.0.0 ФЧ	Опалубочный чертеж	1	
A3			3.820.1-70.2-3.0.0 СБ	Сборочный чертеж	1	
			3.820.1-70.2-п.0.0 РС	Ведомость расхода стали	1	
				<u>Сборочные единицы</u>		
A4	1		3.820.1-70.2-3.1.0	Сетка арматурная С-3	1	8,89 кг
A4	2		3.820.1-70.2-3.2.0	Изделие закладное МН-3	2	8,64 кг
				<u>Материалы</u>		
				бетон тяжелый В15,		
				ЩБ. F 150		0,26 м ³

3.820.1-70.2-3.0.0 СБ						
Исполн	Тевелев	Колос	Плита ПБ 30.15-1	Стадия	Масса	Мощность
Н.п.м.тр.	Донская	Донская	Сборочный чертеж	Р	0,65 т	—
Г.И.П.	Лиманская	Лиманская		Лист	Листов	1
Вед. инж.	Брогина	Лиманская		в/о „Согосвадпроект“		
Провер	Лиманская	Лиманская				



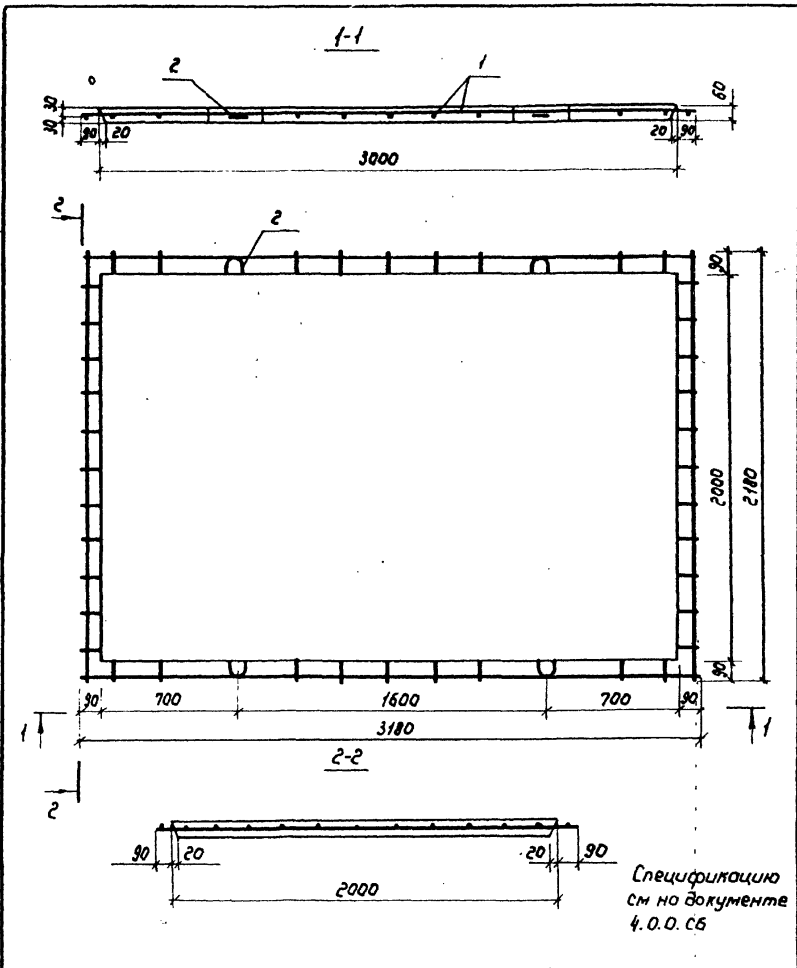
Формат	Зона	Лист	Обозначение	Наименование	Кол.	Примеч.
<u>Детали</u>						
6/4	1		3. 820.1-70.2-3.1.1	Ф4А-III, ГОСТ 5781-82, L=3180	10	7,06кг
6/4	2		3. 820.1-70.2-3.1.2	Ф4А-III, ГОСТ 5781-82, L=1680	4	1,83кг

3. 820.1-70.2-3.1.0			Сетка арматурная С-3		
Исполн.	Тевелев	Кос	Стадия	Масса	Масштаб
Н.контр.	Донская	Литманская	Р	8,89кг	-
ГНП	Литманская	Л	Лист	Листов	1
Вед.инж.	Брагина	Л	В/о, Союзводпроект"		
Провер.	Литманская	Л			

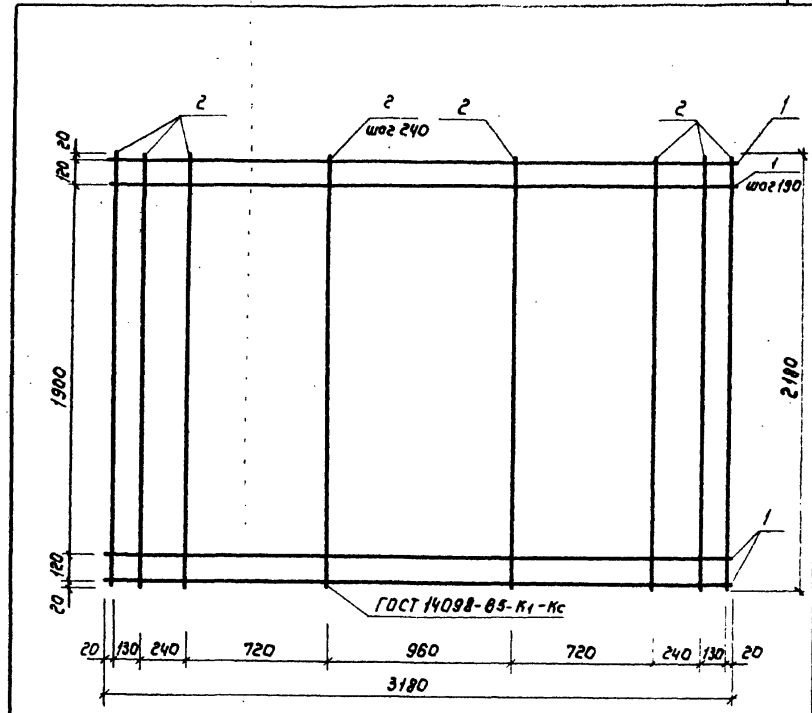


Формат	Зона	Лист	Обозначение	Наименование	Кол.	Примеч.
<u>Детали</u>						
6/4	1		3. 820.1-70.2-3.2.1	Ф10А-III, ГОСТ 5781-82, L=1810	2	2,25кг
6/4	2		3. 820.1-70.2-3.2.2	Ф4А-III, ГОСТ 5781-82, L=1462	2	0,29кг
6/4	3		3. 820.1-70.2-3.2.3	Полоса 626x63 ГОСТ 103-76 L=300 ВСт3псБ ГОСТ 14637-79	2	1,78кг

3. 820.1-70.2-3.2.0			Изделие закладное МН-3		
Исполн.	Тевелев	Кос	Стадия	Масса	Масштаб
Н.контр.	Донская	Литманская	Р	4,32кг	-
ГНП	Литманская	Л	Лист	Листов	1
Вед.инж.	Брагина	Л	В/о, Союзводпроект"		
Провер.	Литманская	Л			

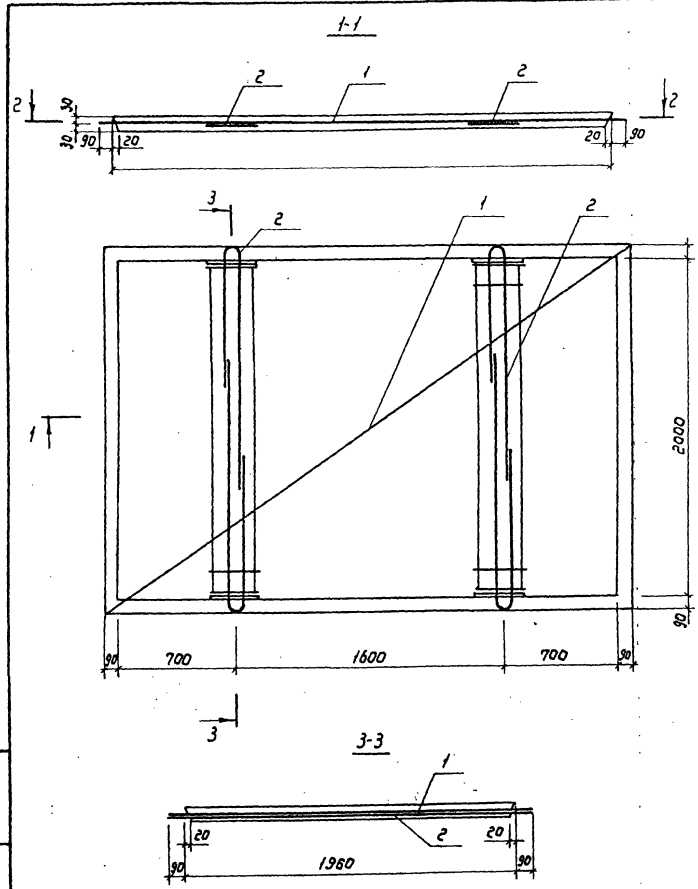


3. 820.1-70.2-4.0.0 ФЧ		
Нач. отд.	Тевелев	Келин
И.контр.	Домская	Воз
ГМП	Лиманская	Л
Вед. инж.	Брадика	Л
Провер.	Лиманская	Л
Плита ПБ 30.20-1 Опалубочный чертеж		Стадия Масса Масштаб Р 0,88г — Лист Листов 1 в/о „Сюзводпроект“



Формат	Зона	Позиц	Обозначение	Наименование	кол	Примеч.
<u>Детали</u>						
б/4	1		3. 820.1-70.2-4.1.1	ФБА-III, ГОСТ 5781-82, L=3180	13	9,18кг
б/4	2		3. 820.1-70.2-4.1.2	ФБА-III, ГОСТ 5781-82, L=2180	14	5,32кг

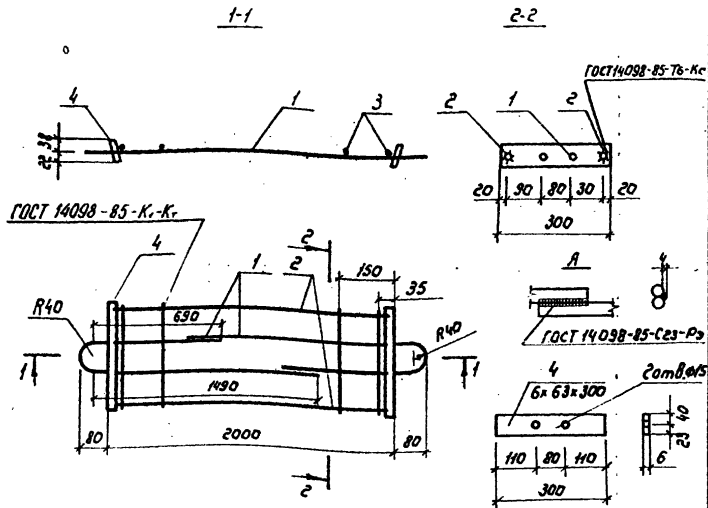
3. 820.1-70.2-4.1.0		
Нач. отд.	Тевелев	Келин
И.контр.	Домская	Воз
ГМП	Лиманская	Л
Вед. инж.	Брадика	Л
Провер.	Лиманская	Л
Сетка арматурная С-4		Стадия Масса Масштаб Р 14,5кг — Лист Листов 1 в/о „Сюзводпроект“



Вариант	Зона	Позиция	Обозначение	Наименование	Кол.	Примеч.
				Документация		
А-4			3.820.1-70.2-4.0.0 ФЧ	Опалубочный чертеж	1	
А-3			3.820.1-70.2-4.0.0 СБ	Сборочный чертеж	1	
			3.820.1-70.2-0.0.0 РС	ведомость расхода стали	1	
				Сборочные единицы		
А-4	1		3.820.1-70.2-4.1.0	Сетка арматурная С-4	1	14,50кг
А-4	2		3.820.1-70.2-4.2.0	Изделие закладное МН-4	2	11,54кг.
				Материалы		
				бетон тяжелый В15,		
				шБ, F150		0,35м ³

3.820.1-70.2-4.0.0 СБ			Стадия	Масса	Масштаб
Исполн.	Тевелев	А.С.	Плита ПБ 30.20-1	ρ	0,88т
И.контр.	Данская	А.С.		Сборочный чертеж	Лист
Гип	Лиманская	А.С.		в/а „Сазовдипракт“	
Вед.инж.	Брагина	Т.М.			
Провер.	Лиманская	А.С.			

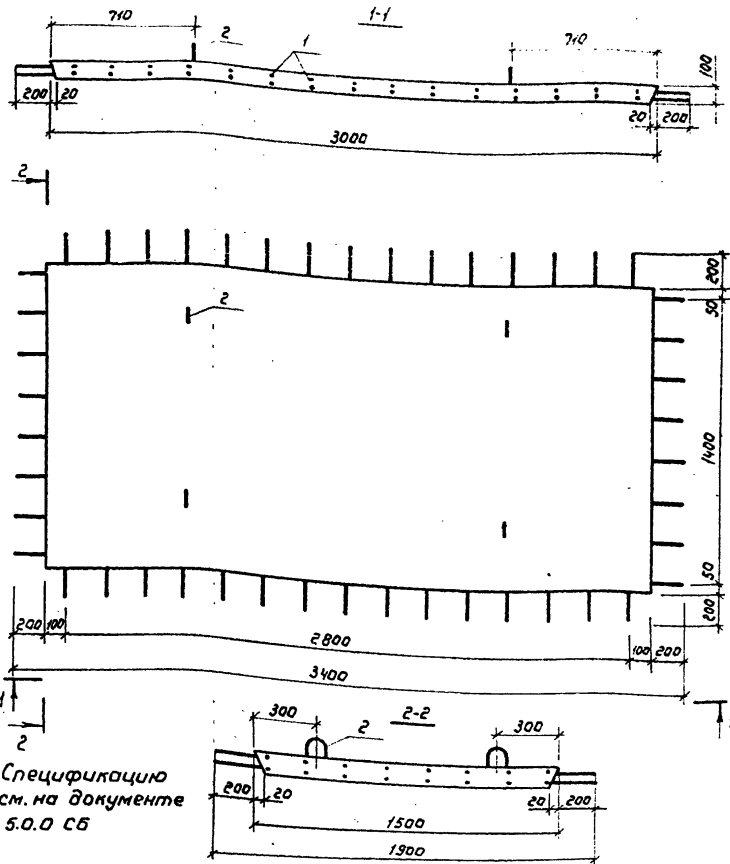
Уни. П. № 44. Издана в 1968 г. в 1 экз. в 1 экз. в 1 экз. в 1 экз.



Формат	Этап	Листы	Обозначение	Наименование	Кол.	Примеч.
<u>Детали</u>						
б/4	1		3. 820.1-70.2-4.2.1	ФИА-I, ГОСТ 5781-82, L=2310	2	2,85кг
б/4	2		3. 820.1-70.2-4.2.2	ФБА-II, ГОСТ 5781-82, L=4962	2	0,87кг
б/6	3		3. 820.1-70.2-4.2.3	ФБА-II, ГОСТ 5781-82 L=300	4	0,27кг
б/4	4		3. 820.1-70.2-4.2.4	Полоса 626x63 ГОСТ 103-76 L=300 8СтЗ ПСБ ГОСТ 14637-79	2	1,78кг

3. 820.1-70.2-4.2.0

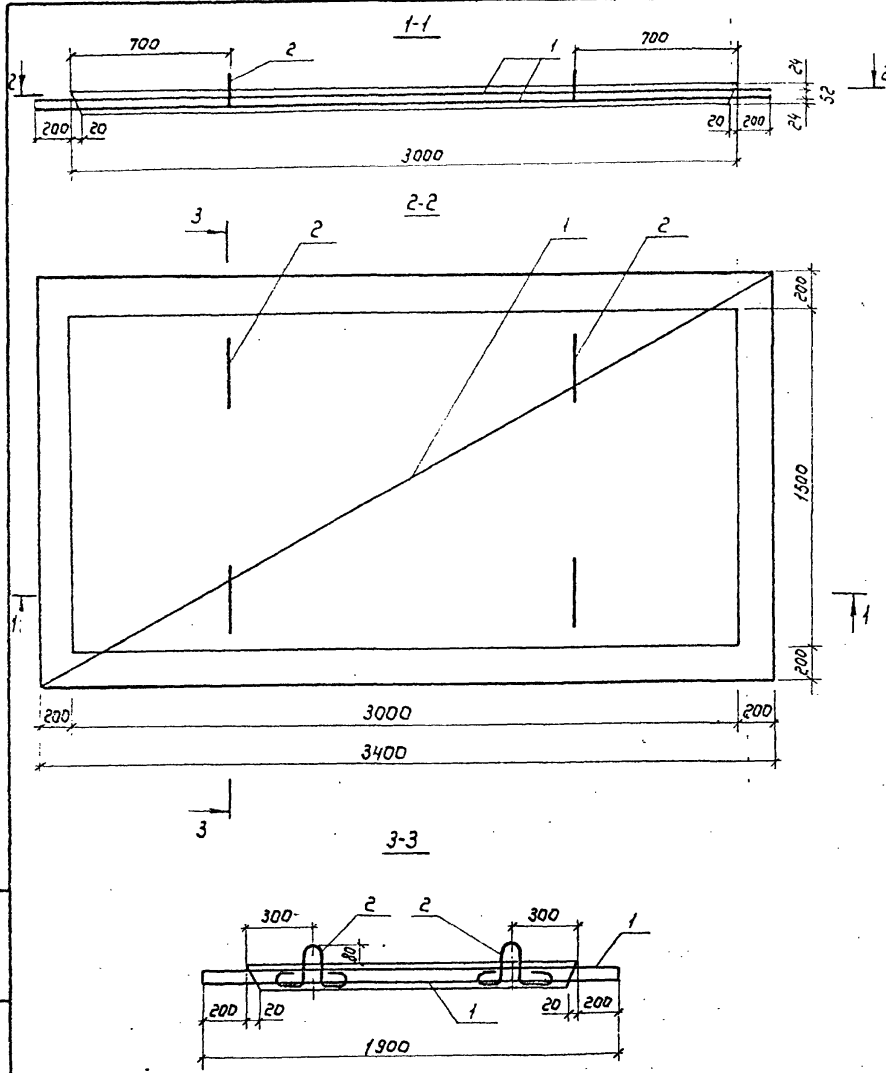
Издание			Узел			Стандарт			Масса			
Исполн.	Тевелев	ЛС	Узле закладное МН-4			Р	5,77кг	-				
И.контр.	Донская	ЛС				Лист	Листов 1					
Вед. инж.	Брагина	ЛС										
Провер.	Лиманская	ЛС										
									В/о „Связьводпроект“			



Спецификацию
см. на документе
5.0.0 СБ

3. 820.1-70.2-5.0.0 ФЧ

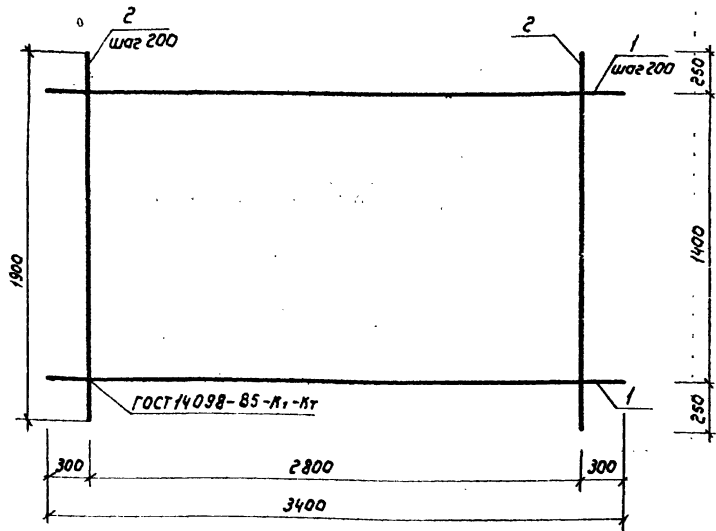
Издание			Узел			Стандарт			Масса			
Исполн.	Тевелев	ЛС	Плита ПБ 30.15-2 Опалубочный чертеж			Р	1,03кг	-				
И.контр.	Донская	ЛС				Лист	Листов 1					
Вед. инж.	Брагина	ЛС										
Провер.	Лиманская	ЛС										
									В/о „Связьводпроект“			



Формат	Зона	№з.	Обозначение	Наименование	Кол.	Примеч.
				<u>Документация</u>		
А-4			3.820.1-70.2-5.0.0ФЧ	Опалубочный чертеж	1	
А-3			3.820.1-70.2-5.0.0СБ	Сборочный чертеж	1	
			3.820.1-70.2-0.0.0РС	Ведомость расхода стали	1	
				<u>Сборочные единицы</u>		
А-4	1		3.820.1-70.2-5.1.0	Сетка арматурная С-5	2	43,92кг
А-4	2		3.820.1-70.2-5.2.0	Петля строповочная РС-1	4	2,24кг.
				<u>Материалы</u>		
				Бетон тяжелый В15,		
				ЖБ, F150		0,43м³

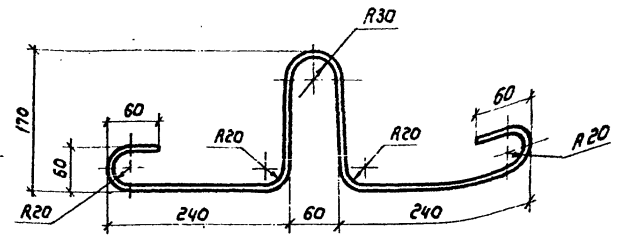
3.820.1-70.2-5.0.0СБ				Стандия	Масса	Масштаб
Исполн.	Тевелев	Колос	Плита ПБ 30.15-2	Р	1,08т	-
Н.контр.	Данская	Крес		Сборочный чертеж	Лист	Листов 1
Гип	Лиманская	М				
Вед.инж.	Брагина	М				
Провер.	Лиманская	М				
						3/0 „Солзводпроект“

Лист № табл. ...



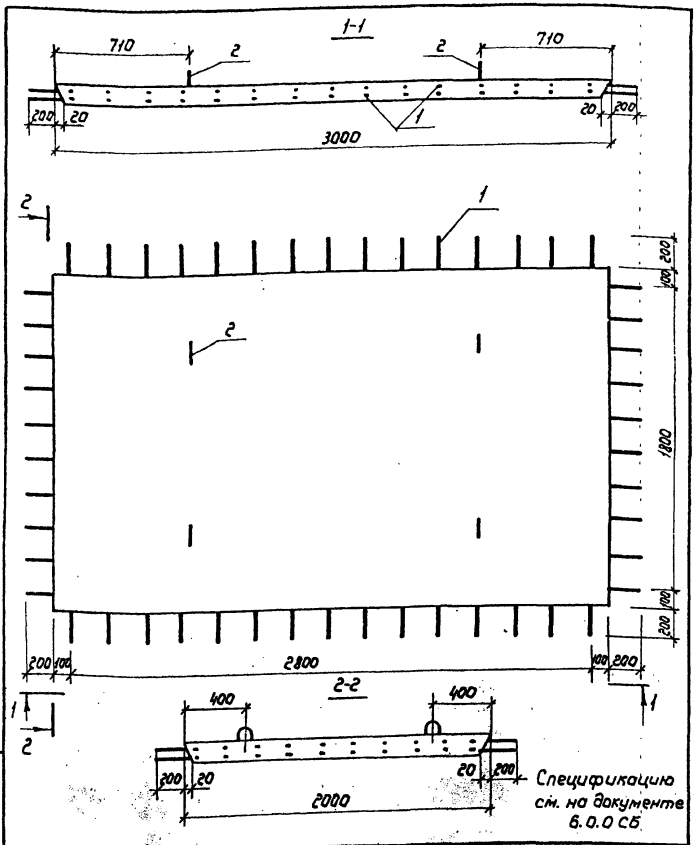
Формат	Зона	Пос.	Обозначение	Наименование	Кол.	Примеч.
				Детали		
б/ч	1		3. 820. 1-70. 2-5. 1. 1	ФВА-III, ГОСТ 5781-82, P=3400	8	10,74кг
б/ч	2		3. 820. 1-70. 2-5. 1. 2	ФВА-III, ГОСТ 5781-82, P=1900	15	14,22кг

3. 820. 1-70. 2-5. 1. 0			Сталь	Масса	Масштаб
Исполн.	Тевелев	ЛС	Р	21,96кг	—
И. контр.	Донская	ЛС	Лист	Листов	
Гип	Лиманская	ЛС	в/о „Созводпроект“		
Вед. инж.	Брагина	ЛС			
Провер	Лиманская	ЛС			



Длина развертки 910 мм.

3. 820. 1-70. 2-5. 2. 0			Сталь	Масса	Масштаб
Исполн.	Тевелев	ЛС	Р	0,56кг	—
И. контр.	Донская	ЛС	Лист	Листов	1
Гип	Лиманская	ЛС	в/о „Созводпроект“		
Вед. инж.	Брагина	ЛС			
Провер	Лиманская	ЛС			



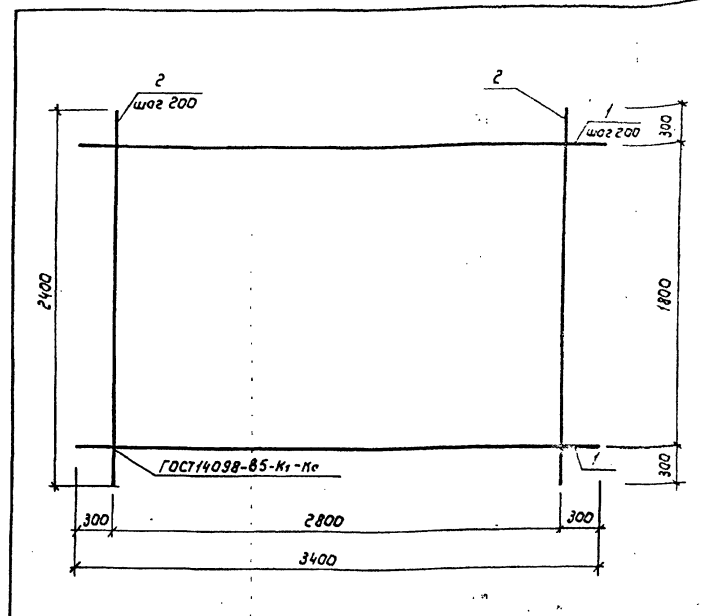
Спецификацию см. на документе 6.0.0 СБ.

3.820.1-70.2-6.0.0 ФЧ

Плита ПБ 30.20-2
Опалубочный чертеж

Стадия	Масса	Масштаб
Р	1,48т	—
Лист	Листов 1	
в/о, Союзводпроект		

Нач. отв.	Тевелев	С.С.С.
Н. контр.	Данская	В.С.
Гип	Литманская	Л.
Вед. инж.	Брагина	Т.М.
Провер.	Литманская	Л.



ГОСТ 14098-85-K1-K2

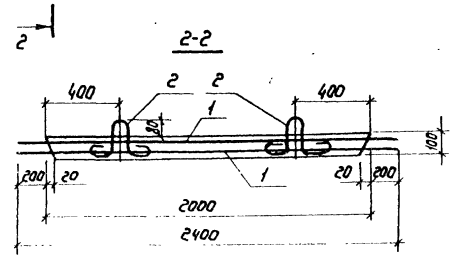
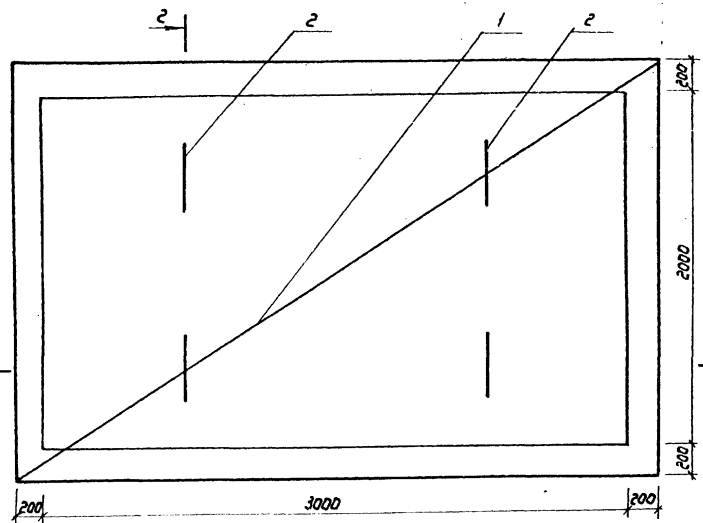
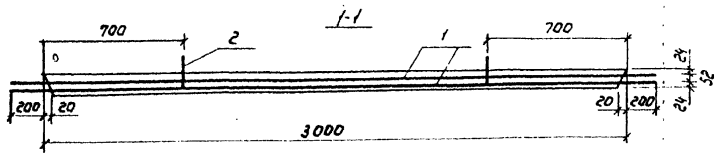
Формат	Зона	Позиц.	Обозначение	Наименование	Кол.	Примеч.
<u>Детали</u>						
6/4		1	3.820.1-70.2-6.1.1	ФВА-Щ, ГОСТ 81-82, L=3400	10	13,43 кг
6/4		2	3.820.1-70.2-6.1.2	ФВА-Щ, ГОСТ 81-82, L=2400	15	14,22 кг

3.820.1-70.2-6.1.0

Сетка арматурная
СБ

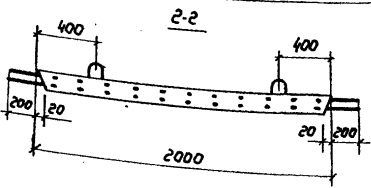
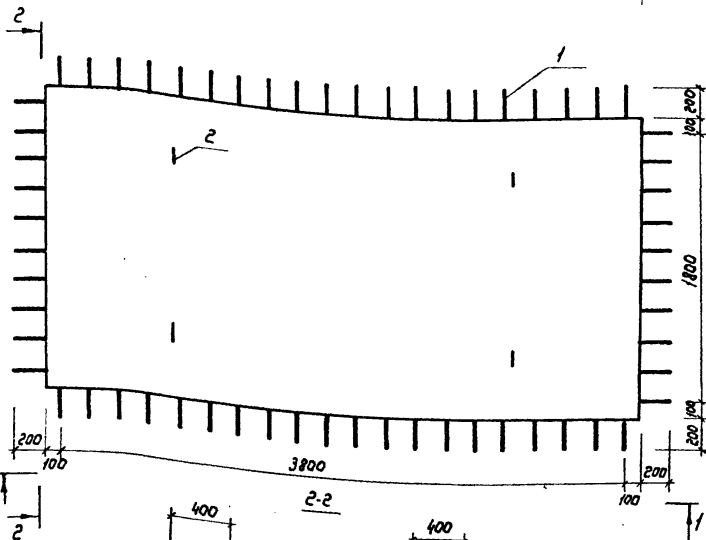
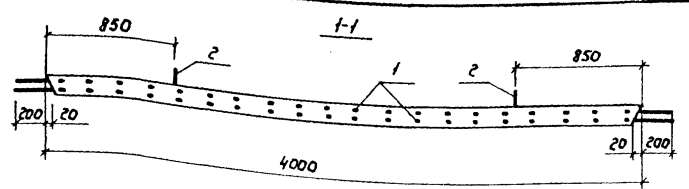
Стадия	Масса	Масштаб
Р	2,75 кг	—
Лист	Листов 1	
в/о, Союзводпроект		

Нач. отв.	Тевелев	С.С.С.
Н. контр.	Данская	В.С.
Гип	Литманская	Л.
Вед. инж.	Брагина	Т.М.
Провер.	Литманская	Л.



Формат	Зона	Листы	Обозначение	Наименование	Кол.	Примеч.
				<u>Документация</u>		
A4			3.820.1-70.2-6.0.0 ФЧ	Опалубочный чертеж	1	
A3			3.820.1-70.2-6.0.0 СБ	Сборочный чертеж	1	
			3.820.1-70.2-0.0.0 РС	Ведомость расхода	1	
				стали		
				<u>Сборочные единицы</u>		
A4	1		3.820.1-70.2-6.1.0	Сетка арматурная С-6	2	55,3кг
A4	2		3.820.1-70.2-5.2.0	Петля строповочная РС-1	4	2,24кг
				<u>Материалы</u>		
				Бетон тяжелый В15		
				ЩБ. F150		0,59м ³

3.820.1-70.2-6.0.0 СБ								
Нач. авт.	Тевелев	ЛС						
Н. контр.	Лиманская	ЛС						
ГНП	Лиманская	ЛС						
Вед. инж.	Брагина	ЛС						
Провер.	Лиманская	ЛС						
Плита ПБ 30.20-2 Сборочный чертеж			Стадия	Р	Масса	1,48кг	Масштаб	-
			Лист	Литов	1			
			8/0 „Союзводпроект“					



Спецификацию см. на документе 7.0.0.СБ

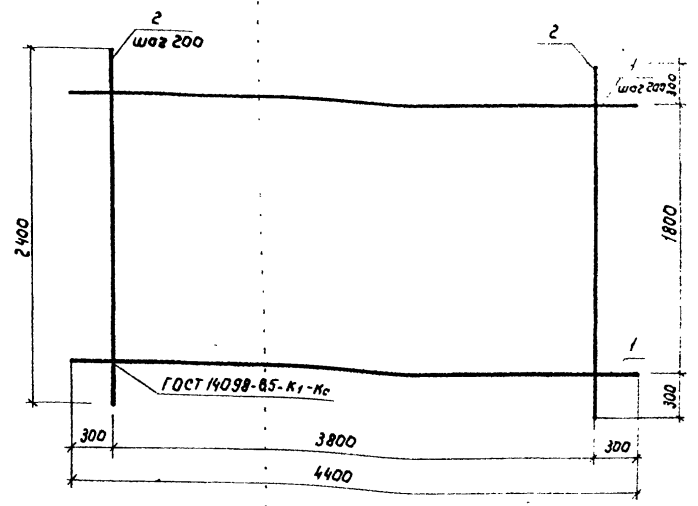
3.820.1-70.2-7.0.0Ф4

Плита ПБ 40.20-2
Опалубочный чертеж

Стадия	Масса	Масштаб
Р	1,98т	—
Лист	Листов 1	

в/о «Союзводпроект»

Исполн	Тевелев	Сели
И.контр	Данская	И
ГМП	Лиманская	И
Вед.инж	Брагина	И
Провер	Лиманская	И



Формат	Зона	Различ.	Обозначение	Наименование	Кол.	Примеч.
<u>Детали</u>						
б/л	1		3.820.1-70.2-7.1.1	ФВА-III, ГОСТ 5781-82, R=4400	10	17,38 кг
б/л	2		3.820.1-70.2-7.1.2	ФВА-III, ГОСТ 5781-82, R=2400	20	18,96 кг

3.820.1-70.2-7.1.0

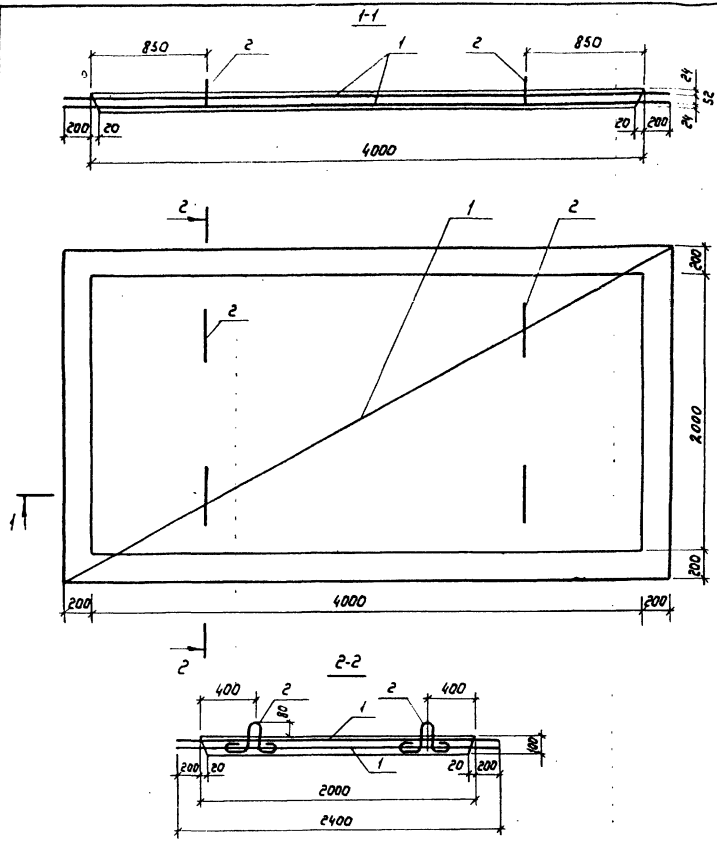
Сетка арматурная
С-7

Стадия	Масса	Масштаб
Р	36,34кг	—
Лист	Листов 1	

в/о «Союзводпроект»

Исполн и контр. в/о «Союзводпроект»

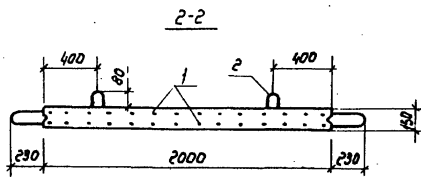
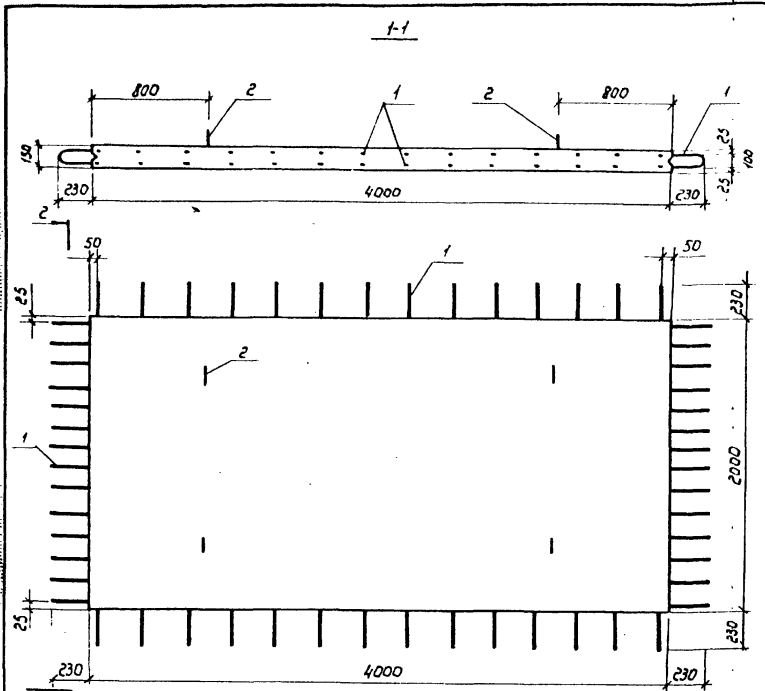
Исполн	Тевелев	Сели
И.контр	Данская	И
ГМП	Лиманская	И
Вед.инж	Брагина	И
Провер	Лиманская	И



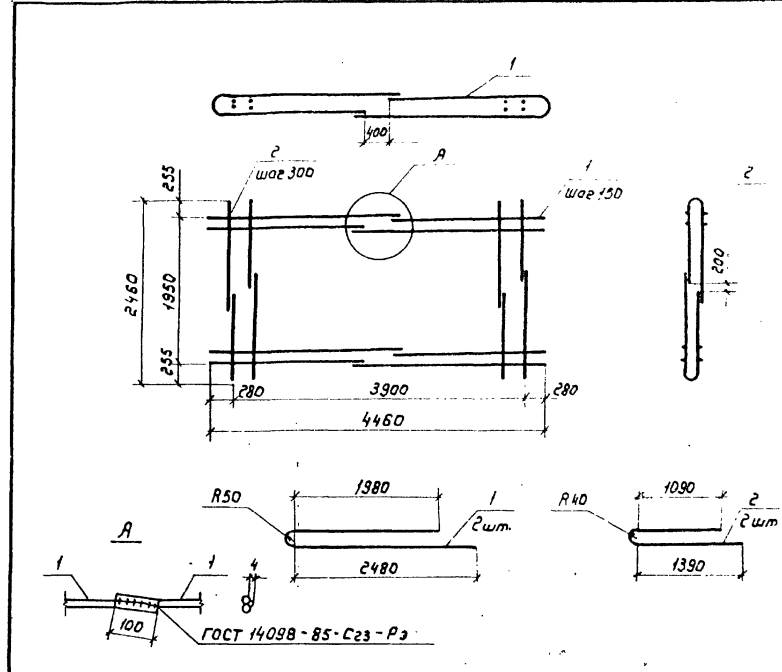
Формат	Зона	Листы	Обозначение	Наименование	Кол.	Примеч.
				Документация		
A-4			3.820.1-70.2-7.0.0 ФЧ	Опалубочный чертеж	1	
A-3			3.820.1-70.2-7.0.0 СБ	Сборочный чертеж	1	
			3.820.1-70.2-0.0.0 РС	Ведомость расхода стали		
				Сборочные единицы		
A-4	1		3.820.1-70.2-7.1.0	Сетка арматурная С-7	2	36,34 кг
A-4	2		3.820.1-70.2-5.2.0	Петля строповочная ПС-1	4	2,24 кг
				Материалы		
				бетон тяжелый В15.		
				шб, f 150		0,79 м ³

3.820.1-70.2-7.0.0 СБ						
Нач. отд.	Тевелев	С.С.	Плита ПБ 40.20-2 Сборочный чертеж	Стадия	Масса	Масштаб
Н. контр.	Данская	В.С.		Р	1,98т	—
ТИП	Лиманская	Л.		Лист	Листов	1
Вед. инж.	Брагина	И.С.		В/о „Созводпроект“		
Провер.	Лиманская	Л.				

Л.С.В. И.П. Лодж. Лоджес и Водес (Лодж. свб. Л.И.)



Спецификацию см. на документе 8.0.0.С6

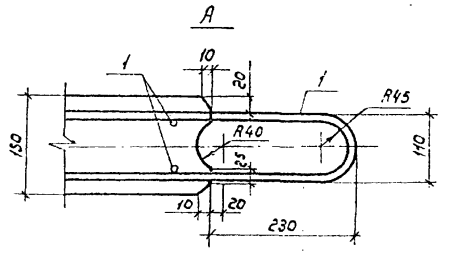
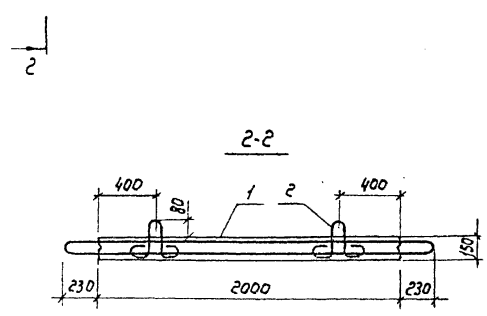
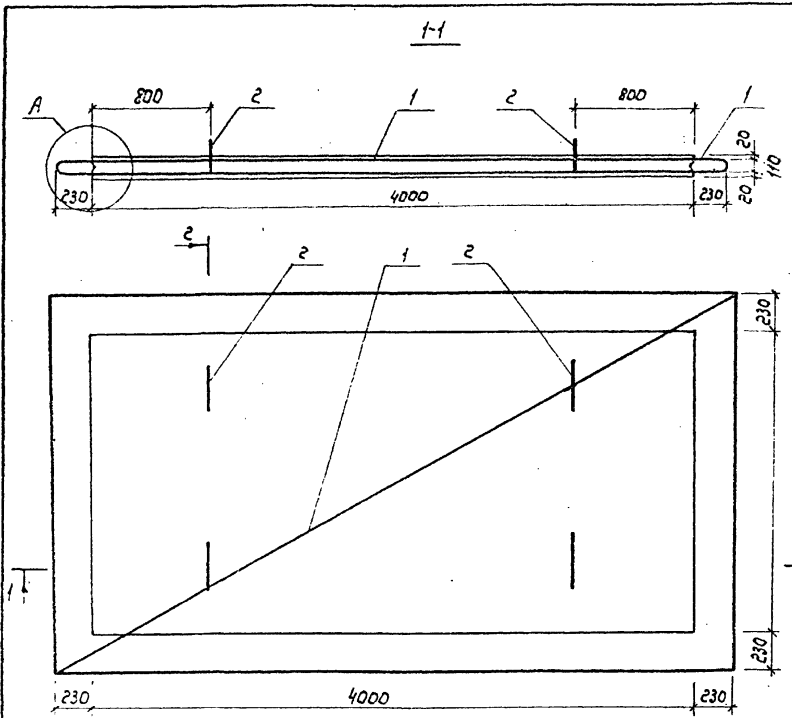


Формат	Зона	Лист	Обозначение	Наименование	Кол.	Примеч.
				Детали		
б/ч	1		3.820.1-70.2-8.1.1	ФЮА-III ГОСТ 5781-82, L=4620	28	79,80кг
б/ч	2		3.820.1-70.2-8.1.2	ФЮА-III ГОСТ 5781-82, L=2610	28	45,10кг

3.820.1-70.2-8.0.0ФЧ		
Исполн.	Тевелев	Лист
Нач. отд.	Данская	Лист
Н.контр.	Лиманская	Лист
ГМП	Лиманская	Лист
Вед. инж.	Брагина	Лист
Провер.	Лиманская	Лист
Плита ПВ 40.20-3		
Опалубочный чертеж		
Стадия	Масса	Масштаб
Р	3,0т	-
Лист	Листов 1	
в/а, Союзводпроект		

Исполн. Тевелев

3.820.1-70.2-8.1.0		
Исполн.	Тевелев	Лист
Нач. отд.	Данская	Лист
Н.контр.	Лиманская	Лист
ГМП	Лиманская	Лист
Вед. инж.	Брагина	Лист
Провер.	Лиманская	Лист
Каркас пространственный		
КП-1		
Лист	Масса	Масштаб
Р	124,90кг	-
Лист	Листов 1	
в/а, Союзводпроект		



Формат	Зона	Листы	Обозначение	Наименование	Кол.	Примеч.
				<u>Документация</u>		
A-4			3.820.1-70.2-8.0.0 ФЧ	Опалубочный чертёж	1	
A-3			3.820.1-70.2-8.0.0 СБ	Сборочный чертёж	1	
			3.820.1-70.2-0.0.0 РС	Ведомость расклада стали	1	
				<u>Сборочные единицы</u>		
A-4	1		3.820.1-70.2-8.1.0	Каркас пространств КП-1	1	124,90к
A-4	2		3.820.1-70.2-8.2.0	Петля строповочная ПС-2	4	3,68 кг
				<u>Материалы</u>		
				Бетон тяжёлый В15, ШБ, F150		1,2м ³

3.820.1-70.2-8.0.0 СБ			Студия	Масса	Масштаб
Исполнитель	Тевелев	С.С.	Р	3,0т	—
И.контр.	Донская	С.С.	Лист	Листов	1
Г.ИП	Лиманская	С.С.	3/0, Союзводпроект		
Вед.инж.	Брагина	С.С.			
Провер.	Лиманская	С.С.			

Изм. № 002А (добавил и ввел в эксплуатацию № ...)

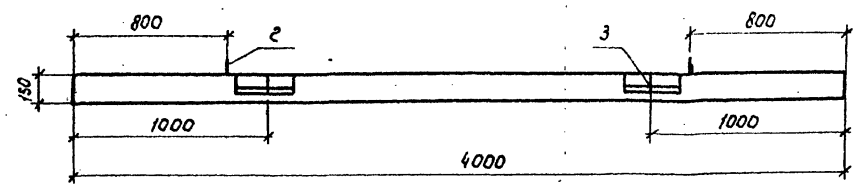
Обозначение		Наименование	Кол.	Примеч.
<u>Документация</u>				
А3	3.820.1-70.2-9.0.0 ФЧ	Опалубочный чертеж	1	
А3	3.820.1-70.2-9.0.0 СБ	Сборочный чертеж	1	
	3.820.1-70.2-0.0.0 РС	Ведомость расхода стали	1	
<u>Сборочные единицы</u>				
А4	2	3.820.1-70.2-8.2.0 Петля строповочная ПС-2	4	3,68 кг
А4	3	3.820.1-70.2-9.2.0 Петля соединительная П-1	6	3,00 кг
А4	4	Стержень арматурный Ф6А-III ГОСТ 5781-82, l=130	8	0,23 кг
<u>Материалы</u>				
		бетон тяжелый B15		
		W6, F 150		1,20 м ³
<u>Переменные данные</u>		для исполнения		
<u>Сборочные единицы</u>				
9.0.0				
А3	1	3.820.1-70.2-9.1.0 Сетка арматурная С-8	2	80,50 кг
9.0.0-01				
А3	1	3.820.1-70.2-9.1.0-01 Сетка арматурная С-9		40,28 кг
3.820.1-70.2-9.0.0				
Исполн.	Нач. отд.	Тевелев	Лиса	
И.контр.	Данская	Лиса		
Г.ИП	Лиманская	Лиса		
Вед.инж.	Брагина	Лиса		
Проект.	Лиманская	Лиса		
Листа ПШ 40.20-3		Спецификация	Лист р	Листов 1
			В/о „Союзводпроект“	

26

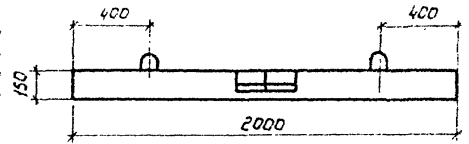
Длина развертки 1030 мм.

3.820.1-70.2-8.2.0				
Исполн.	Нач. отд.	Тевелев	Лиса	
И.контр.	Данская	Лиса		
Г.ИП	Лиманская	Лиса		
Вед.инж.	Брагина	Лиса		
Проект.	Лиманская	Лиса		
Петля строповочная ПС-2		Сетка арматурная	Лист р	Листов 1
		Ф12А-I ГОСТ 5781-82	В/о „Союзводпроект“	
		вст 3 Спе		

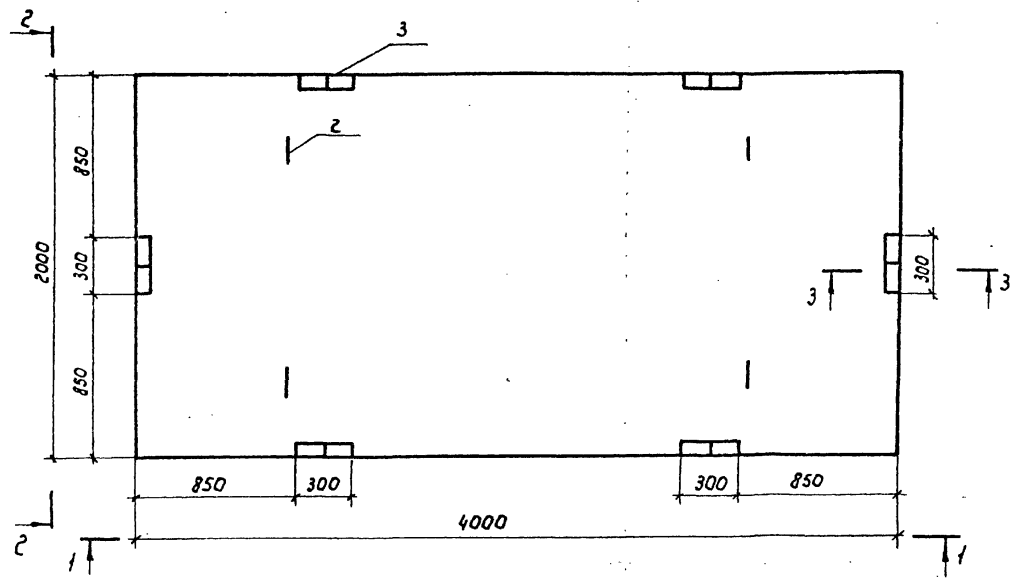
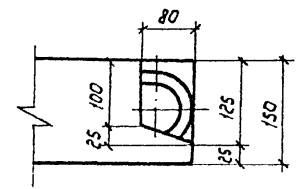
1-1



2-2



3-3



Обозначение	Марка изделия	Масса изделия кг
3. 820.1-70.2- 9.0. 0	ПШ 40. 20-3	3000
-01	ПШО 40. 20-3	3000

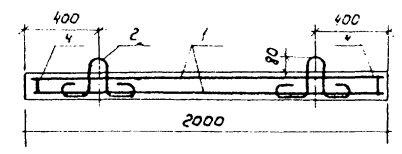
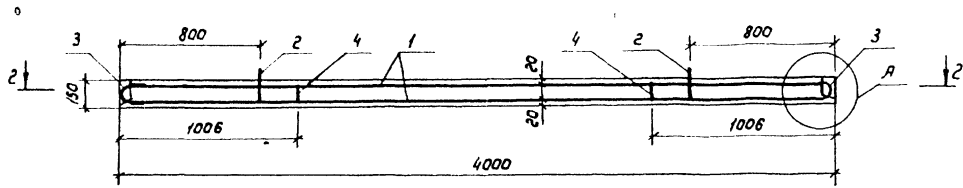
Спецификацию см на документе 9.0.0

3. 820.1-70.2- 9.0.0 Ф4						
Имя отд.	Тевелев	Левин	Плита ПШ 40.20-3 ПШО 40.20-3 Опалубочный чертеж	Сталь	Масса	Каспоб
И.контр.	Донская	Зелен		Р	см. табл.	-
Гип	Лиманская	Сид	Лист	Листов 1		
Вед.инж.	Брагина	Трун	В/о „Созводпроект“			
Провер	Лиманская	Л				

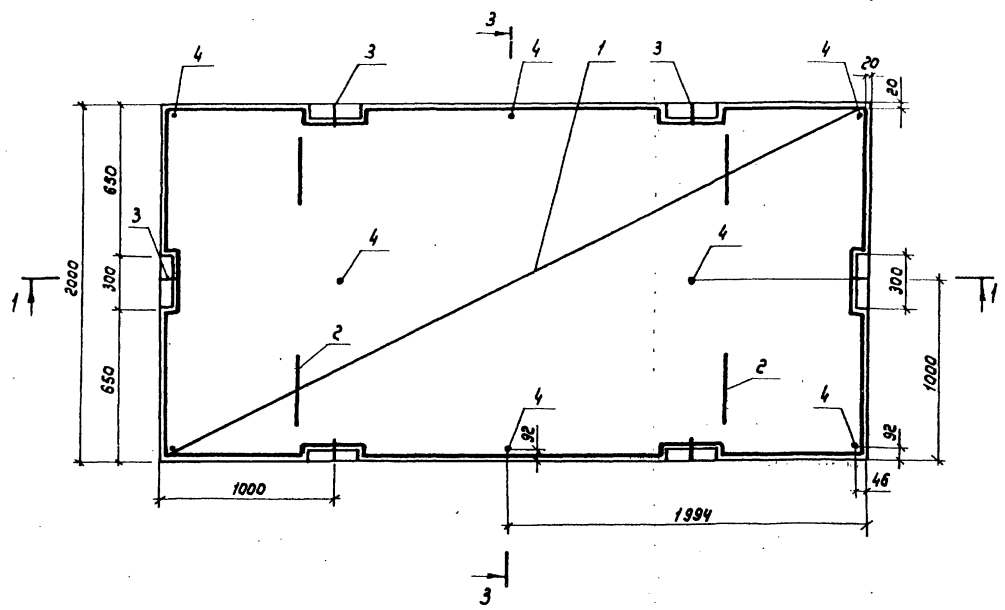
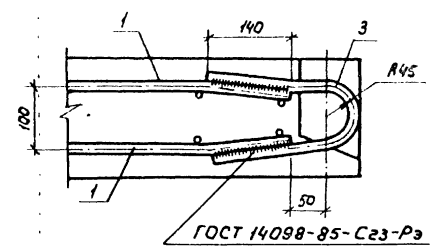
Инв. № табл. Листы вата Ватин №

1-1

2-2



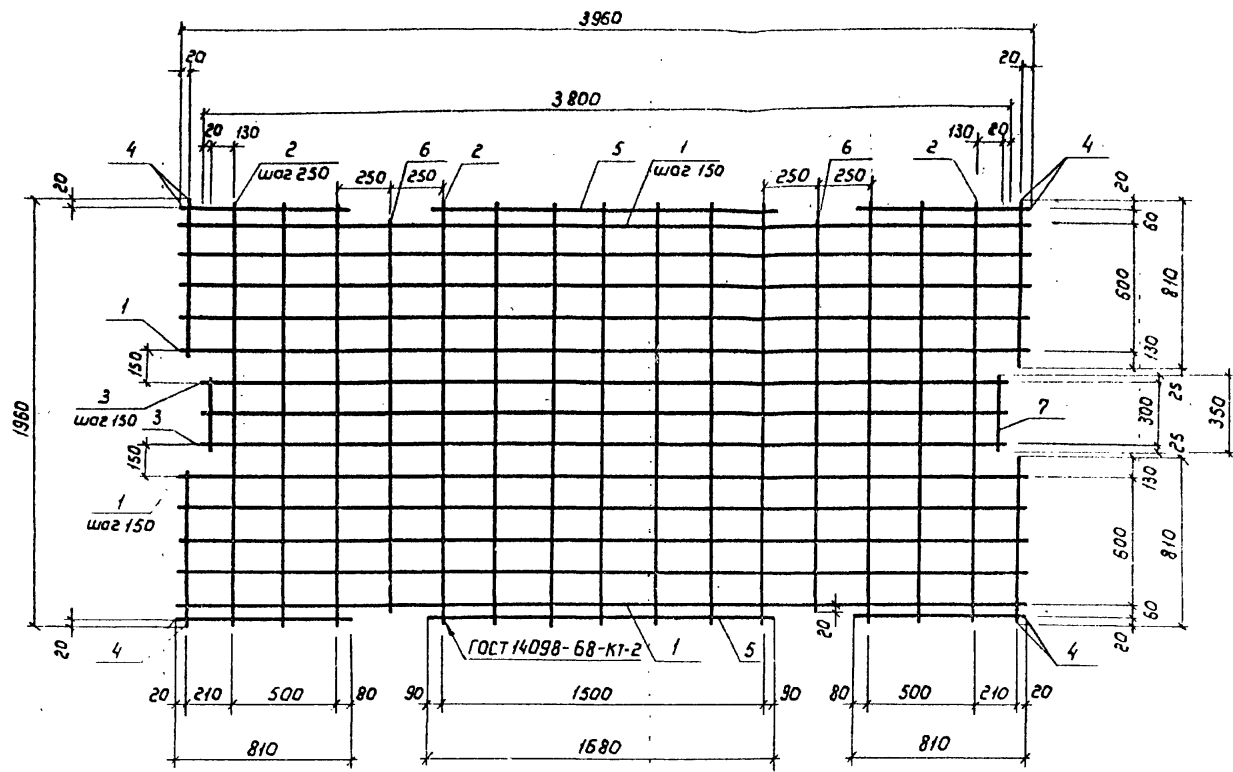
А



Примечания:
 1. Сетки С-8, С-9 до установки их в опалубку объединить в пространственный каркас поз.3
 2. Петли позиции 3 приварить к арматуре сеток, как показано на листе узел А.

3.820.1-70.2-9.0.0 С6

Исполн	Тевелев	Силь	Плита ПШ 40.20-3 ПШ040.20-3 Сборочный чертеж	Стадия	Масса	Масштаб
И.контр.	Аннская	Зр		Р		—
Гип	Лиманская	Л		Лист	Листов 1	
Вед.инж	Брагина	Л		в/о, Сазоводпроект "		
Провер	Лиманская	Л				

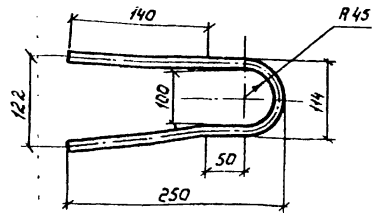


Обозначение	Марка изделия	Масса изделия кг
3.820.1-70.2-9.1.0	С-8	34.25
-01	С-9	20.11

				3.820.1-70.2-9.1.0		
Нач. отд. Тевелев Н.контр. Донская ГНП Лиманская вед. инж. Брагина Провер. Лиманская	/ (СЛ) / (СЛ) / (СЛ) / (СЛ)	Сетка арматурная (С-8, С-9)		Стадия	Масса	Масштаб
				Р		—
				Лист	Листов 1	
				в/о „Союзводпроект“		

Инв. №: 1/80/80
 Лист №: 1/80/80
 Дата: 1968 г.
 Шифр: 1/80/80

Формат	Зона	Поз.	Обозначение	Наименование	Кол.	Примеч.
С-8						
Детали						
6/4			3.820.1-70.2-9.1.1	Ф10А-III ГОСТ 5781-82, L=3960	10	24,43кг
6/4	1		3.820.1-70.2-9.1.2	Ф6А-III ГОСТ 5781-82, L=1960	13	5,65кг
6/4	2		3.820.1-70.2-9.1.3	Ф10А-III ГОСТ 5781-82, L=3800	3	7,03кг
6/4	3		3.820.1-70.2-9.1.4	Ф6А-III ГОСТ 5781-82, L=810	8	1,43кг
6/4	4		3.820.1-70.2-9.1.5	Ф6А-III ГОСТ 5781-82, L=1680	2	0,74кг
6/4	5		3.820.1-70.2-9.1.6	Ф6А-III ГОСТ 5781-82, L=1840	2	0,81кг
6/4	6		3.820.1-70.2-9.1.7	Ф6А-III ГОСТ 5781-82, L=350	2	0,16кг
						40,25кг
С-9						
Детали						
6/4	1		3.820.1-70.2-9.1.1-01	Ф6А-III ГОСТ 5781-82, L=3960	10	8,8 кг
6/4	2		3.820.1-70.2-9.1.2-01	Ф6А-III ГОСТ 5781-82, L=1960	13	5,7 кг
6/4	3		3.820.1-70.2-9.1.3-01	Ф6А-III ГОСТ 5781-82, L=3800	3	2,5 кг
6/4	4		3.820.1-70.2-9.1.4-01	Ф6А-III ГОСТ 5781-82, L=810	8	1,4 кг
6/4	5		3.820.1-70.2-9.1.5-01	Ф6А-III ГОСТ 5781-82, L=1680	2	0,74 кг
6/4	6		3.820.1-70.2-9.1.6-01	Ф6А-III ГОСТ 5781-82, L=1840	2	0,81 кг
6/4	7		3.820.1-70.2-9.1.7-01	Ф6А-III ГОСТ 5781-82, L=350	2	0,16 кг
						20,1 кг



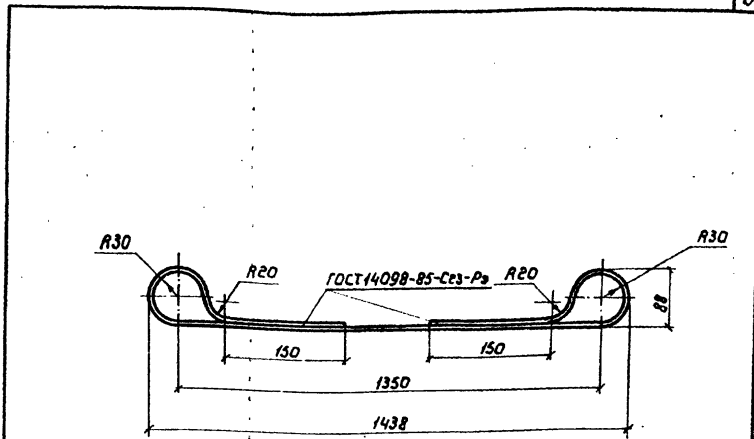
Длина развертки 540 мм.

3.820.1-70.2-9.1.0			
Нач. отд.	Тевелев	Лев	
Н.контр.	Данская	Лев	
ГМП	Лиманская	Лев	
Ведущий	Брагина	Лев	
Провер.	Лиманская	Лев	
Сетка арматурная (С-8 С-9) Спецификация			
		Стадия	Лист
		Р	1
8/0, «Союзводпроект»			

3.820.1-70.2-9.2.0			
Нач. отд.	Тевелев	Лев	
Н.контр.	Данская	Лев	
ГМП	Лиманская	Лев	
Ведущий	Брагина	Лев	
Провер.	Лиманская	Лев	
Петля соединительная П1			
		Стадия	Масса
		Р	0,5 кг
		Лист	Листов 1
Ф12А-Г ГОСТ 5781-82 ВСтЗ пс2			
8/0, «Союзводпроект»			

Формат	Листы	Листы	Обозначение	Наименование	Кол.	Примеч.
				<u>Документация</u>		
A3			3.820.1-70.2-10.0.0.0.0.0.0	Сборочный чертеж	1	
			3.820.1-70.2-0.0.0.0.0.0.0	ведомость расхода стали	1	
				<u>Сборочные единицы</u>		
A4	1		3.820.1-70.2-10.1.0	Петля соединительная П-2	2	4,86 кг
				<u>Материалы</u>		
				Бетон тяжелый В15		0,25 м ³
				шБ, F 150		

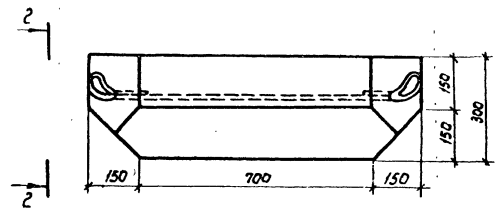
			3.820.1-70.2-1.0.0.0		
Исполн.	Тевелев	Лиса	Спецификация	Лист	Листов 4
Н.контр.	Данская	Лиса	Литра ПШ 10.10-4 Спецификация	Р	0,625т
ГМП	Лиманская	Лиса			
Вед.инж.	Брагина	Лиса			
Провер.	Лиманская	Лиса	в/о „Союзводпроект“		



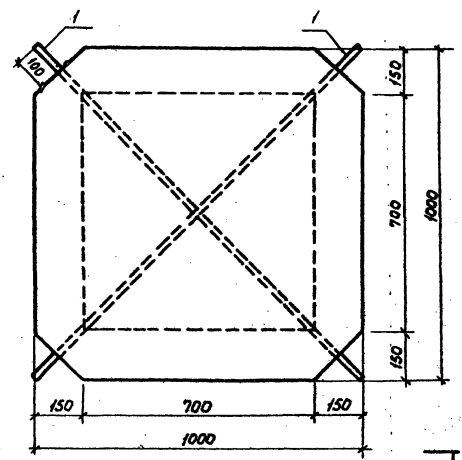
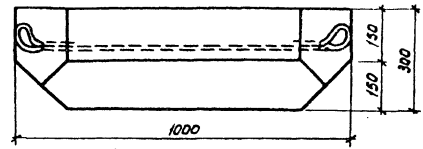
Длина развертки 2015 мм

			3.820.1-70.2-10.1.0		
Исполн.	Тевелев	Лиса	Петля соединительная П-2	Спецификация	Лист
Н.контр.	Данская	Лиса	Петля соединительная П-2	Р	2,43 кг
ГМП	Лиманская	Лиса			
Вед.инж.	Брагина	Лиса			
Провер.	Лиманская	Лиса	Ф14 А-1, ГOST 5781-82 ВСТ-ЗПС-2		
			в/о „Союзводпроект“		

1-1



2-2



Спецификацию см на документе 10.0.0

Сод. № 100/17. Инженер и техник (Иванов) И.И.

3. 820.4-70.2-10.0.0 СБ

Исполн	Тевелев	Колос						
И. контр.	Донская	Шенк						
Г.пр.	Лиманская							
Вед. инж.	Бравина	Том						
Пров. пр.	Лиманская	Л						
Плита ПШ 10.10-4 Сборочный чертеж						Стандарт	Масса	Масштаб
						Р	0,625т	-
						Лист	Листов	1
						в/о „Союзводпроект“		

Марка	Изделия арматурные													Закладные изделия				Общий расход		
	Арматура класса													Арматура класса		Прокат марки				
	А-I					А-II					Вр-I			А-I	А-II	ВСт. 3 ПС 6				
	ГОСТ 5781-82					ГОСТ 5781-82					ГОСТ 6727-80			Всего	ГОСТ 5781-82	ГОСТ 5781-82			ГОСТ 14637-79	Всего
	φ6	φ8	φ10	φ12	φ14	итого	φ4	φ6	φ8	φ10	итого	φ3	φ4	итого		φ10	φ4		φ6	- 6x63
ПВ 10. 5-1	0,58										0,36			1,04					1,04	
ПВ 15. 10-1		2,2									0,45	1,15	1,61	4,11					4,11	
ПВ 30. 15-1						1,83	7,06			8,89				8,89	4,5	0,58		3,56	8,64	17,53
ПВ 30. 20-1							14,5							14,5	5,7		2,28	3,56	14,54	26,04
ПВ 30. 15-2			2,24					43,92						46,16						46,16
ПВ 30. 20-2			2,24					55,3						57,54						57,54
ПВ 40. 20-2			2,24					72,68						74,92						74,92
ПВ 40. 20-3				3,68					124,9					128,58						128,58
ПШ 40. 20-3				6,68			31,87		48,86	80,73				87,41						87,41
ПШО 40. 20-3				6,68			40,45							47,13						47,13
ПШ 10. 10-4					4,86									4,86						4,86

Итого: 23209-02

3. 820. 1-70. 2-0. 0. 0 РС			
Нач. отд.	Тевелев		
Н. контр.	Литманская		
ГНП	Литманская		
Ведущий	Брагина		
Провер.	Литманская		
Ведомость расхода стали (в кг)		Сталей	Лист
		Р	Л
		И/О, Сазоводпроект	