

**ТИПОВЫЕ КОНСТРУКЦИИ И ДЕТАЛИ ЗДАНИЙ  
И СООРУЖЕНИЙ**

**Унифицированные сборные железобетонные  
конструкции для водохозяйственного  
строительства**

**СЕРИЯ 3.820-13.**

**Конструкции для пешеходных мостов и  
мостовых переходов**

**Выпуск 3**

**Конструкции для мостовых переходов на  
осушительных и оросительных системах  
под нагрузку А-35**

1581-01  
1-73

1984

**ТИПОВЫЕ КОНСТРУКЦИИ И ДЕТАЛИ ЗДАНИЙ  
И СООРУЖЕНИЙ**

**Унифицированные сборные железобетонные  
конструкции для водохозяйственного  
строительства**

**СЕРИЯ 3.820-13**

**Конструкции для пешеходных мостов и  
мостовых переходов**

**ВЫПУСК 3**

**Конструкции для мостовых переходов на  
осушительных и оросительных системах  
под нагрузку А-35**

Разработан  
проектным институтом  
„Белгипроводхоз“  
Минводхоза БССР

Утвержден и введен  
в действие  
минводхозом СССР  
Протокол № 500  
от 18.07.84 г.

Директор института  
Гл. инженер проекта

*В. М. Филиппов*  
В. М. Филиппов  
Н. И. Свиридов

### Содержание альбома

| Обозначение               | Наименование                                   | Стр.  |
|---------------------------|--|-------|
| 3.820 - 13.3 00.0.00.0070 | Техническое описание                           | 4-7   |
| 3.820 - 13.3 01.0.00.00   | Плита пролетного строения ПР 80                | 8-21  |
| 3.820 - 13.3 02.0.00.00   | Плита пролетного строения ПР 90                | 22-34 |
| 3.820 - 13.3 03.0.00.00   | Плита пролетного строения<br>с бордюром ПРБ 80 | 35-44 |
| 3.820 - 13.3 04.0.00.00   | Плита пролетного строения<br>с бордюром ПРБ 90 | 45-53 |
| 3.820 - 13.3 05.0.00.00   | Насадка НС 1                                   | 54-69 |
| 3.820 - 13.3 06.0.00.00   | Переходная плита П10                           | 70-76 |
| 3.820 - 13.3 07.0.00.00   | Заборная плита ПЗ 1                            | 77-82 |
| 3.820 - 13.3 08.0.00.00   | Заборная плита ПЗ 2                            | 83-86 |
| 3.820 - 13.3 09.0.00.00   | Заборная плита ПЗ 3                            | 87-91 |

### 1. Введение

1.1. Настоящая рабочая документация выполнена в соответствии с заданием на проектирование, выданным В/О „Союзводпроект“ утвержденным Минводхозом СССР и планом типового проектирования на 1983 г., утвержденным постановлением Госстроя СССР от 10 января 1983 г. № 1.

1.2. Альбом содержит рабочую документацию сборных железобетонных конструкций, предназначенных для строительства мостовых перевозов на осушительных и оросительных системах по типовым проектным решениям: „Мостовые перевозы на осушительных и оросительных системах под нагрузку А-35“.

1.3. В составе рабочей документации разработаны 10 типоразмеров конструкций, которым присвоены следующие шифры:

- „ПР“ — плиты пролетного строения;
- „ПРБ“ — плиты пролетного строения с бордюром;
- „НС“ — насадка;
- „ПП“ — переходная плита;
- „ПЗ“ — плиты заборных стенок.

1.4. Остальные конструкции, необходимые для строительства мостовых перевозов приняты по действующим типовым проектам.

Инв. № по зад. № 33-84 5. Этно 52 км. ш. № 11

|           |            |                |                |  |               |      |        |
|-----------|------------|----------------|----------------|--|---------------|------|--------|
|           |            |                |                | 3.820-13.3                                   | 00.0.00.00 ТО |      |        |
| Разраб.   | Рутковский | В. В. Гусев    | В. В. Гусев    | ТЕХНИЧЕСКОЕ<br>ОПИСАНИЕ                      | Стадия        | Лист | Листов |
| Проект.   | Мангаб     | С. В. Савицкий | С. В. Савицкий |  | Р             | 4    | 4      |
| Г.И.П.    | Савицкий   | В. В. Гусев    | В. В. Гусев    | Минводхоз БССР<br>Белгиприводхоз<br>г. Минск |               |      |        |
| И. контр. | Ковбу      | В. В. Гусев    | В. В. Гусев    |  |               |      |        |
| Утвер.    | Красицкий  | В. В. Гусев    | В. В. Гусев    |  |               |      |        |

1581-01

## 2. Техническая характеристика конструкций.

2.1. Рабочая документация конструкций дана на стр. 8 ÷ 91.

2.2. Геометрические размеры конструкций сохранены такими же как по 3.820-13, вып. 2, кроме насадки.

2.3. Закладные изделия, расположенные в рзбрах плит пролетного строения ППБ предусмотрены для объединения их с насадкой.

2.4. Сборные железобетонные конструкции мостовых переходов запроектированы из гидротехнического бетона по ГОСТ 4795-68 с маркой по водонепроницаемости В-4.

2.5. Марка бетона по морозостойкости назначается при привязке сооружений с учётом климатических условий района строительства по ГОСТ 4795-68 и принимается не ниже Мрз 150.

2.6. Марка бетона по прочности указана на чертежах конструкций.

2.7. Для армирования сборных железобетонных конструкций принята горячекатаная арматурная сталь класса А-III (рабочая) и класса А-I (распределительная) по ГОСТ 5781-82.

## 3. Основные расчётные положения.

3.1. Расчёт конструкций мостовых переходов выполнен исходя из работы сооружений в процессе строительства и эксплуатации в соответствии с действующими нормативными документами при действии следующих основных и дополнительных сочетаний посто-

Инв. № 102  
Лист 1 из 2  
Год. и дата  
Взам. инв. № 2

3.820-13.3

00.0.00.00 TD

Лист

2

1581-01

янных и временных нагрузок и воздействий:

постоянных — собственный вес конструкций, давление от засыпки грунта, гидростатическое давление воды;

временных — подвижная вертикальная нормативная нагрузка А-35, нагрузка от толпы на тротуарах, нормативная горизонтальная продольная нагрузка от торможения, нагрузка от поперечных ударов, колебание температуры, нагрузка от льда, строительные нагрузки.

3.2. При определении нормативной постоянной нагрузки от собственного веса, объемный вес материалов принят:

|                                 |                          |
|---------------------------------|--------------------------|
| железобетона                    | — 2,5 т/м <sup>3</sup> ; |
| грунта засыпки                  | — 1,8 т/м <sup>3</sup> ; |
| при угле внутреннего трения 28° |                          |
| асфальтобетона                  | — 2,5 т/м <sup>3</sup> ; |
| бетона                          | — 2,4 т/м <sup>3</sup> ; |
| гидроизоляции                   | — 1,5 т/м <sup>3</sup> . |

3.3. Коэффициенты перегрузки приняты:

для собственного веса конструкций — 1,1;  
 для давления грунта — 1,2;  
 для временных подвижных нагрузок — 1,4;

3.4. При расчете сборных железобетонных конструкций на воздействие усилий, возникающих при монтаже, транспортировании и монтаже динамический коэффициент перегрузки принят — 1,5.

ИМЕЕТСЯ ПЕЧАТ. И ВОПРОСЫ РАБОТЫ

3.820-13.3

00.0.00.00 70

Лис  
3

1581-

3.5. Динамический коэффициент  $(1 + \mu)$  для временных подвижных нагрузок принят - 1,0.

3.6. Плиты пролётного строения рассчитаны как однопролётная стержневая пространственная система по программе „Прокруст“.

3.7. Насадка рассчитана как многопролётная неразрезная балка.

3.8. Расчётные усилия возникающие в плитах пролётного строения и насадке при самом невыгодном сочетании нагрузок приведены в табл. 1.

Усилия в плитах пролётного строения и насадке

Таблица 1

| Длина плиты<br>м | Усилие            | Расстояние от тс ца до сечения<br>м | Расчётные нагрузки |                |           |
|------------------|-------------------|-------------------------------------|--------------------|----------------|-----------|
|                  |                   |                                     | Постоянная         | Временная А-35 | Суммарная |
| 6                | М,                | 0,5                                 | 7,4                | 40,0           | 47,4      |
|                  |                   | середина пролёта                    | 23,9               | 100,3          | 124,2     |
| 9                | Кн, м             | 0,5                                 | 11,2               | 21,9           | 33,1      |
|                  |                   | середина пролёта                    | 61,2               | 178,6          | 239,8     |
| 6                | Q,                | 0,5                                 | 11,4               | 64,6           | 76,0      |
|                  |                   | 1,42                                | 6,8                | 44,1           | 50,9      |
| 9                | Кн                | 0,50                                | 21,9               | 89,0           | 110,9     |
|                  |                   | 2,18                                | 12,2               | 60,5           | 72,7      |
| НС 1             | М, Кн. м<br>Q, Кн | —                                   | —                  | —              | 79,9      |
|                  |                   |                                     |                    |                | 135,0     |

Инв. № прогн. Проект. в. Вост. Стан. № 2. 01

3.820-13.3

00.0.00.00 ТО

Лист

4

1581-01

| Форм.                    | Зона | Поз. | Обозначение              | Наименование                         | кол. | примечание |
|--------------------------|------|------|--------------------------|--------------------------------------|------|------------|
| <u>Документация</u>      |      |      |                          |                                      |      |            |
| A4                       |      |      | 3.820-13.3 00.0.00.00 ТО | Техническое описание                 |      |            |
| A4                       |      |      | 3.820-13.3 01.0.00.00 СБ | Сборочный чертеж                     |      |            |
| A4                       |      |      | 3.820-13.3 01.0.00.00 ВС | Выборка стали                        |      |            |
| <u>Сборочные единицы</u> |      |      |                          |                                      |      |            |
|                          |      |      | 3.820-13.3 01.0.00.00    | ПР 60                                |      |            |
| A4                       | 1    |      | 3.820-13.3 01.1.00.00    | Каркас пространственный КП-1         | 2    | 57.64 кв   |
| A4                       | 2    |      | 3.820-13.3 01.2.00.00    | Каркас пространственный КП-2         | 2    | 2.28 кв    |
| A4                       | 3    |      | 3.820-13.3 01.3.00.00    | Сетка арматурная СА-1                | 1    | 18.47 кв   |
| A4                       | 4    |      | 3.820-13.3 01.4.00.00    | Сетка арматурная СА-2                | 1    | 29.19 кв   |
| A4                       | 5    |      | 3.820-13.3 01.5.00.00    | Изделие закладное ЗД-1               | 2    | 1.99 кв    |
| <u>Детали</u>            |      |      |                          |                                      |      |            |
| A4                       | 6    |      | 3.820-13.3 01.0.00.01    | Петля страховочная П-1               | 4    | 1.59 кв    |
| B4                       | 7    |      | 3.820-13.3 01.0.00.02    | ФИДА-III ГОСТ 5781-82, ρ=910         | 2    | 0.56 кв    |
| <u>Материалы</u>         |      |      |                          |                                      |      |            |
|                          |      |      |                          | Бетон гидротехнический М300, Мрз В-4 | 1.1  | м³         |
|                          |      |      |                          | ГОСТ 4795-68                         |      |            |

3.820-13.3 01.0.00.00

Умб. № подл. Лист. и дата Вып. № 1

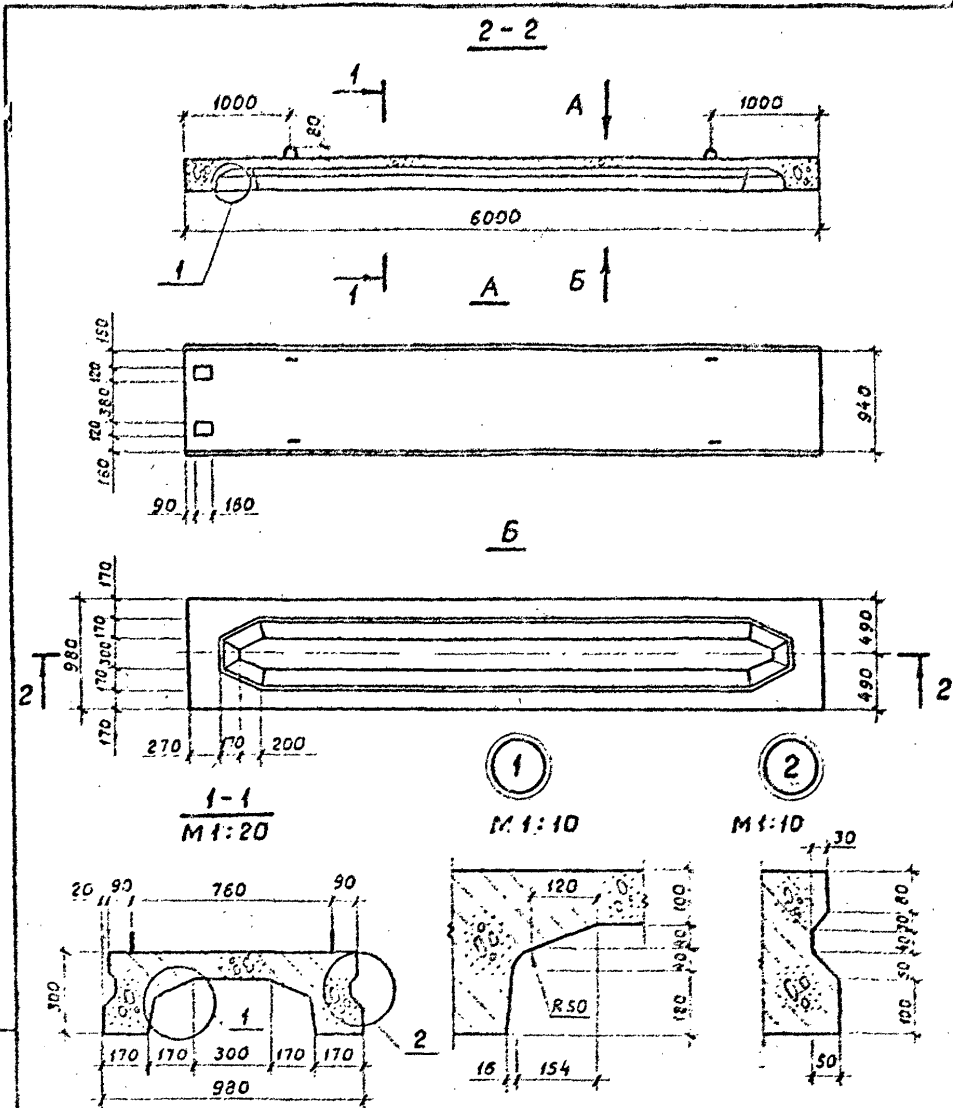
|           |            |         |
|-----------|------------|---------|
| Разраб.   | Рутловская | 10.84   |
| Провер.   | Макеев     | 11.84   |
| Гип       | Свиридов   | 5.11.84 |
| И. контр. | Ковш       | 11.84   |
| Нач. отд. | Колесуцкий | 11.84   |

Плита пролетного строения ПР 60

|                |      |        |
|----------------|------|--------|
| Стация         | Лист | Листов |
| Р              |      | 1      |
| Минводхоз БССР |      |        |
| Белгипрорабхоз |      |        |

1581-01



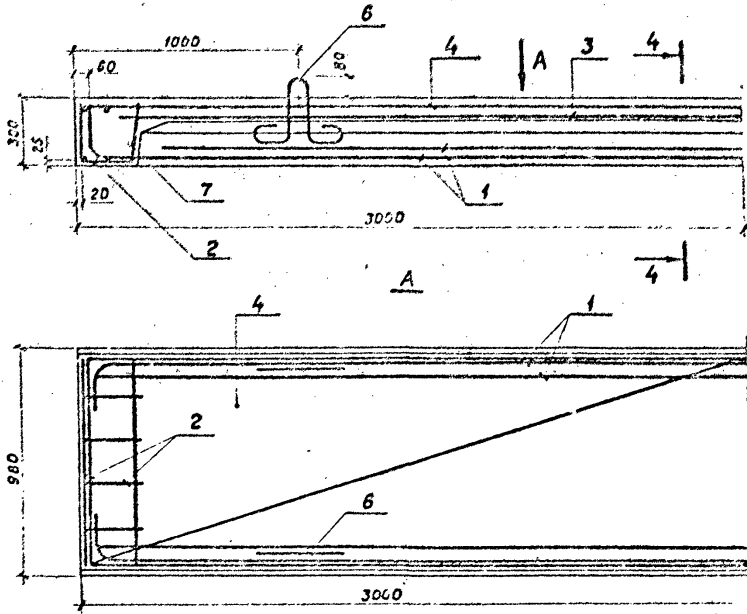


1. Защитный слой бетона 3 сантиметра.

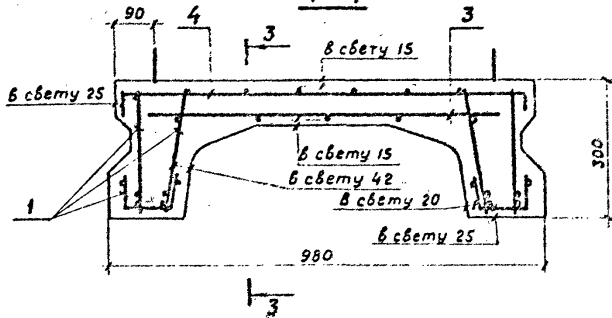
|   |             |            |       |                |                                 |               |          |         |
|---|-------------|------------|-------|----------------|---------------------------------|---------------|----------|---------|
| 1: Имя и фамилия<br>2: Должность<br>3: Дата<br>4: Подпись |             |            |       |                | 3.820-13.3                      | 01.0.00.00 СБ |          |         |
|   |             |            |       |                | Плита пролетного строения ПР 60 | Стадия        | Масштаб  | Масштаб |
|   | Разработчик | Рутковский | Лидия | 10.84          |                                 | Р             | 2700     | 1:50    |
|   | Проверенный | Макеев     | Иван  | 11.84          |                                 | Лист 1        | Листов 2 |         |
|   | Ген.пр.     | Северидов  | Олег  | 5.11.84        | Минвадхоз БССР                  |               |          |         |
| Инженер   | Ковш        | Сергей     | 11.84 | Белгипровадхоз |                                 |               |          |         |
| Инженер   | Красуцкий   | Александр  | 11.17 | г. Минск       |                                 |               |          |         |

1581-01

3-3



4-4



ИПК. АР подл.  
 Подл. и Зам. Взам. Инж. №

3.820-13.3

01.0.00.00 СБ

|      |
|------|
| Лист |
| 2    |

1581-01

Копирован. Рука

Формат А4

Ведомость расхода стали на один элемент, кг

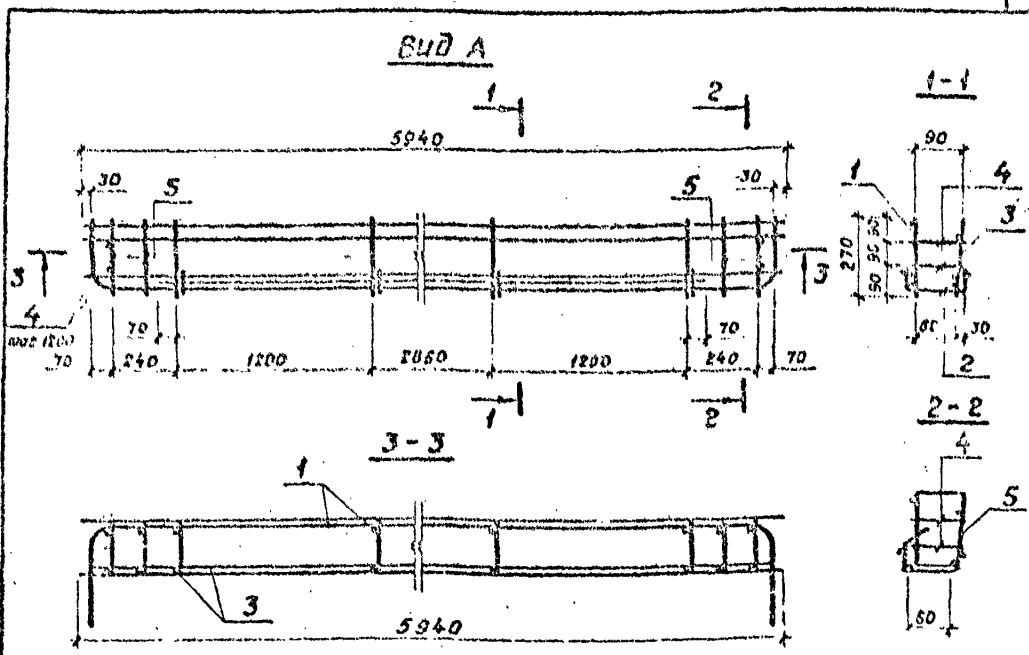
| Марка<br>элемента | Изделия арматурные |      |       |       |              |       |       |       | Всего  |
|-------------------|--------------------|------|-------|-------|--------------|-------|-------|-------|--------|
|                   | Арматура класса    |      |       |       |              |       |       |       |        |
|                   | А-I                |      |       |       | А-III        |       |       |       |        |
|                   | ГОСТ 5781-82       |      |       |       | ГОСТ 5781-82 |       |       |       |        |
|                   | φ 8                | φ 14 | итого | φ 8   | φ 10         | φ 14  | φ 16  | итого |        |
| ПР 60             | 72.9               | 6.36 | 79.26 | 11.84 | 18.00        | 26.12 | 39.76 | 95.72 | 174.98 |

| Изделия закладные  |       |                 |       | Всего | Общий<br>расход |
|--------------------|-------|-----------------|-------|-------|-----------------|
| Арматура<br>класса |       | Прокат<br>марки |       |       |                 |
| А-III              |       | ВСт 3 кп 2      |       |       |                 |
| ГОСТ 5781-82       |       | ГОСТ 103-75     |       |       |                 |
| φ 10               | итого | 120×10          | итого |       |                 |
| 0.96               | 0.96  | 3.02            | 3.02  | 3.98  | 178.96          |

ил. № 1581-01  
 Лист 1 из 1  
 Подп. и дата  
 Дата инв. №

|           |            |       |  |                                   |   |          |        |
|-----------|------------|-------|--|-----------------------------------|---|----------|--------|
|           |            |       |  | 3.820-13.3                        | 01.0.00.00                                  | ВС       |        |
| Разраб.   | Рутковский | 10.81 |  | Плита пролетного<br>стропня ПР 60 | Станд.                                      | Масса    | Масшт. |
| Пробер    | Колесов    | 11.81 |  |                                   | Р   | 178.64   |        |
| Гип       | Збирядов   | 11.81 |  | Выборка стали                     | Лист  | Листов 1 |        |
| т. контр. | Ковш       | 11.84 |  |                                   | Минвотхоз БССР<br>Белгипростхоз<br>г. Минск |          |        |
| нач. отд. | Красыцкий  | 11.81 |  |                                   |   |          |        |

1581-01



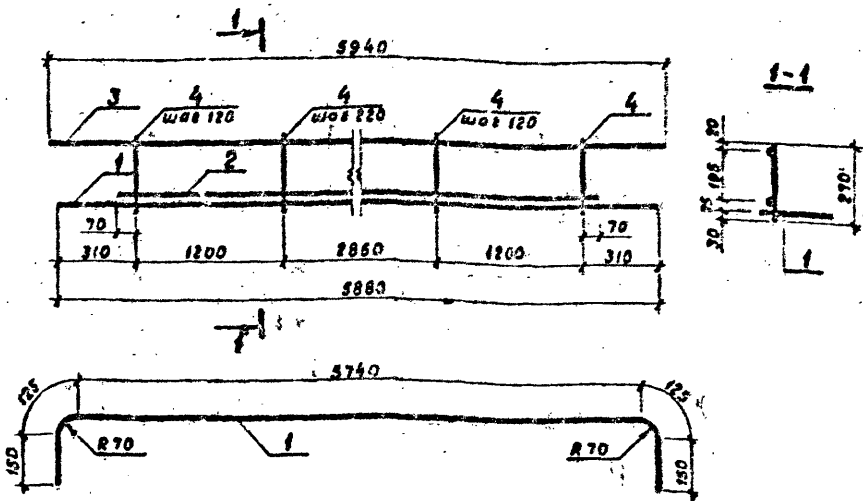
1. Каркас изготовлять при помощи контактной точечной электросварки в соответствии с требованиями ГОСТ 14098-68 и СН 393-78.

| Форм.                    | Зона | Поз. | Обозначение           | Наименование                 | Кол. | Примечание |
|--------------------------|------|------|-----------------------|------------------------------|------|------------|
| <b>Сборочные единицы</b> |      |      |                       |                              |      |            |
| A4                       |      | 1    | 3.820-13.3 01.1.01.00 | Каркас пространственный КП-3 | 1    | 22.56 кг   |
| A4                       |      | 2    | 3.820-13.3 01.1.02.00 | Каркас пространственный КП-4 | 1    | 10.72 кг   |
| A4                       |      | 3    | 3.820-13.3 01.1.03.00 | Каркас плоский КР-1          | 1    | 22.56 кг   |
| <b>Детали</b>            |      |      |                       |                              |      |            |
| Б.Ч.                     |      | 4    | 3.820-13.3 01.1.00.01 | ФБА-ГОСТ 5781-82, $\ell=110$ | 10   | 0.04 кг    |
| A4                       |      | 5    | 3.820-13.3 01.1.00.02 | ФБА-ГОСТ 5781-82, $\ell=880$ | 4    | 0.35 кг    |

Инв. № тех. д. / Экз. Инв. № / Дата / Провер. /

|  |  |  |  |            |          |       |
|--|--|--|--|------------|----------|-------|
| 3.820-13.3   |  |  |  | 01.1.00.00 |          |       |
| Каркас пространственный КП-1                           |  |  |  | Станд.     | Масса    | Мощн. |
| Разработ. Бугаевская / Провер. Максимов                |  |  |  | Р          | 57.64    | 1:20  |
| Гипс. Свиридов / Н. Кондр. Ковш / Нач. отс. Кривичский |  |  |  | Лист       | Листов 1 |       |
| Минвадхоз БССР / Белгипрвадхоз / г. Минск.             |  |  |  |            |          |       |

1581-01



1. Каркас изготавливать при помощи контактной точечной электросварки в соответствии с требованиями ГОСТ 14090-88 и СН 393-78.

| Форм.         | Зона | Лин.       | Обозначение | наименование                | Кол. | Примечание |
|---------------|------|------------|-------------|-----------------------------|------|------------|
| <u>Детали</u> |      |            |             |                             |      |            |
| Б.Ч.          | 1    | 3.820-13.3 | 01.1.01.01  | Ф16А-И ГОСТ 5781-82, L=6250 | 1    | 9.94 кг    |
| Б.Ч.          | 2    | 3.820-13.3 | 01.1.01.02  | Ф14А-И ГОСТ 5781-82, L=5400 | 1    | 6.53 кг    |
| Б.Ч.          | 3    | 3.820-13.3 | 01.1.01.03  | Ф8А-Г ГОСТ 5781-82, L=5940  | 1    | 2.35 кг    |
| Б.Ч.          | 4    | 3.820-13.3 | 01.1.01.04  | Ф8А-Г ГОСТ 5781-82, L=270   | 34   | 0.11 кг    |

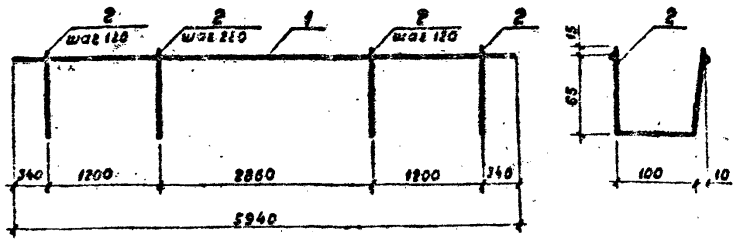
Узр. инв. №1

Ловн. и дата

Инв. № подл.

|  |       |          |            |       |  |
|--|-------|----------|------------|-------|--|
| 3.820-13.3                                   |       |          | 01.1.01.00 |       |  |
| <b>Каркас пространственный КП-3</b>          |       |          |            |       |  |
| Разраб. Рутковский                           |       | И.С.И.   |            | 10.84 |  |
| Пробер. Макеев                               |       | А.М.     |            | 11.84 |  |
| Г.И.П. Свиридов                              |       | В.С.     |            | 5.84  |  |
| Н.контр. Ковш                                |       | В.С.     |            | 11.84 |  |
| Изн. отд. Красуцкий                          |       | И.С.     |            | 11.84 |  |
| Стадия                                       | Масса | Масшт.   |            |       |  |
| Р  | 22.56 | 1:20     |            |       |  |
| Лист   |       | Листов 1 |            |       |  |
| Минвадхоз БССР<br>Белгиприводхоз<br>г. Минск |       |          |            |       |  |

1581-01



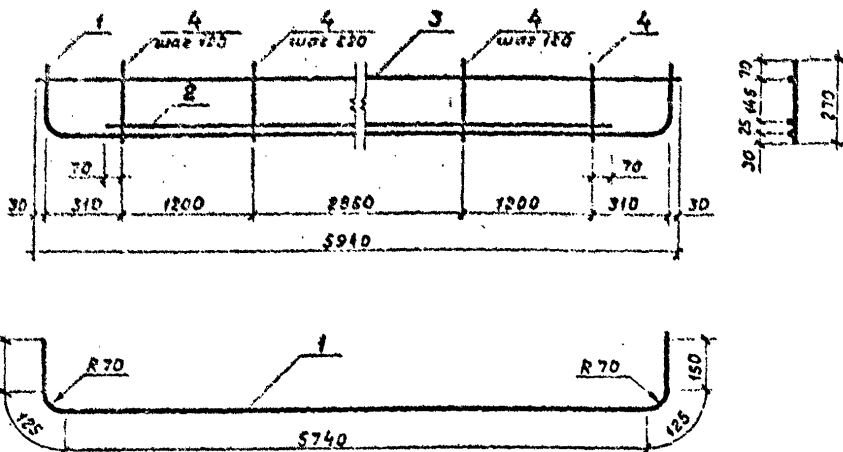
1. Каркас изготавливать при помощи контактной точечной электросварки в соответствии с требованиями ГОСТ 14998-68 и СН 393-78.

| Форм.         | Зона | Поз.       | Обозначение | Наименование               | Кол. | Примечание |
|---------------|------|------------|-------------|----------------------------|------|------------|
| <u>Детали</u> |      |            |             |                            |      |            |
| Б.Ч.          | 1    | 3.820-13.3 | 01.1.02.01  | 10А-И ГОСТ 5781-82, L=5940 | 2    | 3.66 кв    |
| Б.Ч.          | 2    | 3.820-13.3 | 01.1.02.02  | 68А-1 ГОСТ 5781-82, L=260  | 34   | 0.10       |

Инв. № табл.  
Лист и дата  
Взам. инв. №

|                                    |            |              |  |       |        |
|------------------------------------|------------|--------------|--|-------|--------|
| 3.820-13.3                         |            |              | 01.1.02.00   |       |        |
| Каркас<br>пространственный<br>КП-4 |            |              | Стадия   | Масса | Масшт. |
|                                    |            |              | Р  | 10.72 | 1:20   |
| Разраб.                            | Рутковская | В.К.В. 01.14 | Лист 1<br>Листов 1<br>Минводхоз БССР<br>Белгипрорудхоз<br>г. Минск |       |        |
| Провер.                            | Макеев     | А.И. 11.84   |  |       |        |
| гип                                | Свиридов   | С.В. 11.84   |  |       |        |
| И.контр.                           | Ковш       | И.В. 11.84   |  |       |        |
| Мач отв.                           | Красчицкий | В.П. 11.84   |  |       |        |

1581-01

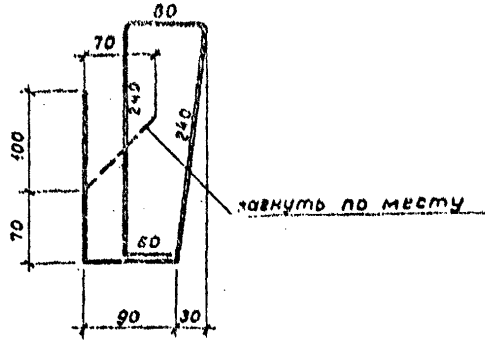


1. Каркас изготавливать при помощи контактной точечной электросварки в соответствии с требованиями ГОСТ 14098-68 и СН 393-78.

| Форм.         | Зона | Поз.       | Обозначение                    | Наименование                    | Кол.           | Примечание |
|---------------|------|------------|--------------------------------|---------------------------------|----------------|------------|
| <b>Детали</b> |      |            |                                |                                 |                |            |
| Б.Ч.          | 1    | 3.820-13.3 | 01.1.01.01                     | Ф16А - III ГОСТ 5781-82, L=6200 | 1              | 9,94 кв    |
| Б.Ч.          | 2    | 3.820-13.3 | 01.1.01.02                     | Ф14А - III ГОСТ 5781-82, L=5400 | 1              | 6,53 кв    |
| Б.Ч.          | 3    | 3.820-13.3 | 01.1.01.03                     | Ф8А-I ГОСТ 5781-82, L=5940      | 1              | 2,35 кв    |
| Б.Ч.          | 4    | 3.820-13.3 | 01.1.01.04                     | Ф8А-I ГОСТ 5781-82, L=270       | 34             | 0,11       |
|               |      |            | <b>3.820-13.3</b>              | <b>01.1.03.00</b>               |                |            |
|               |      |            | <b>Каркас плоский<br/>КР-1</b> | Сталь                           | Масса          | Масшт.     |
|               |      |            |                                | Р                               | 22,56          | 1:20       |
|               |      |            | Лист                           |                                 | Листов 1       |            |
|               |      |            | Минводхоз БССР                 |                                 | Белгипрободхоз |            |
|               |      |            |                                |                                 | г. Минск       |            |

Инс. № пров. Прош. в дата  
 Упол. инж. М.Е.

Разраб. Рутковская М.И.  
 Провер. Максимов М.И.  
 Гип. Свиридов Ю.И.  
 Н.КМНТБ. Кабач. М.И.  
 Нач. отд. Кравчицкий А.И.



| Форм. | Зона | Поз. | Обозначения | Наименование | Кол.                      | Примечания |
|-------|------|------|-------------|--------------|---------------------------|------------|
| Б.Ч.  |      |      | 3.820-13.3  | 01.1.00.02   | 08А-Г ГОСТ 5781-82, L=880 | 0,35 кв    |

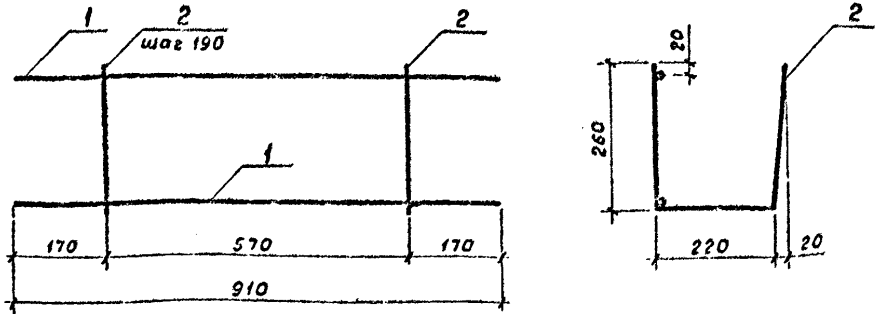
Выполн. №:

Лист. и всего

|                              |              |             |          |   |        |          |         |
|------------------------------|--------------|-------------|----------|---|--------|----------|---------|
| 3.820-13.3                   |              |             |          | 01.1.00.02                                    |        |          |         |
| Разработчик<br>проектировщик | руководитель | составитель | проверка | Стержень<br>арматурный                        | Старая | Масштаб  | Масштаб |
|                              | М.П.         | с.И.З.      | И.И.И.   |   | Р      | 0.35     |         |
| И.контр.<br>нач. отд.        | с.И.З.       | И.И.И.      | И.И.И.   |   | Лист   | Листов 1 |         |
|                              |              |             |          | Минводхоз. БССР<br>Белгипроводхоз<br>г. Минск |        |          |         |

1581-01





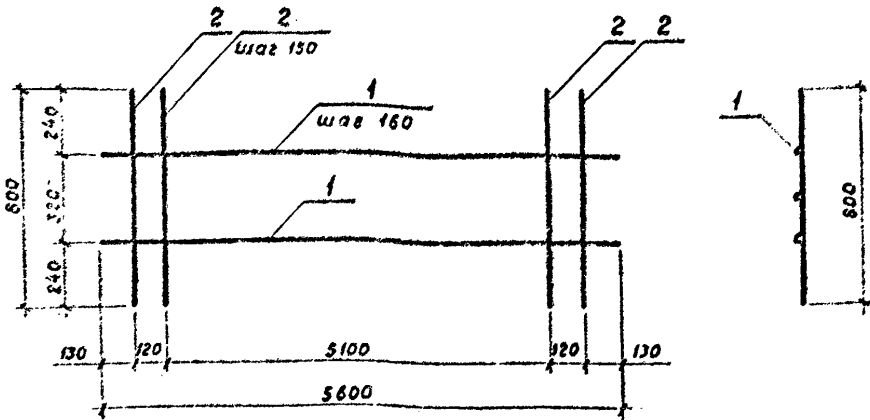
1. Каркас изготавливать при помощи контактной точечной электросварки в соответствии с требованиями ГОСТ 14098-68 и СН 393-78.

| Форм.         | Зона | Поз. | Обозначение | Наименование                                 | кол. | Примечание |
|---------------|------|------|-------------|--|------|------------|
| <u>детали</u> |      |      |             |  |      |            |
| Б.Ч.          |      | 1    | 3.820-13.3  | 01.2.00.01 Ф10А-III ГОСТ 5781-82, $\ell=910$ | 2    | 0.56 кг    |
| Б.Ч.          |      | 2    | 3.820-13.3  | 01.2.00.02 Ф8А-I ГОСТ 5781-82, $\ell=740$    | 4    | 0.29 кг    |

Изд. № 0001  
 Дата  
 Изм. № 0001

|   |  |  |   |          |        |
|---|--|--|---|----------|--------|
| 3.820-13.3  |  |  | 01.2.00.00                                    |          |        |
| Каркас пространственный КП-2                      |  |  | Стадия  | Масса    | Масшт. |
|   |  |  | Р   | 2.28     | 1:10   |
| гип Свиридов<br>Н.КОНТР Ковш<br>Нач.отд. Козыцкий |  |  | Лист  | Листов 1 |        |
|   |  |  | Минбодхоз БССР<br>Белгипробоудхоз<br>г. Минск |          |        |

1581-01



1. Сетку изготавливать при помощи контактной точечной электросварки в соответствии с требованиями ГОСТ 14098-88 и СН 393-78.

| Форм.         | Зона | Поз. | Обозначение | Наименование | Кол.                         | Примечание |
|---------------|------|------|-------------|--------------|------------------------------|------------|
| <u>Детали</u> |      |      |             |              |                              |            |
| 5.4.          |      | 1    | 3.820-13.3  | 01.3.00.01   | ФВА-I ГОСТ 5781-82, $l=5600$ | 3 2.21 кг  |
| 6.4.          |      | 2    | 3.820-13.3  | 01.3.00.02   | ФВА-II ГОСТ 5781-82, $l=800$ | 37 0.32 кг |

Инв. № подл.

Лист и дата

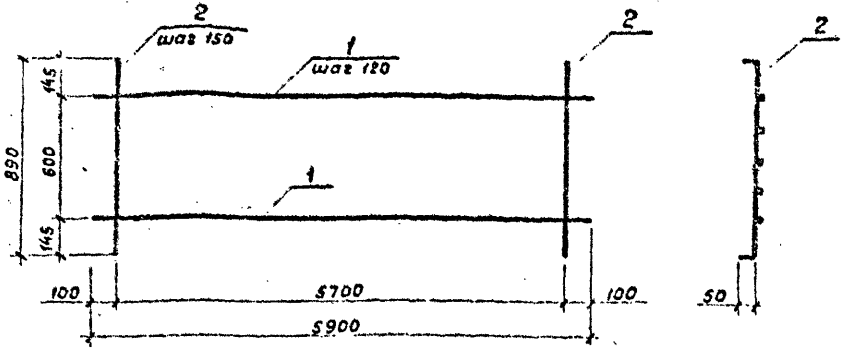
Инв. № подл.

|                           |  |  |  |                |       |        |
|---------------------------|--|--|--|----------------|-------|--------|
| 3.820-13.3                |  |  |  | 01.3.00.00     |       |        |
| Сетка арматурная<br>СА-1  |  |  |  | Статус         | Масса | Масшт. |
|                           |  |  |  | P              | 18.47 |        |
| Разраб. Руткевичская В.И. |  |  |  | Лист           |       |        |
| Пробер. Макеев А.И.       |  |  |  | Листов 1       |       |        |
| Гип. Свирядов С.И.        |  |  |  | Минводхоз БССР |       |        |
| И. контр. Кабыш А.И.      |  |  |  | Белгипроводхоз |       |        |
| Иач. стб. Корзунский А.И. |  |  |  | г. Минск       |       |        |

1581-01

Копировал *Филип*

Формат А4



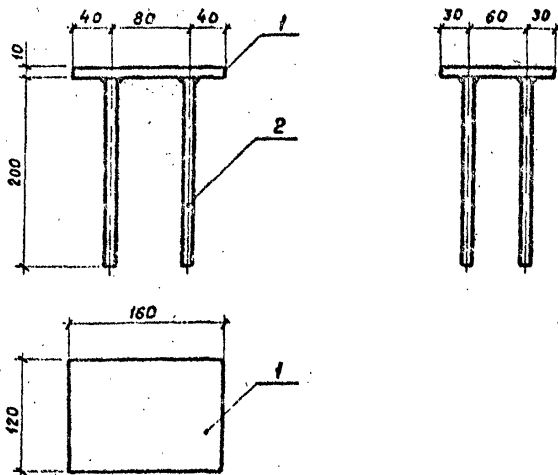
1. Сетку изготавливать при помощи контактной точечной электросварки в соответствии с требованиями ГИИ ГОСТ 14098-68 и СН 393-78.

| Форм. | Зона | Лист | Обозначение           | Наименование               | Кол. | Примечание |
|-------|------|------|-----------------------|----------------------------|------|------------|
|       |      |      |                       | <b>детали</b>              |      |            |
| Б.Ч.  | 1    |      | 3.820-13.3 01.4.00.01 | СВА-I ГОСТ 5781-82, l=5900 | 6    | 2,33 кг    |
| Б.Ч.  | 2    |      | 3.820-13.3 01.4.00.02 | СВА-I ГОСТ 5781-82, l=990  | 39   | 0,39 кг    |

Имя и № дела  
Полн. и дата  
Взнос, инв. №

|          |            |      |       |                          |  |          |       |
|----------|------------|------|-------|--------------------------|--|----------|-------|
|          |            |      |       | 3.820-13.3               | 01.4.00.00                                   |          |       |
| Разраб.  | Рутковский | Рутк | 11.87 | Сетка арматурная<br>СА-2 | Стадия                                       | Масса    | Масшт |
| Провер.  | Макеев     | Мак  | 11.87 |                          | Р  | 29,19    |       |
| С.И.П.   | Свиридов   | Сви  | 11.87 |                          | Лист   | Листов 1 |       |
| И.контр. | Ковш       | Ков  | 11.87 |                          | Минбодхоз БССР<br>Белгипроводхоз<br>г. Минск |          |       |
| Члч. ртд | Красницкий | Кр   | 11.87 |                          |  |          |       |

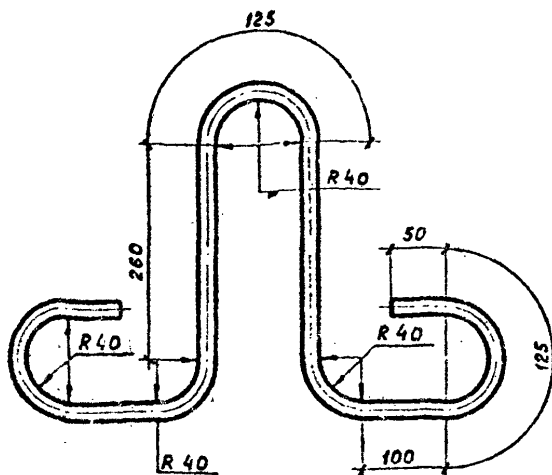
1581-01



1. Приварку стержней и антикоррозийное покрытие выполнять в соответствии с СН 393-78 и СН 313-65.

| Форм                      | Закл | Пов.       | Обозначение | Наименование               | Кол. | Примечания                                    |          |        |
|---------------------------|------|------------|-------------|----------------------------|------|---|----------|--------|
| Б.Ч.                      | 1    | 3.820-13.3 | 01.5.00.01  | -120x10 ГОСТ 103-76, l=160 | 1    | 1.51 кг                                       |          |        |
| Б.Ч.                      | 2    | 3.820-13.3 | 01.5.00.02  | 10А-П ГОСТ 5781-82, l=200  | 4    | 0.12 кг                                       |          |        |
|                           |      |            | 3.820-13.3  | 01.5.00.00                 |      |   |          |        |
| Изделие закладное<br>ЗД-1 |      |            |             |                            |      | Стадия  | Масса    | Масшт. |
|                           |      |            |             |                            |      | Р   | 1.99     | 1:5    |
|                           |      |            |             |                            |      | Лист  | Листов 1 |        |
|                           |      |            |             |                            |      | Минвводхоз БССР<br>Белгипроробхоз<br>г. МИНСК |          |        |

4581-01



| Форм. | Зона | Поз. | Обозначение | Наименование                           | Кол. | Примечание |
|-------|------|------|-------------|--|------|------------|
|       |      |      | З.820-13.3  | 01.0.00.01 Ф14А-1 ГОСТ 5781-82, ℓ=1320 | 1.59 | кг         |

Инв. № тех. д. Повн. и доп. Взам. инв. №

|  |           |         |  |          |       |
|--|-----------|---------|--|----------|-------|
| З.820-13.3                               |           |         | 01.0.00.01                                   |          |       |
| Разработка Рутковская<br>Проверка Макеев |           |         | Петля строповочная П-1                       |          |       |
| гип                                      | Свиридов  | 5.11.84 | Стадия                                       | масса    | масшт |
| н.контр                                  | Ковш      | 11.84   | Р  | 1.59     | 1:10  |
| ч.ч.отд.                                 | Красуцкий | 11.84   | Лист   | Листов 1 |       |
|  |           |         | Минвобхоз БССР<br>Белгипрободхоз<br>г. Минск |          |       |

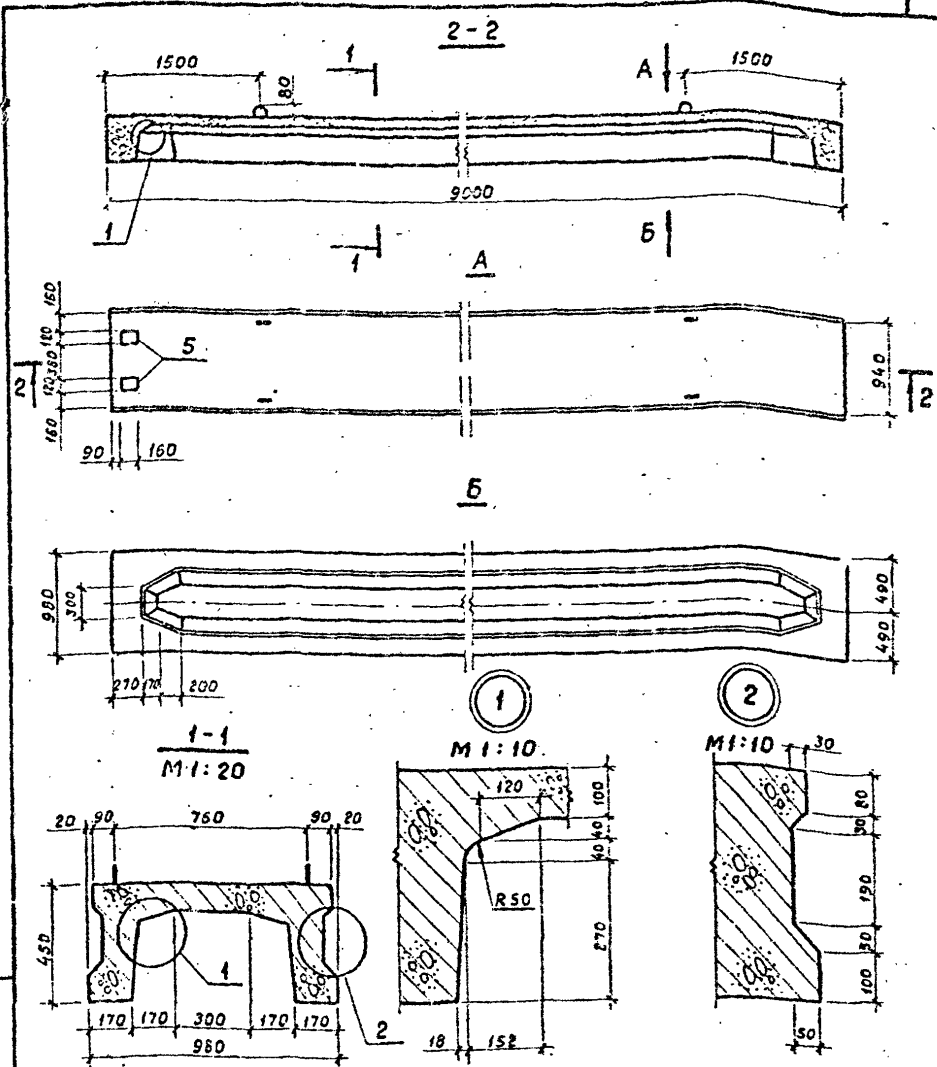
1581-01

| Форм.                    | Зона | Поз. | Обозначение;                       | наименование                                      | кол. | Примечания     |
|--------------------------|------|------|------------------------------------|---|------|----------------|
| <u>Документация</u>      |      |      |                                    |   |      |                |
| A4                       |      |      | 3.820-13.3 00.0.00.00 TO           | Техническое описание                              |      |                |
| A4                       |      |      | 3.820-13.3 02.0.00.00 СБ           | Сборочный чертеж                                  |      |                |
| A4                       |      |      | 3.820-13.3 02.0.00.00 ВС           | Выборка стали                                     |      |                |
| <u>Сборочные единицы</u> |      |      |                                    |   |      |                |
|                          |      |      | 3.820-13.3 02.0.00.00              | ПР 90   |      |                |
| A4                       | 1    |      | 3.820-13.3 02.1.00.00 <sup>A</sup> | Каркас простран-                                  |      |                |
|                          |      |      |                                    | венный кп-5                                       | 2    | 109.0 кг       |
| A4                       | 2    |      | 3.820-13.3 02.2.00.00              | Каркас простран-                                  |      |                |
|                          |      |      |                                    | венный кп-6                                       | 2    | 2.76 кв.       |
| A4                       | 3    |      | 3.820-13.3 02.3.00.00              | Сетка арматурная СА-3                             | 1    | 28.44 кг       |
| A4                       | 4    |      | 3.820-13.3 02.4.00.00              | Сетка арматурная СА-4                             | 1    | 44.13 кг       |
| A4                       | 5    |      | 3.820-13.3 01.5.00.00              | Изделие закладное ЗД-1                            | 2    | 1.99 кг        |
| <u>детали</u>            |      |      |                                    |   |      |                |
| A4                       | 6    |      | 3.820-13.3 02.0.00.01              | Петля стропобочная П-2                            | 4    | 3.1            |
| A4                       | 7    |      | 3.820-13.3 01.0.00.02              | Ф10А-III ГОСТ 5781-82, l=910                      | 2    | 0.56           |
| <u>Материалы</u>         |      |      |                                    |   |      |                |
|                          |      |      |                                    | Бетон гидротехнический М300, Мрз-В-4 ГОСТ 4795-68 | 2.0  | м <sup>3</sup> |

Инв. № повл. Повл. и дата Взам. инв. №

|          |            |                   |            |                                 |                 |      |        |
|----------|------------|-------------------|------------|---------------------------------|-----------------|------|--------|
|          |            |                   | 3.820-13.3 |                                 | 02.0.00.00      |      |        |
| Разраб.  | Рутковская | <i>Рутковская</i> | 1.84       | Плита пролетного строения ПР 90 | Стадия          | Лист | Листов |
| Провер.  | Макеев     | <i>Макеев</i>     | 1.84       |                                 | Р               |      | 1      |
| Гип      | Свиридов   | <i>Свиридов</i>   | 11.84      |                                 | Минзодхоз БССР  |      |        |
| Н. контр | Корбш      | <i>Корбш</i>      | 11.84      |                                 | Белгипробоудхоз |      |        |
| Исч. вкл | Красицкий  | <i>Красицкий</i>  | 11.84      |                                 | г. Минск        |      |        |

1581-01



1. Защитный слой бетона 3 сантиметра.

|        |      |   |      |         |        |
|--------|------|---|------|---------|--------|
| Изм. № | Лист | и | Дата | Исполн. | Изм. № |
|        |      |   |      |         |        |
|        |      |   |      |         |        |
|        |      |   |      |         |        |
|        |      |   |      |         |        |
|        |      |   |      |         |        |
|        |      |   |      |         |        |
|        |      |   |      |         |        |
|        |      |   |      |         |        |
|        |      |   |      |         |        |

3.820-13.3

02.0.00.00 СБ

Плита пролетного строения пр 90

Стадия Масса Масшт.

P 5000 1:50

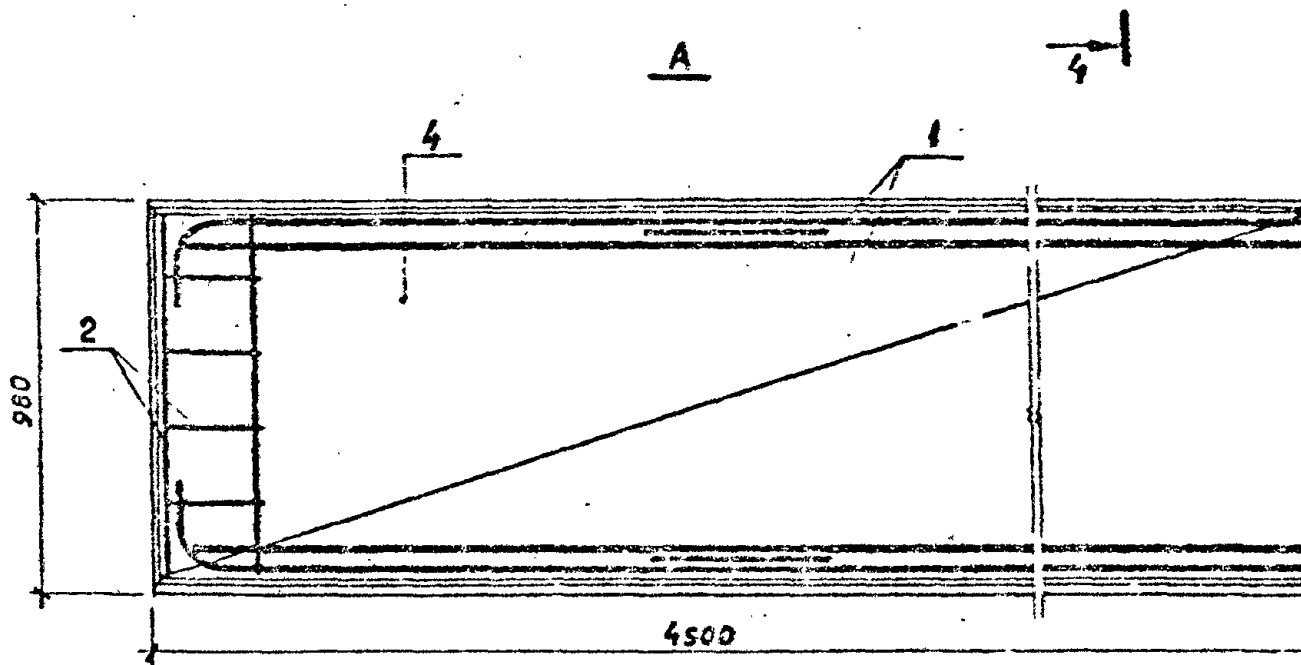
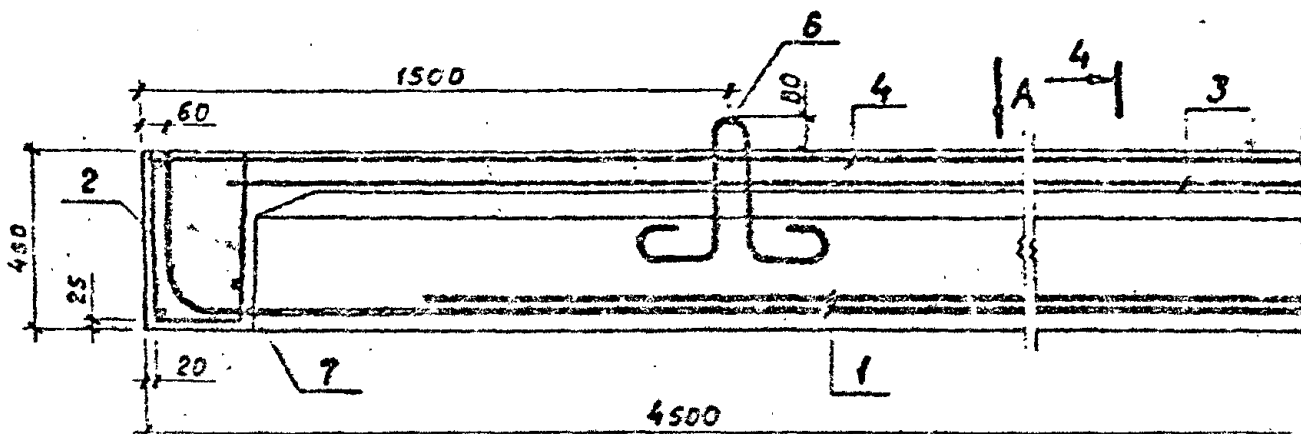
Лист 1 Листов 2  
Минвводхоз БССР  
Белгипроразводхоз  
г. Минск

1581-01

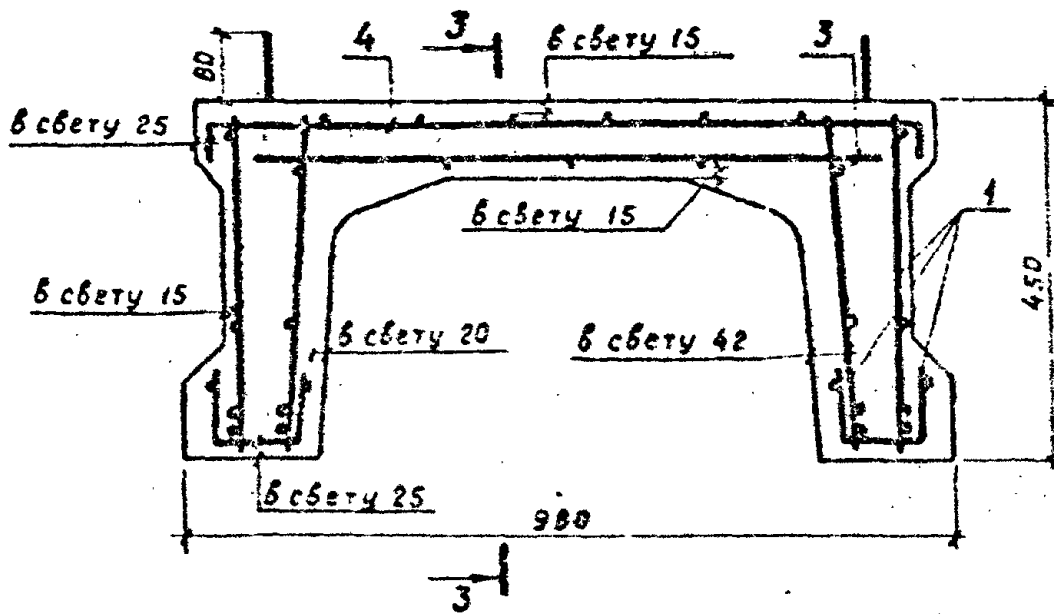
Копирабол

Формат А4

3-3



4-4  
M 1:10



ИМБ. № подл. подл. и вомо. вром. ИМБ. №

3.820-13.3

02.0.00.00 С5

Лист

2.

1531-01

Копирован Ручкой

Формат А4



Ведомость расхода стали на один элемент, кг  
Таблица 1

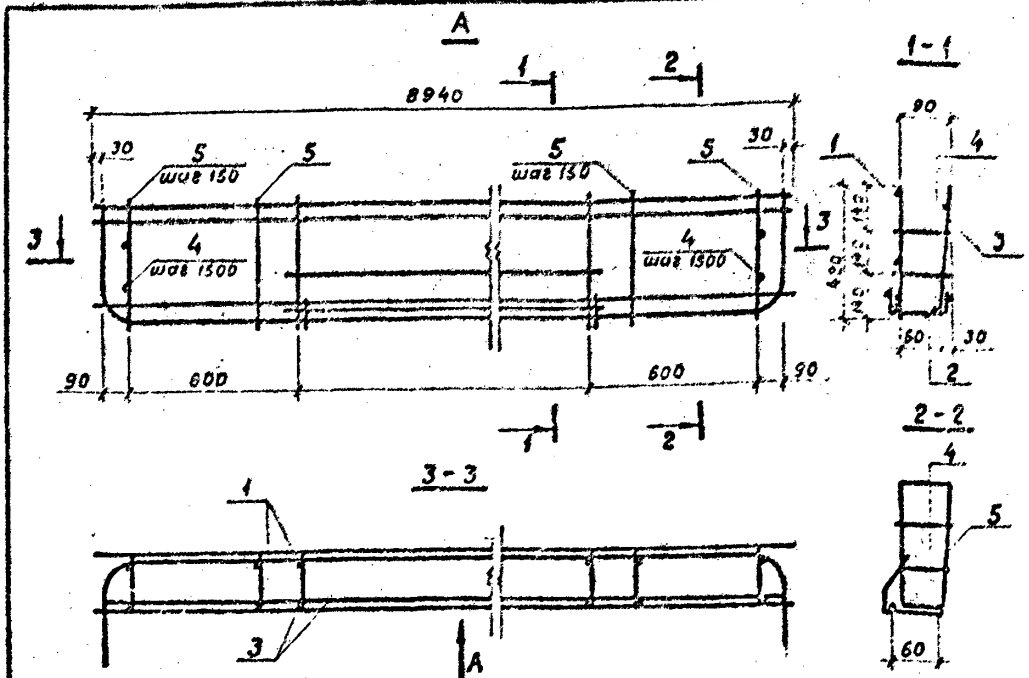
| Марка<br>элемента | Изделия арматурные |      |        |              |      |        |        | Всего  |
|-------------------|--------------------|------|--------|--------------|------|--------|--------|--------|
|                   | Арматура класса    |      |        |              |      |        |        |        |
|                   | А-I                |      |        | А-III        |      |        |        |        |
|                   | ГОСТ 5781-82       |      |        | ГОСТ 5781-82 |      |        |        |        |
|                   | φ8                 | φ18  | Итого  | φ8           | φ10  | φ18    | Итого  |        |
| ПР 90             | 124.05             | 12.4 | 136.45 | 32.36        | 3.36 | 137.44 | 173.16 | 309.61 |

Продолжение таблицы 1

| Изделия закладные  |       |              |       | Всего | Общий<br>расход |
|--------------------|-------|--------------|-------|-------|-----------------|
| Арматура<br>класса |       | Прокат марки |       |       |                 |
| А-III              |       | В Ст.3 кл 2  |       |       |                 |
| ГОСТ 5781-82       |       | ГОСТ 103-76  |       |       |                 |
| φ10                | Итого | 120×10       | Итого |       |                 |
| 0.96               | 0.96  | 3.02         | 3.02  | 3.98  | 313.59          |

|            |           |          |            |               |                                    |  |            |         |
|------------|-----------|----------|------------|---------------|------------------------------------|--|------------|---------|
| СМК №1     | Лист № 1  | Мем. № 1 | 3.820-13.3 | 02.0.00.00 ВС | Плита пролетного<br>строения ПР 90 | Стадия                                       | Масса      | Масшт.  |
|            |           |          |            |               |                                    | Р  | 313.59     |         |
|            |           |          |            |               |                                    | Лист   | Листов 1   |         |
|            |           |          |            |               |                                    | Минводхоз БССР<br>Белгипроводхоз<br>г. Минск |            |         |
|            |           |          |            |               |                                    | Разраб.                                      | Рутковская | Ведущий |
| Провер.    | Макеев    | Инж.     | 11.84      |               |                                    |  |            |         |
| Г.И.П.     | Свиридов  | Инж.     | 5.11.84    |               |                                    |  |            |         |
| Н.А.В.И.Т. | Ковш      | Инж.     | 11.84      |               |                                    |  |            |         |
| Н.М.С.Э.Д. | Красуцкий | Инж.     | 11.84      |               |                                    |  |            |         |

1581-01



1. Каркас изготовлять при помощи контактной точечной электросварки в соответствии с требованиями ГОСТ 14098-68 и СН 393-78.

| ФОРМ                     | Дюже | Поз. | Обозначение           | Наименование                 | кол. | Примечание |
|--------------------------|------|------|-----------------------|------------------------------|------|------------|
| <u>Сборочные единицы</u> |      |      |                       |                              |      |            |
| A4                       |      | 1    | 3.820-13.3 02.1.01.00 | Каркас пространственный КП-7 | 1    | 47.01 кг   |
| A4                       |      | 2    | 3.820-13.3 02.1.02.00 | Каркас пространственный КП-8 | 1    | 10.86 кг   |
| A4                       |      | 3    | 3.820-13.3 02.1.03.00 | Каркас плоский КР-2          | 1    | 47.01 кг   |
| <u>Детали</u>            |      |      |                       |                              |      |            |
| B4                       |      | 4    | 3.820-13.3 01.1.00.01 | рВА-I ГОСТ 5781-82, $l=110$  | 14   | 0.04 кг    |
| A4                       |      | 5    | 3.820-13.3 02.1.00.02 | рВА-I ГОСТ 5781-82, $l=180$  | 8    | 0.47 кг    |

Элем. таб. №1

Инв. № подл. Подп. и дата

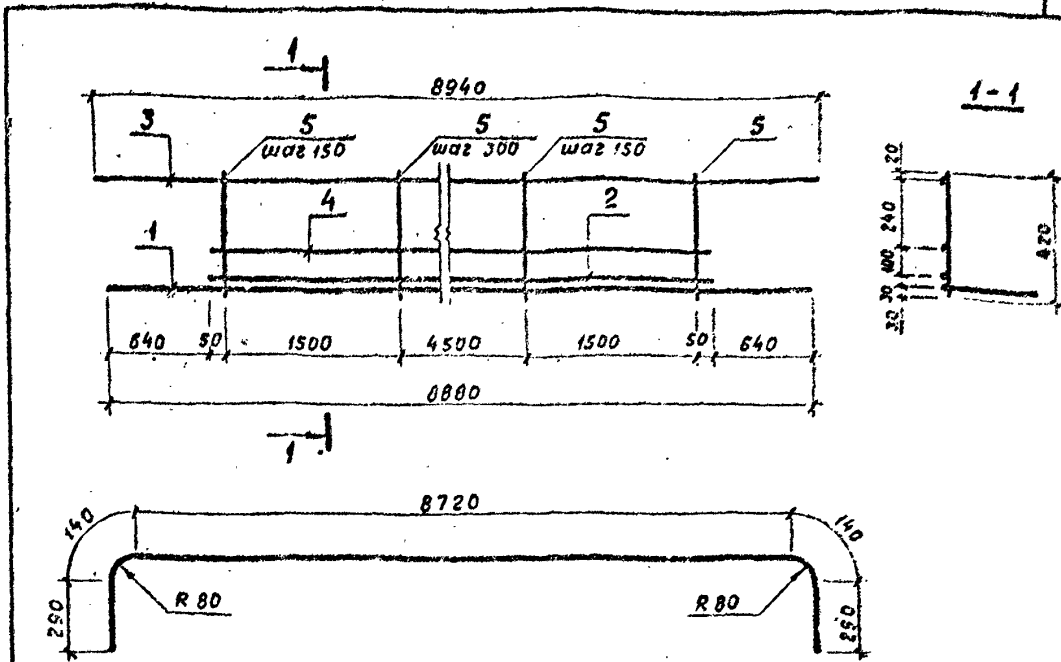
|                              |  |  |            |  |          |        |  |
|------------------------------|--|--|------------|--|----------|--------|--|
|                              |  |  | 3.820-13.3 | 02.1.00.00                             |          |        |  |
| Каркас пространственный КП-5 |  |  |            | Стадия                                 | Масса    | Масшт. |  |
|                              |  |  |            | Р                                      | 109.0    | 1:20   |  |
|                              |  |  |            | Лист                                   | Листов 1 |        |  |
|                              |  |  |            | Минводхоз БССР Белгипроводхоз Г. МИНСК |          |        |  |

|           |            |                   |         |
|-----------|------------|-------------------|---------|
| Разроб.   | Рутковская | <i>Рутковская</i> | 10.84   |
| Провер.   | Макеев     | <i>Макеев</i>     | 11.84   |
| Гип       | Свиридов   | <i>Свиридов</i>   | 5.11.84 |
| И контр.  | Ковш       | <i>Ковш</i>       | 11.84   |
| Чач. отд. | Красуцкий  | <i>Красуцкий</i>  | 11.84   |

1581-01

Копировал *Великий*

Формат А4



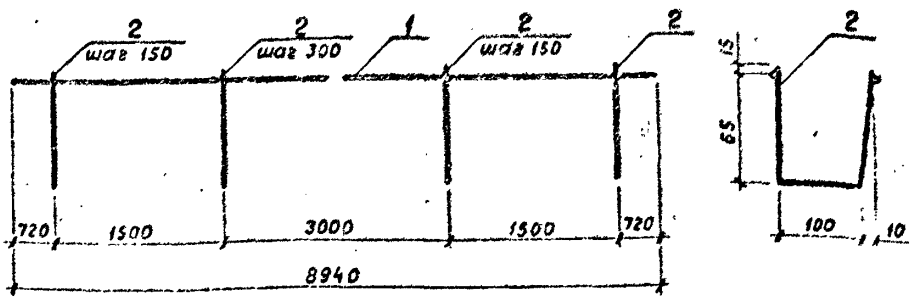
1. Каркас изготовлять при помощи контактной точечной электросварки в соответствии с требованиями ГОСТ 14098-6д и СН 393-78.

| Ш.г.р.м.      | У.д.н.а. | П.о.з.     | Обозначение | Наименование                  | Кол. | Примечание |
|---------------|----------|------------|-------------|-------------------------------|------|------------|
| <u>детали</u> |          |            |             |                               |      |            |
| 6.4.          | 1        | 3.820-13.3 | 02.1.01.01  | Ф18А-III ГОСТ 5781-82, l=9580 | 1    | 19.16 кг   |
| 6.4.          | 2        | 3.820-13.3 | 02.1.01.02  | Ф18А-III ГОСТ 5781-82, l=7500 | 1    | 15.20 кг   |
| 6.4.          | 3        | 3.820-13.3 | 02.1.01.03  | Ф8А-I ГОСТ 5781-82, l=8940    | 1    | 3.53 кг    |
| 6.4.          | 4        | 3.820-13.3 | 02.1.01.04  | Ф8А-I ГОСТ 5781-82, l=7600    | 1    | 3.00 кг    |
| 6.4.          | 5        | 3.820-13.3 | 02.1.01.05  | Ф8А-I ГОСТ 5781-82, l=420     | 36   | 0.17 кг    |

Ш.г.р.м. У.д.н.а. П.о.з. Взам. инв. №  
 Листов в сборе  
 Листов в детали

| 3.820-13.3                   |            |        |         | 02.1.01.00 |  |  |        |       |        |   |       |  |
|------------------------------|------------|--------|---------|------------|--|--|--------|-------|--------|---|-------|--|
| Каркас пространственный КП-7 |            |        |         |            |  | <table border="1"> <tr> <th>Стадия</th> <th>масса</th> <th>масшт.</th> </tr> <tr> <td>Р</td> <td>47.01</td> <td></td> </tr> </table> | Стадия | масса | масшт. | Р | 47.01 |  |
| Стадия                       | масса      | масшт. |         |            |  |  |        |       |        |   |       |  |
| Р                            | 47.01      |        |         |            |  |  |        |       |        |   |       |  |
| Разраб.                      | Рутковская | В.И.И. | 10.84   |            |  |  |        |       |        |   |       |  |
| Провер.                      | Макеев     | А.И.С. | 11.84   |            |  |  |        |       |        |   |       |  |
| ГИП                          | Свиридов   | С.И.С. | 5.11.84 |            |  |  |        |       |        |   |       |  |
| Н.контр.                     | Ковш       | В.С.С. | 11.84   |            |  |  |        |       |        |   |       |  |
| М.ч.отв.                     | Красицкий  | Л.С.С. | 11.87   |            |  |  |        |       |        |   |       |  |
|                              |            |        |         |            |  | Лист Листов 1<br>Минбодхоз БССР<br>Белгипрорудхоз<br>г. Минск  |        |       |        |   |       |  |

1581-01



1. Каркас изготавливать при помощи контактной точечной электросварки в соответствии с требованиями ГОСТ 14098-68 и СН 393-78.

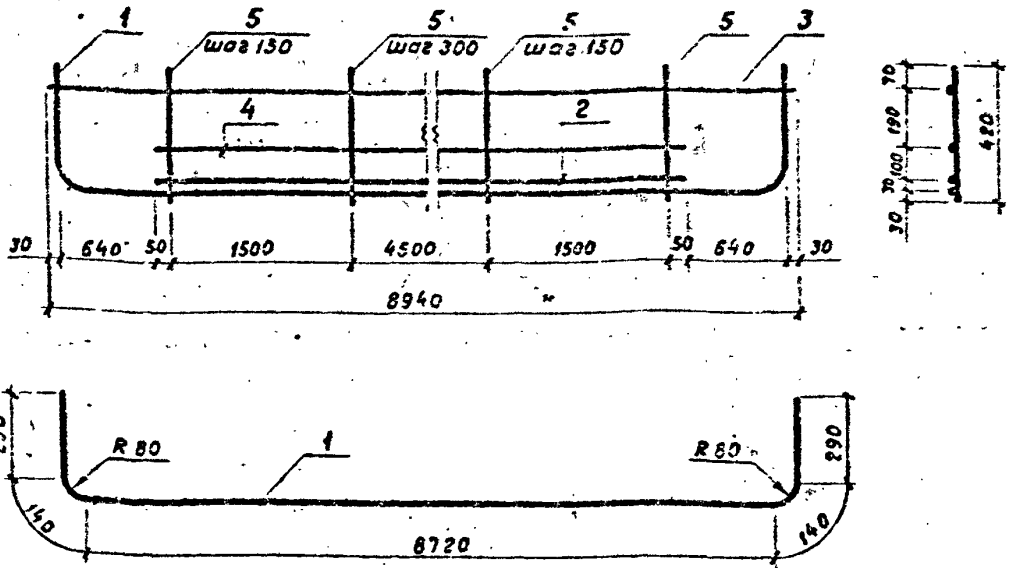
| Форм.         | Зона | Поз.       | Обозначение | Наименование               | Кол. | Примечание |
|---------------|------|------------|-------------|----------------------------|------|------------|
| <u>детали</u> |      |            |             |                            |      |            |
| 5.4.          | 1    | 3.820-13.3 | 02.1.02.01  | 29А-И ГОСТ 5781-82, l=8940 | 2    | 3.53 кг    |
| 5.4.          | 2    | 3.820-13.3 | 01.1.02.02  | 29А-И ГОСТ 5781-82, l=260  | 38   | 0.10 кг    |

Инв. № подл. Подл. и. дата  
 Электр. инв. №

|                              |  |  |  |   |          |       |
|------------------------------|--|--|--|---|----------|-------|
| 3.820-13.3                   |  |  |  | 02.1.02.00                                    |          |       |
| Каркас пространственный КП-8 |  |  |  | Стандия                                       | Масса    | Масшт |
|                              |  |  |  | Р   | 10.66    |       |
|                              |  |  |  | Лист  | Листов 1 |       |
|                              |  |  |  | Минбодхоз БССР<br>Белгипроводхоз<br>г. Минск. |          |       |

|           |            |        |         |
|-----------|------------|--------|---------|
| Разраб.   | Рутковская | В.В.С. | 12.81   |
| Провер.   | Макеев     | М.А.   | 11.84   |
| ГИП       | Свиридов   | С.И.   | 5.11.81 |
| Н.контр.  | Ковш       | С.С.   | 11.84   |
| нач. отд. | Красуцкий  | Л.Л.   | 11.87   |

1581-01



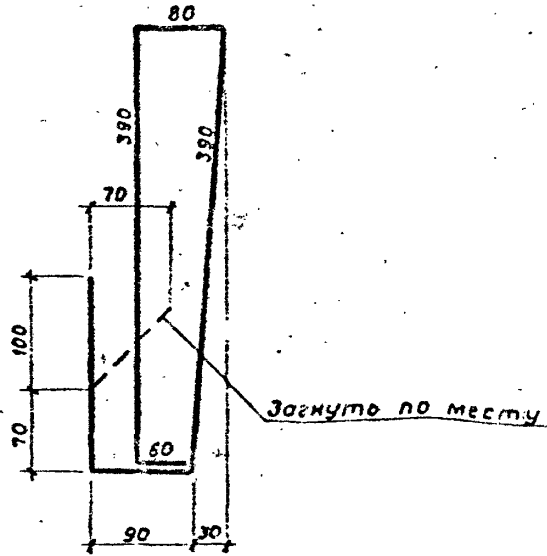
1. Каркас изготавливать при помощи контактной точечной электросварки в соответствии с требованиями ГОСТ 14098-68 и СН 393-78!

| Форм.         | Зона | Поз.       | Обозначение | Наименование                                 | Кол.   | Примечание |        |
|---------------|------|------------|-------------|--|--------|------------|--------|
| <b>детали</b> |      |            |             |  |        |            |        |
| Б.Ч.          | 1    | 3.820-13.3 | 02.1.01.01  | Ф18А-Ш ГОСТ 5781-82, $\ell = 9580$           | 1      | 19.16 кг   |        |
| Б.Ч.          | 2    | 3.820-13.3 | 02.1.01.02  | Ф18А-Ш ГОСТ 5781-82, $\ell = 7600$           | 1      | 15.20 кг   |        |
| Б.Ч.          | 3    | 3.820-13.3 | 02.1.01.03  | Ф8А-Г ГОСТ 5781-82, $\ell = 8940$            | 1      | 3.53 кг    |        |
| Б.Ч.          | 4    | 3.820-13.3 | 02.1.01.04  | Ф8А-Г ГОСТ 5781-82, $\ell = 7600$            | 1      | 3.00 кг    |        |
| Б.Ч.          | 5    | 3.820-13.3 | 02.1.01.05  | Ф8А-Г ГОСТ 5781-82, $\ell = 420$             | 36     | 0.17 кг    |        |
|               |      |            | 3.820-13.3  | 02.1.03.00                                   |        |            |        |
|               |      |            |             | Каркас плоский<br>КР-2                       | Стажиф | Масса      | Масшт. |
|               |      |            |             |  | Р      | 47.01      |        |
|               |      |            |             | Лист Листов 1                                |        |            |        |
|               |      |            |             | Минводхоз БССР<br>Белгипроводхоз<br>г. Минск |        |            |        |

Имя, № поз. / Подп. и дата / Взам. инв. №

Разраб. Рутковская А.И. 11.84  
 Провер. Макеев А.И. 11.84  
 ГИП Свиридов. В.В. 11.84  
 Ч. контр. Кош. В.В. 11.84  
 Нач. отд. Красицкий А.Л. 11.84

1581-01

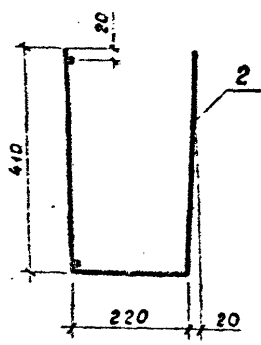
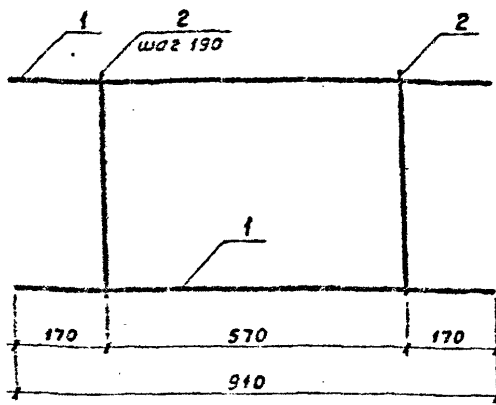


| Форм. | Зона | Поз. | Обозначение | Наименование                               | Кол. | Примечание |
|-------|------|------|-------------|--|------|------------|
|       |      |      | 3.820-13.3  | 02 1.00.02 ФВА-ГОСТ 5781-82, $\ell = 1180$ | 1    | 0.47 кг    |

Име. № подл. Подс. и дата  
Взам. инв. №

| 3.820-13.3          |            |     |        | 02.1.00.02     |          |        |
|---------------------|------------|-----|--------|----------------|----------|--------|
| Стержень арматурный |            |     |        | Стадия         | Масса    | Масшт. |
| Разраб.             | Рутковская | Рут | 1.8.81 | P              | 0.47     |        |
| Провер.             | Макеев     | Мак | 1.8.81 | Лист           | Листов 1 |        |
|                     |            |     |        | Минводхоз БССР |          |        |
|                     |            |     |        | Белгипрорабхоз |          |        |
|                     |            |     |        | г. Минск       |          |        |

1581-01



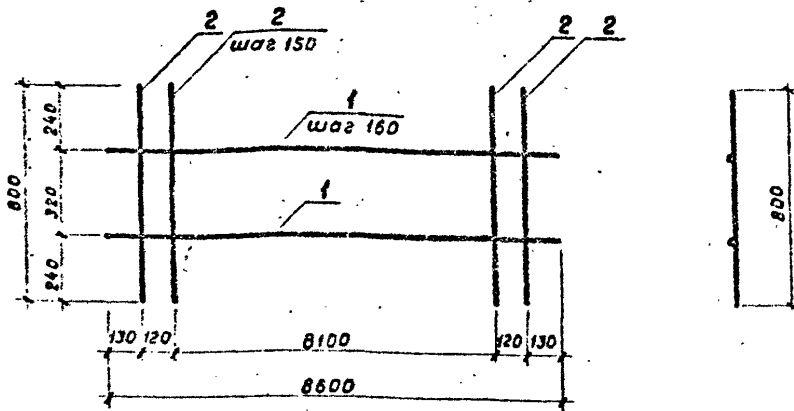
1. Каркас изготавливать при помощи контактной точечной электросварки в соответствии с требованиями ГОСТ 14098-68 и СН 393-78.

| контр.        | знак | поз.       | Обозначение | Наименование                      | кол. | Примечание |
|---------------|------|------------|-------------|-----------------------------------|------|------------|
| <u>детали</u> |      |            |             |                                   |      |            |
| БЧ            | 1    | 3.820-13.3 | 01.2.00.01  | Ф10А-III ГОСТ 5781-82, $\ell=910$ | 2    | 0.56 кг    |
| БЧ            | 2    | 3.820-13.3 | 02.2.00.01  | Ф8А-I ГОСТ 5781-82, $\ell=1040$   | 4    | 0.41 кг    |

Изм. инв. №:  
 Повл. и дата:  
 Число листов:

|  |  |  |  |          |        |
|--|--|--|--|----------|--------|
| 3.820-13.3   |  |  | 02.2.00.00                                   |          |        |
| Каркас пространственный КП-6                       |  |  | Стандия                                      | Масса    | Масшт. |
| Разработчик: Рутковская<br>Проектировщик: Мохеев   |  |  | Р  | 2.76     |        |
| Гип: Сивидов<br>М.кон.р: Ковш<br>Мач.отв: Козуцкий |  |  | Лист   | Листов 1 |        |
|  |  |  | Минводхоз БССР<br>Белгипроводхоз<br>г. Минск |          |        |

1581-01



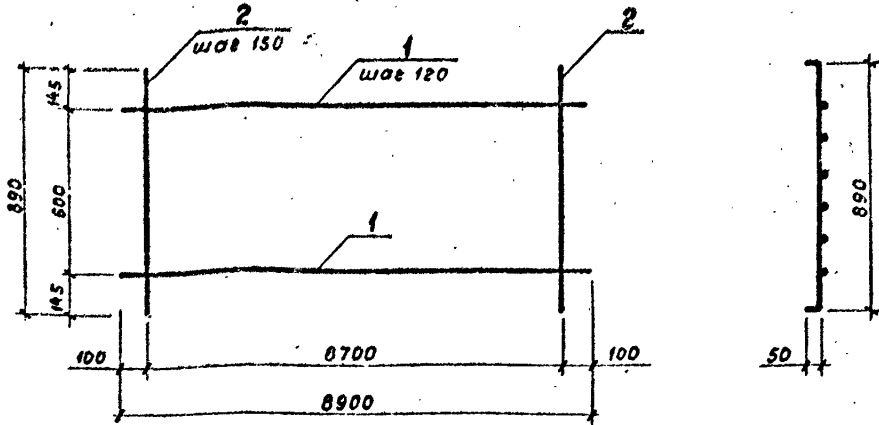
1. Сетку изготавливать при помощи контактной точечной электросварки в соответствии с требованиями ГОСТ 14098 - 68 и СН 393-78.

| Форм. | Зона | Поз        | Обозначение | Наименование                    | Кол. | Примечание |
|-------|------|------------|-------------|---------------------------------|------|------------|
|       |      |            |             | <u>детали</u>                   |      |            |
| Б.4   | 1    | 3.820-13.3 | 02.3.00.01  | ФВА-I ГОСТ 5781-82, $\ell=8600$ | 3    | 3.40 кг    |
| Б.4   | 2    | 3.820-13.3 | 01.3.00.02  | ФВА-II ГОСТ 5781-82, $\ell=800$ | 57   | 0.32 кг    |

| Инв. № табл. | Полн. и дата | Взам. инв. №1 | 3.820-13.3 |         |          |          | 02.3.00.00 |   |          |       |
|--------------|--------------|---------------|------------|---------|----------|----------|------------|---|----------|-------|
|              |              |               | Разраб.    | Провер. | Гип      | Н.контр. | Нач.отд.   | Сетка арматурная                              | Стандия  | Масса |
|              |              |               | Рутковская | Макеев  | Свиридов | Кобш     | Козлещкий  | Р   | 28.44    |       |
|              |              |               |            |         |          |          |            | Лист  | Листов 1 |       |
|              |              |               |            |         |          |          |            | Минбадхоз БССР<br>Белгипробоудхоз<br>г. МИНСК |          |       |

1581-01

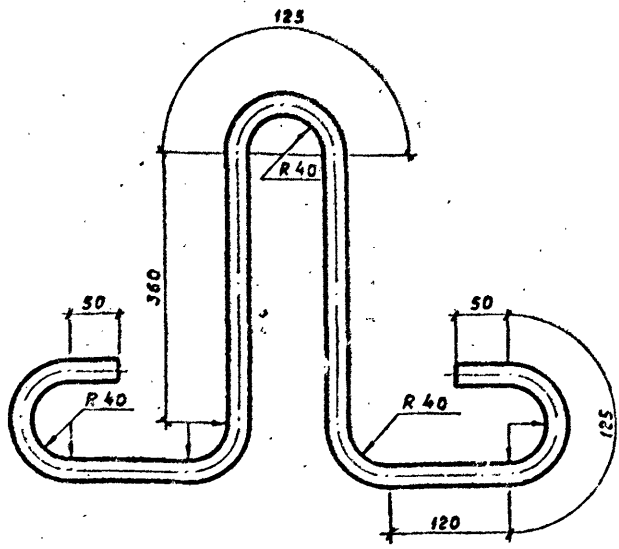




1. Сетку изготовлять при помощи контактной точечной электросварки в соответствии с требованиями ГОСТ 14098 - 68 и СН 393 - 78.

| Форм. | Сона | Поз.       | Обозначение | Наименование                    | Кол.   | Примечание |        |
|-------|------|------------|-------------|---------------------------------|--|------------|--------|
|       |      |            |             | <u>детали</u>                   |  |            |        |
| 54    | 1    | 3.820-13.3 | 02.4.00.01  | ФВА-I ГОСТ 5781-82, $\rho=8900$ | 6  | 3.52 кг    |        |
| 54    | 2    | 3.820-13.3 | 01.4.00.02  | ФВА-I ГОСТ 5781-82, $\rho=990$  | 59   | 0.39 кг    |        |
|       |      |            | 3.820-13.3  | 02.4.00.00                      |  |            |        |
|       |      |            |             | Сетка арматурная<br>СА-4        | Стадия                                       | Масса      | масшт. |
|       |      |            |             |                                 | Р  | 44.13      |        |
|       |      |            |             |                                 | Лист   | Листов 1   |        |
|       |      |            |             |                                 | Минводхоз БССР<br>Белгипроводхоз<br>г. Минск |            |        |

1581-01



| Форм. | Зона | Поз. | Обозначение | Наименование | Кол. | Примечание |
|-------|------|------|-------------|--------------|------|------------|
|       |      |      |             |              |      |            |
| 54    |      | 1    | З.820-13.3  | 02.0.00.01   | 1    | 3.1 кв     |

Име. № повл. | Повл. в дата | Взам. инв. №

|            |           |      |         |                           |                |       |          |
|------------|-----------|------|---------|---------------------------|----------------|-------|----------|
| З.820-13.3 |           |      |         | 02.0.00.01                |                |       |          |
| Разрб.     | Рыковская | Рейс | 12.84   | Петля строповочная<br>п-2 | стадия         | масса | масшт.   |
| Провзр.    | Макеев    | Мал  | 11.84   |                           | Р              | 3.1   | 1:5      |
| ГИП        | Свиридов  | Свир | 5.11.84 |                           | Лист           |       | Листов 1 |
| Ч. конт.   | Ковш      | Ков  | 11.84   |                           | Минводхоз БССР |       |          |
| нач. отз   | Козсуцкий | Коз  | 11.84   |                           | Белгипроводхоз |       |          |
|            |           |      | 11.87   |                           | г. Минск       |       |          |

1581-01

| Форм. | Зона | Лист | Обозначение                  | Наименование                 | Кол. | Примечание |
|-------|------|------|------------------------------|------------------------------|------|------------|
|       |      |      |                              | <u>Документация</u>          |      |            |
| A4    |      |      | 3.820-13.3 00.0.00.00 TO     | Техническое описание         |      |            |
| A4    |      |      | 3.820-13.3 03.0.00.00 CB     | Сборочный чертеж             |      |            |
|       |      |      | 3.820-13.3 03.0.00.00 BC     | Выборка стали                |      |            |
|       |      |      |                              | <u>Сборочные единицы</u>     |      |            |
|       |      |      | 3.820-13.3 03.0.00.00 ПРБ 60 |                              |      |            |
| A4    | 1    |      | 3.820-13.3 01.1.00.00        | Каркас пространственный КП-1 | 2    | 57.64 кг.  |
| A4    | 2    |      | 3.820-13.3 01.2.00.00        | Каркас пространственный КП-2 | 2    | 2.28 кг    |
| A4    | 3    |      | 3.820-13.3 01.3.00.00        | Сетка арматурная СА-1        | 1    | 18.47 кг   |
| A4    | 4    |      | 3.820-13.3 01.4.00.00        | Сетка арматурная СА-2        | 1    | 29.19 кг   |
| A4    | 5    |      | 3.820-13.3 03.1.00.00        | Сетка арматурная СА-5        | 1    | 18.45 кг   |
| A4    | 6    |      | 3.820-13.3 03.2.00.00        | Сетка арматурная СА-6        | 1    | 18.45 кг   |
| A4    | 7    |      | 3.820-13.3 01.5.00.00        | Изделие закладное ЗД-1       | 2    | 1.99 кг    |
| A4    | 8    |      | 3.820-13.3 03.3.00.00        | Изделие закладное ЗД-2       | 5    | 1.42 кг    |
| A4    | 9    |      | 3.820-13.3 03.4.00.00        | Изделие закладное ЗД-3       | 4    | 8.06 кг    |
|       |      |      |                              | <u>Детали</u>                |      |            |
| A4    | 10   |      | 3.820-13.3 02.0.00.01        | Лента строповочная П-2       | 4    | 3.1 кг     |
| B4    | 11   |      | 3.820-13.3 01.0.00.02        | 610А-П ГОСТ 5781-82, l=910   | 2    | 0.56 кг    |
| B4    | 12   |      | 3.820-13.3 03.0.00.02        | ФВА-I ГОСТ 5781-82, l=170    | 30   | 0.07       |

Инв. № 12345  
Подл. и дата  
Всего листов

|            |            |      |             |        |   |
|------------|------------|------|-------------|--------|---|
| 3.820-13.3 |            |      | 03.0.00.00. |        |   |
| Разработ.  | Рутковский | Лист | 1           | Листов | 2 |
| Провер.    | Макеев     | Лист | 1           | Листов | 2 |
| Гип.       | Семенов    | Лист | 1           | Листов | 2 |
| Контр.     | Семин      | Лист | 1           | Листов | 2 |
| Изм. от    | Косович    | Лист | 1           | Листов | 2 |

Плита пролетного строения с бордюром ПРБ 60

Стадия Лист Листов  
р 1 2  
Минбодхоз БССР  
Белгипробоудхоз  
г. Минск

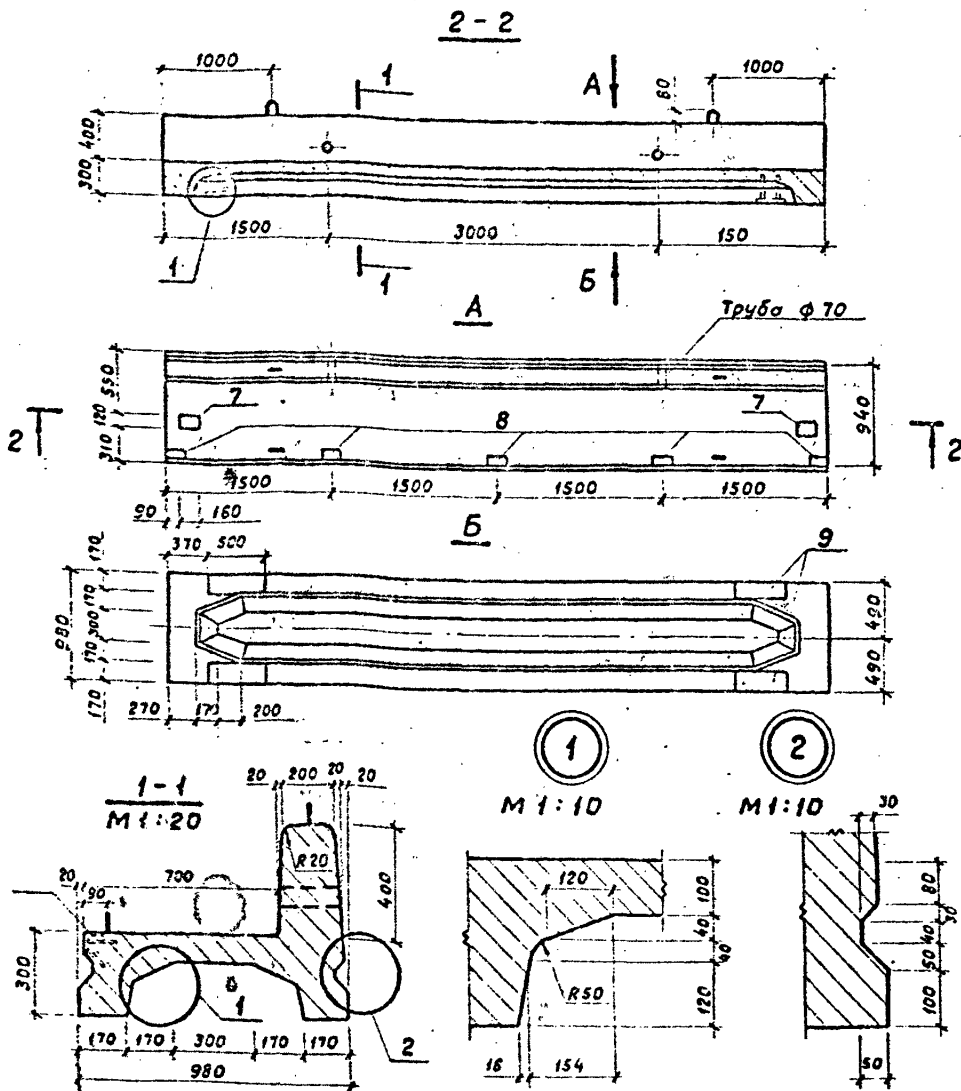
1581-01

| № сем | Зона | №з | Обозначение | Наименование  | кол. | Примечание     |
|-------|------|----|-------------|---|------|----------------|
|       |      |    |             | <u>Материалы</u>  |      |                |
|       |      |    |             | бетон гидротехни-<br>ческий М300, мрз-<br>В-4<br>ГОСТ 4795-68 | 1.63 | м <sup>3</sup> |
|       |      |    | Труба       | 76x3x230 ГОСТ 10704-76<br>Д ГОСТ 10705-80                     | 2.5  | кг             |
|       |      |    |             |   |      |                |
|       |      |    |             |   |      |                |
|       |      |    |             |   |      |                |
|       |      |    |             |   |      |                |
|       |      |    |             |   |      |                |
|       |      |    |             |   |      |                |
|       |      |    |             |   |      |                |
|       |      |    |             |   |      |                |
|       |      |    |             |   |      |                |
|       |      |    |             |   |      |                |
|       |      |    |             |   |      |                |
|       |      |    |             |   |      |                |
|       |      |    |             |   |      |                |
|       |      |    |             |   |      |                |
|       |      |    |             |   |      |                |
|       |      |    |             |   |      |                |
|       |      |    |             |   |      |                |
|       |      |    |             |   |      |                |
|       |      |    |             |   |      |                |
|       |      |    |             |   |      |                |
|       |      |    |             |   |      |                |
|       |      |    |             |   |      |                |
|       |      |    |             |   |      |                |
|       |      |    |             |   |      |                |
|       |      |    |             |   |      |                |
|       |      |    |             |   |      |                |
|       |      |    |             |   |      |                |
|       |      |    |             |   |      |                |
|       |      |    |             |   |      |                |

Инв. № подл. Подл. и дата. Стам. шифр. №

3.820-13.3 ОЗ.0.00.00 Лист 2

1581-01

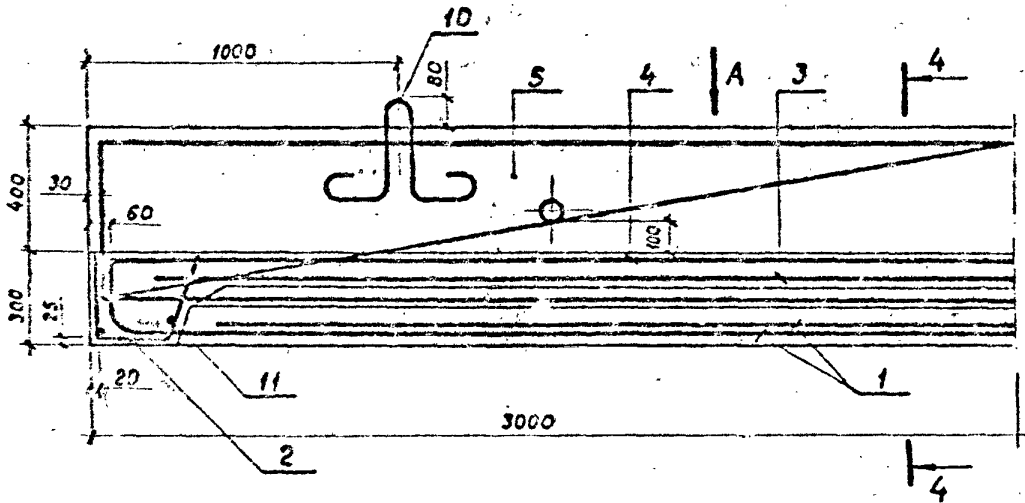


1. Защитный слой бетона 3 сантиметра.

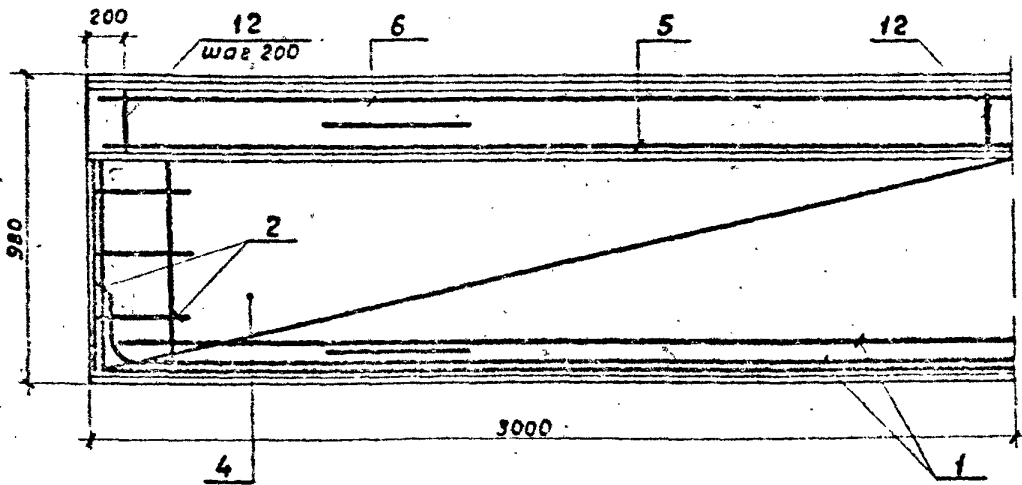
|                   |                  |                        |                              |                              |                              |   |  |          |        |
|-------------------|------------------|------------------------|------------------------------|------------------------------|------------------------------|---|--|----------|--------|
| Ин-С. И. Г. Б. Л. | М.С. И. Г. Б. Л. | Разр. и Провер         | Рутковский<br>Макеев         | С.И. Г. Б. Л.<br>И. Г. Б. Л. | С.И. Г. Б. Л.<br>И. Г. Б. Л. | 3.820-13.3                                  | 03.0.00.00 СБ                                |          |        |
|                   |                  |                        |                              |                              |                              |   | Плита пролетного строения с бордюром ПРБ 60  |          |        |
| Ин-С. И. Г. Б. Л. | М.С. И. Г. Б. Л. | Гип. и контр. ич. отг. | Свиридов<br>Ковш<br>Корсакич | С.И. Г. Б. Л.<br>И. Г. Б. Л. | С.И. Г. Б. Л.<br>И. Г. Б. Л. | Плита пролетного строения с бордюром ПРБ 60 | Стадия                                       | Масса    | Масшт. |
|                   |                  |                        |                              |                              |                              |   | Р  | 4075     | 1:50   |
|                   |                  |                        |                              |                              |                              |   | Лист 1                                       | Листов 3 |        |
|                   |                  |                        |                              |                              |                              |   | Минводхоз БССР<br>Белгипроводхоз<br>г. Минск |          |        |

1581-01

3-3



A

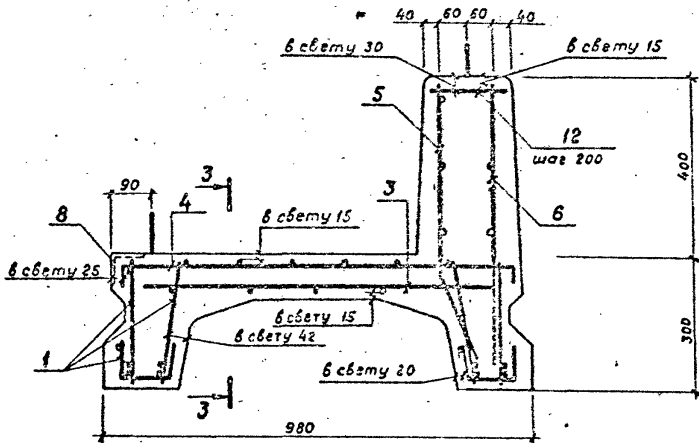


|              |               |
|--------------|---------------|
| Имб. № подл. | Элект. имб. № |
| Подл. и дата |               |

|            |               |      |
|------------|---------------|------|
| 3.820-13.3 | 03.0.00.00 СБ | Лист |
|            |               | 2    |

1581-01

4-4



|              |               |
|--------------|---------------|
| Имб. № подл. | № док. амб. № |
| Подп. в зам. |               |
| Имб. № подл. |               |

3.820-13.3

03.0.00.00 СБ

|      |
|------|
| Лист |
| 3    |

1581-01

Копирован Ресурс

Формат А4

## Ведомость расхода стали на один элемент, кг

| Марка<br>элемента | Уделья арматурные |      |       |              |      |       |       |        |        | Всего |
|-------------------|-------------------|------|-------|--------------|------|-------|-------|--------|--------|-------|
|                   | Арматура класса   |      |       |              |      |       |       |        |        |       |
|                   | А-I               |      |       | А-III        |      |       |       |        |        |       |
|                   | ГОСТ 5781-82      |      |       | ГОСТ 5781-82 |      |       |       |        |        |       |
|                   | φ 8               | φ 18 | Итого | φ 8          | φ 10 | φ 14  | φ 16  | Итого  |        |       |
| ПРБ 60            | 89.1              | 12.4 | 101.5 | 11.84        | 47.8 | 26.12 | 39.78 | 118.52 | 219.66 |       |

| Уделья закладные |      |       |                       |        |       |                    |       |       |       | Общий<br>расход |
|------------------|------|-------|-----------------------|--------|-------|--------------------|-------|-------|-------|-----------------|
| Арматура класса  |      |       | прокат марки          |        |       |                    |       |       | Всего |                 |
| А-III            |      |       | Ст 3 кл 2 ГОСТ 535-79 |        |       | Ст 3сп ГОСТ 535-79 |       |       |       |                 |
| ГОСТ 5781-82     |      |       | ГОСТ 103-76           |        |       | ГОСТ 8509-72       |       |       |       |                 |
| φ 10             | φ 12 | Итого | 120×10                | 170×10 | Итого | 75×75×6            | Итого |       |       |                 |
| 2.91             | 5.52 | 8.43  | 3.02                  | 26.72  | 29.74 | 5.15               | 5.15  | 43.32 |       | 262.98          |

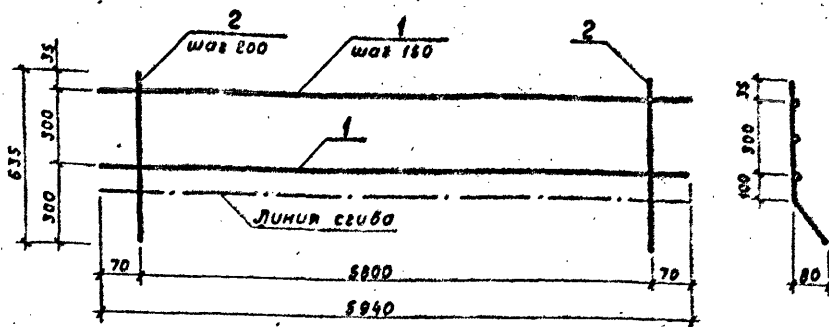
| Инв. № покл. | № покл. | Поло. и дата | Взам. инв. № | 3.820-13.3                                   |        | 03.0.00.00 ВС |  |
|--------------|---------|--------------|--------------|--|--------|---------------|--|
|              |         |              |              | Станд.                                       | Масса  | Масшт.        |  |
|              |         |              |              | Плита прелетного строения с бордюром ПРБ 60  |        |               |  |
|              |         |              |              | Р  | 252.98 |               |  |
|              |         |              |              | Лист 1                                       |        | Листов 1      |  |
|              |         |              |              | Минводхоз БССР<br>Белгипроводхоз<br>г. Минск |        |               |  |

1581-01

Копирован: Райф

Формат А4





1. Сетку изготовлять при помощи контактной точечной электросварки в соответствии с требованиями ГОСТ 14098-68 и СН 393-78.

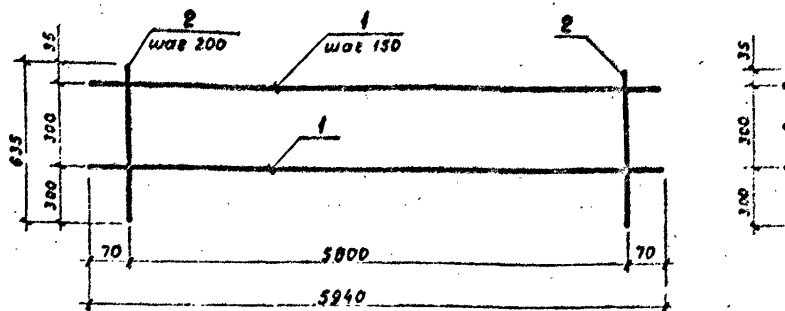
| Форм | Знак | Поз. | Обозначение | Наименование                            | Кол. | Примечание |
|------|------|------|-------------|---|------|------------|
|      |      |      |             | <u>Детали</u>                           |      |            |
| 64   |      | 1    | 3.820-13.3  | 01.1.01.03 ФВА-I ГОСТ 5781-82, $l=5940$ | 3    | 2.35 кг    |
| 64   |      | 2    | 3.820-13.3  | 03.1.00.01 Ф10А-В ГОСТ 5781-82, $l=635$ | 30   | 0.38 кг    |

3.820-13.3

03.1.00.00

|           |            |      |       | Старая  | Масса | Масшт. |
|-----------|------------|------|-------|---|-------|--------|
| Разраб.   | Рутковская | В.И. | 10.84 | Р   | 18.45 | Лист   |
| Провер.   | Макеев     | В.И. | 11.44 |   |       |        |
| Гип.      | Свиридов   | В.И. | 5.184 | Минбодхоз БССР<br>Белгипробоудхоз<br>г. МИНСК |       |        |
| Н. контр. | Ковш       | В.И. | 11.84 |   |       |        |
| Нач. отд. | Красуцкий  | В.И. | 11.84 |   |       |        |

1581-01



1. Сетку изготовлять при помощи контактной точечной электросварки в соответствии с требованиями ГОСТ 14098-68 и СН 393-78.

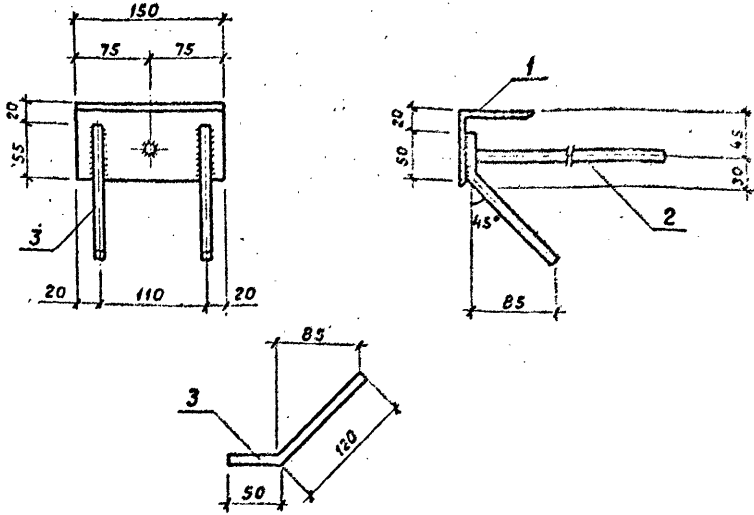
| Форм. | Зона | Поз.       | Обозначение | наименование                      | кол. | примечание |
|-------|------|------------|-------------|-----------------------------------|------|------------|
|       |      |            |             | <u>Детали</u>                     |      |            |
| 54    | 1    | 3.820-13.3 | 01.1.01.03  | ФВА-I ГОСТ 5781-82, $\ell=5940$   | 3    | 2.35 кг    |
| 54    | 2    | 3.820-13.3 | 03.2.00.01  | Ф10А-III ГОСТ 5781-82, $\ell=635$ | 30   | 0.38 кг    |

| Инв. № табл. | Подл. и Вето | Сост. инв. № | 3.820-13.3 |            | 03.2.00.00 |                  |                |       |          |
|--------------|--------------|--------------|------------|------------|------------|------------------|----------------|-------|----------|
|              |              |              | Разраб.    | Рутковская | 10.84      | Сетка арматурная | Стадия         | Масса | Масшт.   |
|              |              |              | пробер.    | Макеев     | 11.84      | СА-6             | P              | 18.45 |          |
|              |              |              | гип        | Свиридов   | 5.11.84    |                  | Лист           |       | Листов 1 |
|              |              |              | н. контр.  | Ковш       | 11.84      |                  | Минбодхоз БССР |       |          |
|              |              |              | нач. отд.  | Храсуцкий  | 11.84      |                  | Белгипрорудхоз |       |          |
|              |              |              |            |            |            |                  | г. Минск       |       |          |

1581-01

Копировал Филли

Формат А4



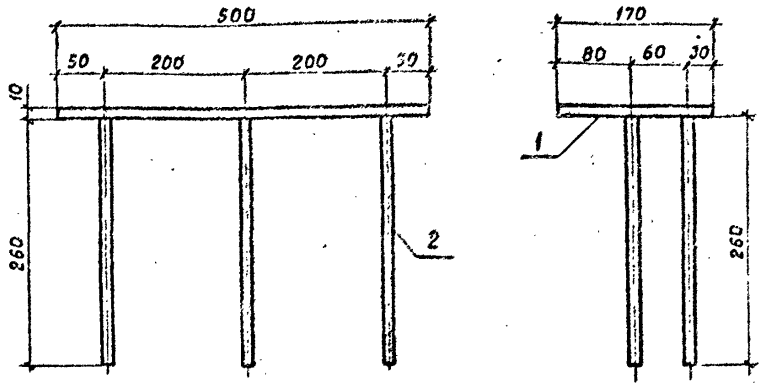
1. Приварку стержней и антикоррозийное покрытие выполнять в соответствии с СН 393-78.

| Форм. | Зона | Поз. | Обозначение           | Наименование                  | Кол. | Примечание |
|-------|------|------|-----------------------|-------------------------------|------|------------|
|       |      |      |                       | <u>Детали</u>                 |      |            |
| 5.4   | 1    |      | 3.820-13.3 03.3.00.01 | Б-75x75x6 ГОСТ 8509-72, l=150 | 1    | 1.03 кг    |
| 5.4   | 2    |      | 3.820-13.3 03.3.00.02 | φ10А-III ГОСТ 5781-82, l=300  | 1    | 0.19 кг    |
| 5.4   | 3    |      | 3.820-13.3 03.3.00.03 | φ10А-III ГОСТ 5781-82, l=170  | 2    | 0.10 кг.   |

ИМБ. № ПОСЛ. ПОСЛ. И ВСТА. КРАТ. УМК. №

|           |            |      |            |  |        |          |        |
|-----------|------------|------|------------|--|--------|----------|--------|
|           |            |      | 3.820-13.3 | 03.3.00.00                                   |        |          |        |
|           |            |      |            | Изделие закладное<br>ЗД-2                    | Стадия | Масса    | Масшт. |
| Разраб.   | Рутковская | ВР   | 10.84      |  | Р      | 1.42     | 1:5    |
| Провер.   | Макеев     | СКОЗ | 11.84      |  |        |          |        |
|           |            |      |            |  | Лист   | Листов 1 |        |
| Н. контр. | Ковш       | СКОЗ | 11.84      | Минбодхоз БССР<br>Белгипрорудхоз<br>г. Минск |        |          |        |
| Нач. отд. | Красуцкий  | Х.Л. | 11.81      |  |        |          |        |

1521-01



1. Приварку стержней и антикоррозийное покрытие  
выполнять в соответствии с СН 393-78

| Форм. | Зона | Поз. | Обозначение               | Наименование              | Кол. | Примечание |
|-------|------|------|---------------------------|---------------------------|------|------------|
|       |      |      |                           | <u>Детали</u>             |      |            |
| Б.Ч.  | 1    |      | З. 820-13.3<br>03.4.00.01 | 170*10гост 103-76, l=500  | 1    | 6.68 кг    |
| Б.Ч.  | 2    |      | З. 820-13.3<br>03.4.00.02 | 12А-й гост 5781-82, l=260 |      | 0.23 кг    |

Изм. № подл. Подп. и дата

|                           |  |  |                |       |       |
|---------------------------|--|--|----------------|-------|-------|
| 3. 820-13.3               |  |  | 03.4.00.00     |       |       |
| Изделие закладное<br>ЗД-3 |  |  | Стандия        | Масса | Масшт |
|                           |  |  | Р              | 8.06  | 1:5   |
| Разраб. Рутковская        |  |  | Лист           |       |       |
| Провер. Макеев            |  |  | Листов 1       |       |       |
| Гип. Свиридов             |  |  | Минводхоз БССР |       |       |
| Н. контр. Ковш            |  |  | Белгипроводхоз |       |       |
| Иач. отд. Холсуцкий       |  |  | г. Минск       |       |       |

1581-01

| Форм. знака | Поз. | Обозначение              | Наименование                 | кол. | примечание |
|-------------|------|--------------------------|------------------------------|------|------------|
|             |      |                          | <u>Документация</u>          |      |            |
| A4          |      | 3.820-13.3 00.0.00.00 ТД | Техническое описание         |      |            |
| A4          |      | 3.820-13.3 04.0.00.00 СВ | Сборочный чертеж             |      |            |
| A4          |      | 3.820-13.3 04.0.00.00 ВС | Выборка стали                |      |            |
|             |      |                          | <u>Сборочные единицы</u>     |      |            |
|             |      | 3.820-13.3 04.0.00.00    | ПРБ 90                       |      |            |
| A4          | 1    | 3.820-13.3 02.1.00.00    | Каркас пространственный КР-5 | 2    | 109.0 кг   |
| A4          | 2    | 3.820-13.3 02.2.00.00    | каркас пространственный КР-6 | 2    | 2.76 кг    |
| A4          | 3    | 3.820-13.3 02.3.00.00    | Сетка арматурная СА-3        | 1    | 28.44 кг   |
| A4          | 4    | 3.820-13.3 02.4.00.00    | Сетка арматурная СА-4        | 1    | 44.13 кг   |
| A4          | 5    | 3.820-13.3 04.1.00.00    | Сетка арматурная СА-7        | 1    | 30.09 кг   |
| A4          | 6    | 3.820-13.3 04.2.00.00    | Сетка арматурная СА-8        | 1    | 30.09 кг   |
| A4          | 7    | 3.820-13.3 01.5.00.00    | Изделие закладное ЗД-1       | 2    | 1.99 кг    |
| A4          | 8    | 3.820-13.3 03.3.00.00    | Изделие закладное ЗД-2       | 7    | 1.42 кг    |
| A4          | 9    | 3.820-13.3 03.4.00.00    | Изделие закладное ЗД-3       | 4    | 8.06 кг    |
|             |      |                          | <u>детали</u>                |      |            |
| A4          | 10   | 3.820-13.3 04.0.00.01    | Петля строповочная П-3       | 4    | 5.01 кг    |
| A4          | 11   | 3.820-13.3 01.0.00.02    | Ф10А-III ГОСТ 5781-82, l=910 | 2    | 0.56 кг    |
| A4          | 12   | 3.820-13.3 03.0.00.02    | Ф8А-I ГОСТ 5781-82, l=170    | 45   | 0.07 кг    |

Инв. № пр. бл. | Подп. и дата | Взам. инв. №1

|            |            |            |   |
|------------|------------|------------|---|
| 3.820-13.3 |            | 04.0.00.00 |   |
| Разраб.    | Рутковская | 10.84      | Плита пролетного строения с бордюром ПРБ 90   |
| Проект.    | Макеев     | 11.84      |   |
| Гип        | Свиридов   | 11.84      |   |
| И.контр.   | Ковш       | 11.84      |   |
| Изд. отд.  | Красуцкий  | 11.84      |   |
| Стадия     | Лист       | Листов     |   |
| Р          | 1          | 2          |   |
|            |            |            | Минводхоз БССР<br>Белгипробоудхоз<br>г. Минск |

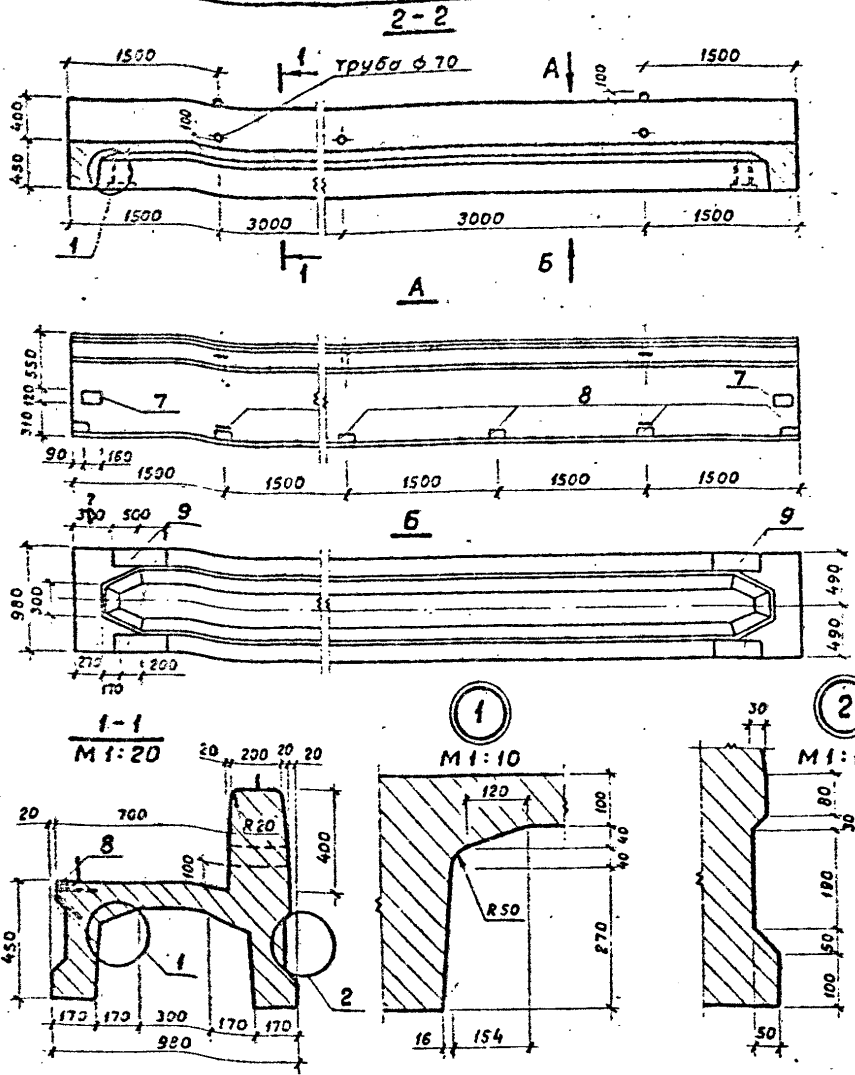
1581-01

| Форм | Зона | Поз. | Обозначение | Наименование                              | Кол. | Примечание |
|------|------|------|-------------|---|------|------------|
|      |      |      |             | <u>Материалы</u>                          |      |            |
|      |      |      |             | Бетон гидротехничес-<br>кий М300, Мрз-    |      |            |
|      |      |      |             | В-4<br>ГОСТ 4795-88                       | 2.75 | м³         |
|      |      |      | Труба       | 76×3×230 ГОСТ 10704-75<br>Д ГОСТ 10705-80 | 3.8  | к²         |
|      |      |      |             |   |      |            |
|      |      |      |             |   |      |            |
|      |      |      |             |   |      |            |
|      |      |      |             |   |      |            |
|      |      |      |             |   |      |            |
|      |      |      |             |   |      |            |
|      |      |      |             |   |      |            |
|      |      |      |             |   |      |            |
|      |      |      |             |   |      |            |
|      |      |      |             |   |      |            |
|      |      |      |             |   |      |            |
|      |      |      |             |   |      |            |
|      |      |      |             |   |      |            |
|      |      |      |             |   |      |            |
|      |      |      |             |   |      |            |
|      |      |      |             |   |      |            |
|      |      |      |             |   |      |            |
|      |      |      |             |   |      |            |
|      |      |      |             |   |      |            |
|      |      |      |             |   |      |            |
|      |      |      |             |   |      |            |
|      |      |      |             |   |      |            |
|      |      |      |             |   |      |            |
|      |      |      |             |   |      |            |
|      |      |      |             |   |      |            |
|      |      |      |             |   |      |            |
|      |      |      |             |   |      |            |

Инв. № подл.  
подп. и дата  
взам. инв. №

|            |            |           |
|------------|------------|-----------|
| 3.820-13.3 | 04.0.00.00 | Лист<br>2 |
|------------|------------|-----------|

1581-01



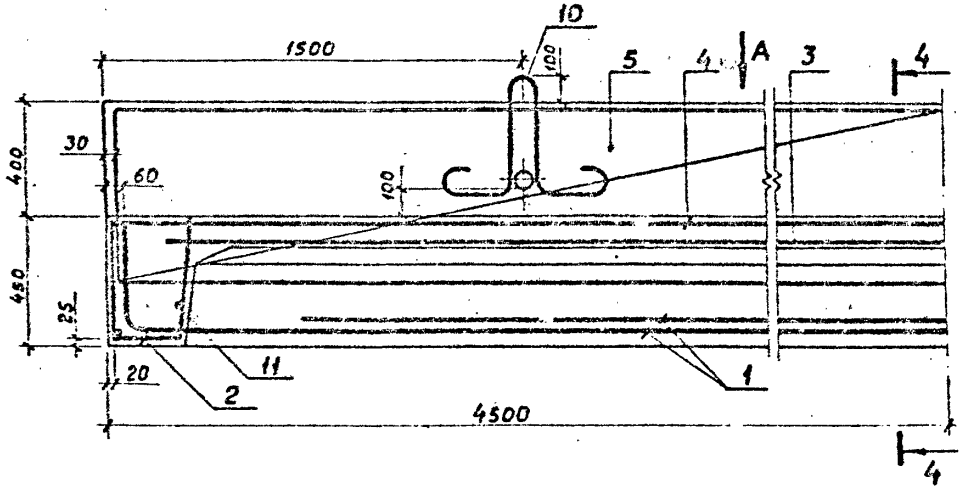
1. Защитный слой бетона 3 сантиметра.

Изб. ил. подл. Подл. и Вето  
 Изм. инв. №1

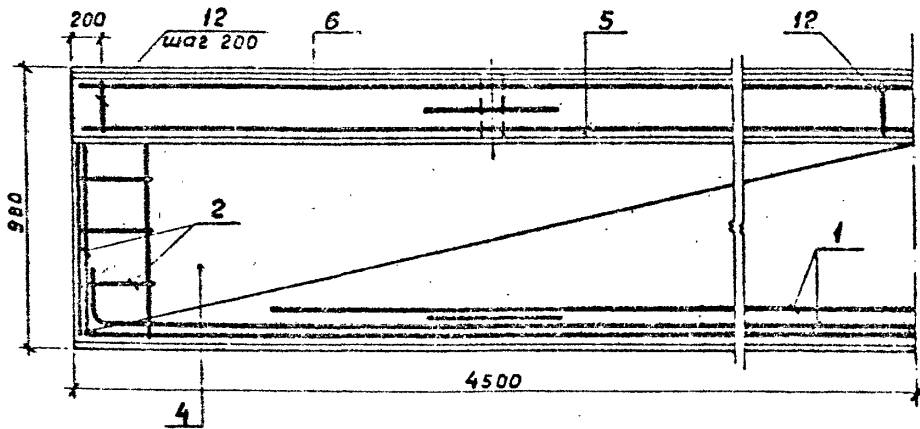
|  |  |  |            |  |       |        |
|--|--|--|------------|--|-------|--------|
|  |  |  | 3.820-13.3 | 04.0.00.00 СБ  |       |        |
| Плита пролетного строения с бордюром ПРБ 90  |  |  |            | Стадия   | Масса | Масшт. |
|  |  |  |            | Р  | 6975  | 1:50   |
| Разраб. Рутковская<br>Провер. Макеев<br>Гип. Свиридов<br>Контр. Кош<br>Нач. отд. Красуцкий |  |  |            | Лист 1   Листов 3<br>Минводхоз БССР<br>Белгипроводхоз<br>Г. МИКК |       |        |

1581-01

3-3



A



|              |      |
|--------------|------|
| Инв. № подл. | Лист |
| Повн. у вата | 2    |
| Взам. инв. № |      |

3.820-13.3

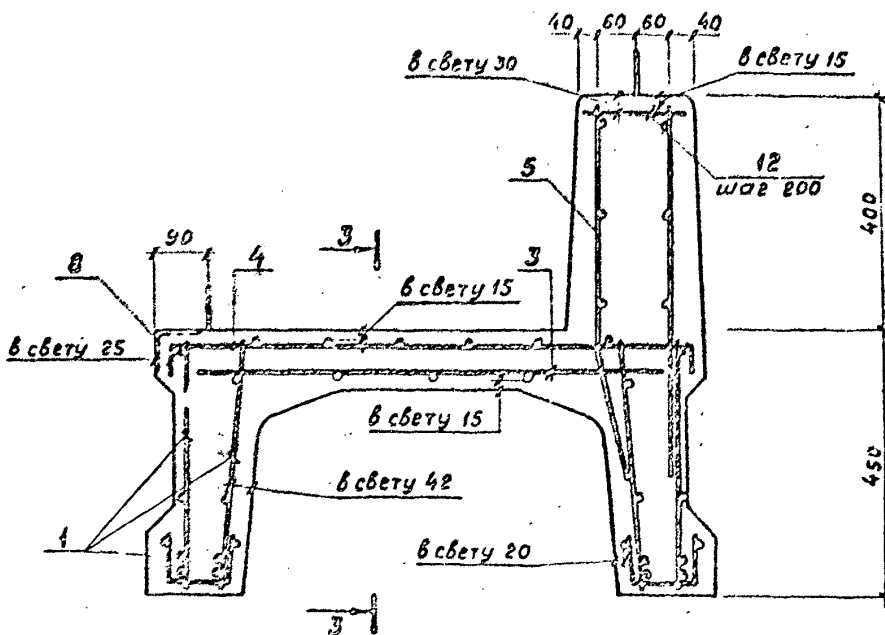
04.0.00.00. СБ

Лист  
2

1581-01



л<sub>2</sub> - л<sub>2</sub>  
 М 1:10



|              |             |                |
|--------------|-------------|----------------|
| ИМЬ. № подл. | ПОР. Ч. СТО | ВЗРАМ. УМБ. №: |
|              |             |                |

3.820-13.3

04.0.00.00 СБ

Лист  
3

1581-01

Ведомость расхода стали на один элемент, кг

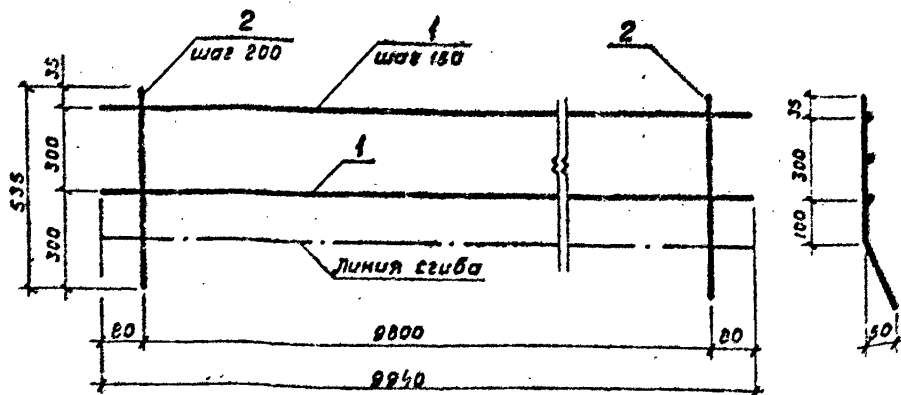
| марка<br>элемента | Изделия арматурные |       |        |              |       |        |        | Всего  |
|-------------------|--------------------|-------|--------|--------------|-------|--------|--------|--------|
|                   | Арматура класса    |       |        |              |       |        |        |        |
|                   | А-I                |       |        | А-II         |       |        |        |        |
|                   | ГОСТ 5781-82       |       |        | ГОСТ 5781-82 |       |        |        |        |
|                   | φ8                 | φ22   | Итого  | φ8           | φ10   | φ18    | Итого  |        |
| ПРБ 90            | 148.38             | 20.28 | 168.66 | 32.36        | 42.36 | 137.44 | 212.16 | 380.82 |

| Изделия закладные. |      |       |                         |         |                    |              |       |       |        | Общий<br>расход |
|--------------------|------|-------|-------------------------|---------|--------------------|--------------|-------|-------|--------|-----------------|
| Арматура класса    |      |       | Прокат марки            |         |                    |              |       | Всего |        |                 |
| А-III              |      |       | В ст 3 кп 2 ГОСТ 535-79 |         | Ст 3сп ГОСТ 535-79 |              |       |       |        |                 |
| ГОСТ 5781-82       |      |       | ГОСТ 103-76             |         |                    | ГОСТ 8509-72 |       |       |        |                 |
| φ10                | φ12  | Итого | -120×10                 | -170×10 | Итого              | Л75×75×5     | Итого |       |        |                 |
| 5.52               | 9.21 | 7.37  | 3.02                    | 26.72   | 29.74              | 7.21         | 7.21  | 46.16 | 426.98 |                 |

Шиф. из подл. Разр. и дата Штам. инв. №

|           |            |            |  |   |   |            |       |
|-----------|------------|------------|--|---|---|------------|-------|
|           |            |            |  | 3.820-                                      |   | 04.0.00.00 | ВС    |
| Разраб.   | Рутковская | Вед. 10.81 |  | Плита пролетного строения с бордюром ПРБ 90 | Стация  | Масса      | Масшт |
| Провер.   | Макеев     | Вед. 11.81 |  |   | Р   | 426.98     |       |
| Гип       | Свиридов   | Вед. 11.81 |  |   | Лист  | Листов     | 1     |
| Н.контр.  | Ковш       | Вед. 11.81 |  |   | Минбодхоз БССР<br>Белгипроробдхоз<br>г. Минск |            |       |
| Исч. отз. | Красуцкий  | Вед. 11.81 |  |   |   |            |       |

1581-01



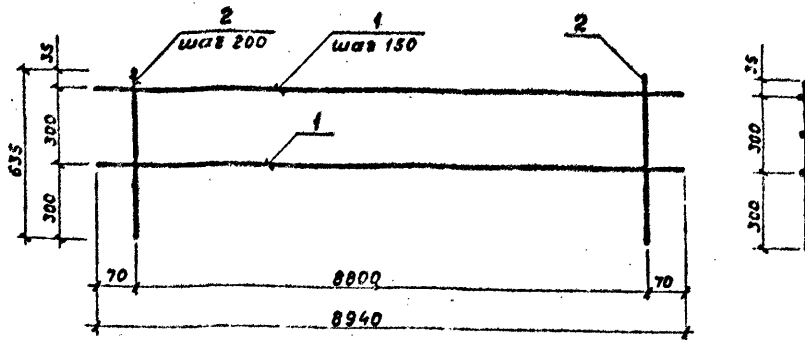
1. Сетку изготавливать при помощи контактной точечной электросварки в соответствии с требованиями ГОСТ 14098-88 и СН 393-78.

| Форм. | Зона | Поз.       | Обозначение | Наименование                   | Кол. | Примечание |
|-------|------|------------|-------------|--------------------------------|------|------------|
|       |      |            |             | <u>Детали</u>                  |      |            |
| Б.4   | 1    | 3.820-13.3 | 02.1.01.03  | ФВА-ГГОСТ 5781-82, $\ell=8940$ | 3    | 3.53 кг    |
| Б.4   | 2    | 3.820-13.3 | 04.1.00.01  | Ф10А-ГГОСТ 5781-82, $\ell=635$ | 50   | 0.39 кг    |

УИВ. № 14 п. 84. Листы в дата  
 взаим. ув. №

|   |  |  |  |       |         |
|---|--|--|--|-------|---------|
| 3.820-13.3  |  |  | 04.1.00.00                                   |       |         |
| Сетка арматурная<br>СА-7.                               |  |  | Стадия                                       | Масса | Масштаб |
|   |  |  | Р  | 30.09 |         |
| Разроб. Рыковская<br>Провер. Мачков                     |  |  | Лист 1<br>Листов 1                           |       |         |
| ГИП Свиридов<br>Ч. контр. Казан<br>Нач. отд. Корсунский |  |  | Минводхоз БССР<br>Белгиприводхоз<br>г. Минск |       |         |

1581-01



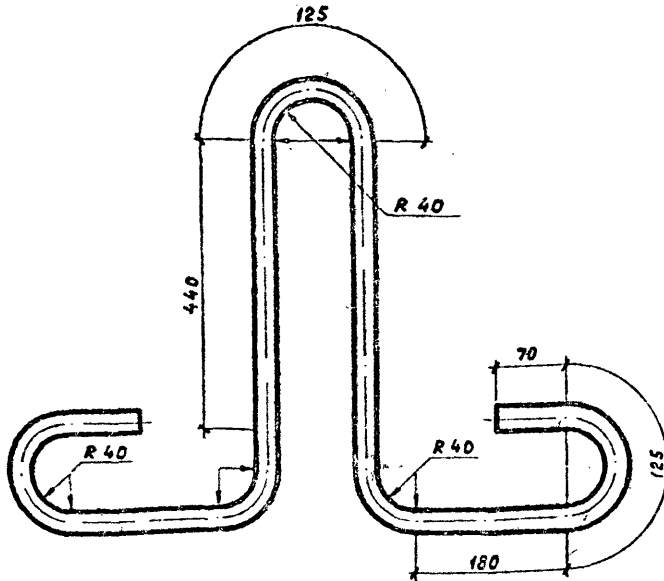
1. Сетку изготовлять при помощи контактной точечной электросварки в соответствии с требованиями ГОСТ 14098-68 и СН 393-78.

| Форм.         | Зона | Поз.       | Обозначение | Наименование               | Кол. | Примечание |
|---------------|------|------------|-------------|----------------------------|------|------------|
| <u>Детали</u> |      |            |             |                            |      |            |
| Б.Ч.          | 1    | 3.820-13.3 | 02.1.01.03  | 28А-I ГОСТ 5781-82, l=8940 | 3    | 3.53 кг    |
| Б.Ч.          | 2    | 3.820-13.3 | 04.2.00.01  | 10А-II ГОСТ 5781-82, l=635 | 50   | 0.39 кг    |

Инв. № левл. Ловл. и Ломс. Колл. инв. № л.

|                          |            |        |            |  |        |       |        |
|--------------------------|------------|--------|------------|--|--------|-------|--------|
| 3.820-13.3               |            |        | 04.2.00.00 |  |        |       |        |
| Сетка арматурная<br>СА-8 |            |        |            |  | Стадия | масса | Масшт. |
|                          |            |        |            |  | Р      | 30.09 |        |
| Разраб.                  | Рутковская | В.Д.Р. | 10.84      | Лист    Листов 1<br>Минводхоз БССР<br>Белгипробудхоз<br>г. Минск |        |       |        |
| Провер.                  | Макеев     | А.М.   | 11.84      |  |        |       |        |
| ГИП                      | Свиридов   | В.С.   | 11.84      |  |        |       |        |
| И.контр.                 | Ковш       | В.К.   | 11.84      |  |        |       |        |
| нач. отд.                | Красуцкий  | А.Т.   | 11.84      |  |        |       |        |

1581-01



| Форм. | Зона | Поз. | Обозначение | Наименование                             | Кол. | Примечание |
|-------|------|------|-------------|--|------|------------|
|       |      |      | З. 820-13.3 | 04.0.00.01 422А-1 ГОСТ 5781-82, $l=1700$ | 5.07 | кг         |

Инв. № перл. Подп. и дата  
взам. инв. №1

|                     |  |  |  |       |         |
|---------------------|--|--|--|-------|---------|
| З. 820-13.3         |  |  | 04.0.00.01                                   |       |         |
| Разраб. Рутковская  |  |  | Петля строповочная П-3                       |       |         |
| Провер. Макеев      |  |  | Стадия                                       | Масса | Масштаб |
| ГИП Свиридов        |  |  | Р  | 5.07  | 1:5     |
| Н. контр. Ковш      |  |  | Лист Листов 1                                |       |         |
| Нач. отд. Красуцкий |  |  | Минводхоз БССР<br>Белгипроводхоз<br>г. Минск |       |         |

1581-01

Копировал Филфз

Формат А4

| Форм. | Зона | Поз. | Обозначение              | Наименование                         | Кол. | Примечание     |
|-------|------|------|--------------------------|--------------------------------------|------|----------------|
|       |      |      |                          | <u>Документация</u>                  |      |                |
| A4    |      |      | 3.820-13.3 00.0.00.0070  | Техническое описание                 |      |                |
| A4    |      |      | 3.820-13.3 05.0.00.00 06 | Сборочный чертеж                     |      |                |
|       |      |      |                          | <u>Сборочные единицы</u>             |      |                |
|       |      |      | 3.820-13.3 05.0.00.00    | НС 1                                 |      |                |
| A4    | 1    |      | 3.820-13.3 05.1.00.00    | Каркас пространственный КП-9         | 1    |                |
| A4    | 2    |      | 3.820-13.3 05.2.00.00    | Издание закладное ЭД-4               | 4    |                |
|       |      |      |                          | <u>Детали</u>                        |      |                |
| A4    | 3    |      | 3.820-13.3 05.3.00.00    | Петля строповочная п-4               | 2    |                |
|       |      |      |                          | <u>Материалы</u>                     |      |                |
|       |      |      |                          | Бетон вибротехнический М300, Мрз-В-4 |      |                |
|       |      |      |                          | ГОСТ 4795-68                         | 1,39 | м <sup>3</sup> |

Инв. № подл. Подл. и дата Взам. инв. №

|           |           |           |       |
|-----------|-----------|-----------|-------|
| Разраб.   | Мироценко | <i>AM</i> | 10.84 |
| Провер.   | Макеев    | <i>AM</i> | 11.84 |
| Гип       | Свиридов  | <i>AM</i> | 11.84 |
| И. контр. | Каб.и     | <i>AM</i> | 11.84 |
| нач. отд. | Красуцкий | <i>AM</i> | 11.84 |

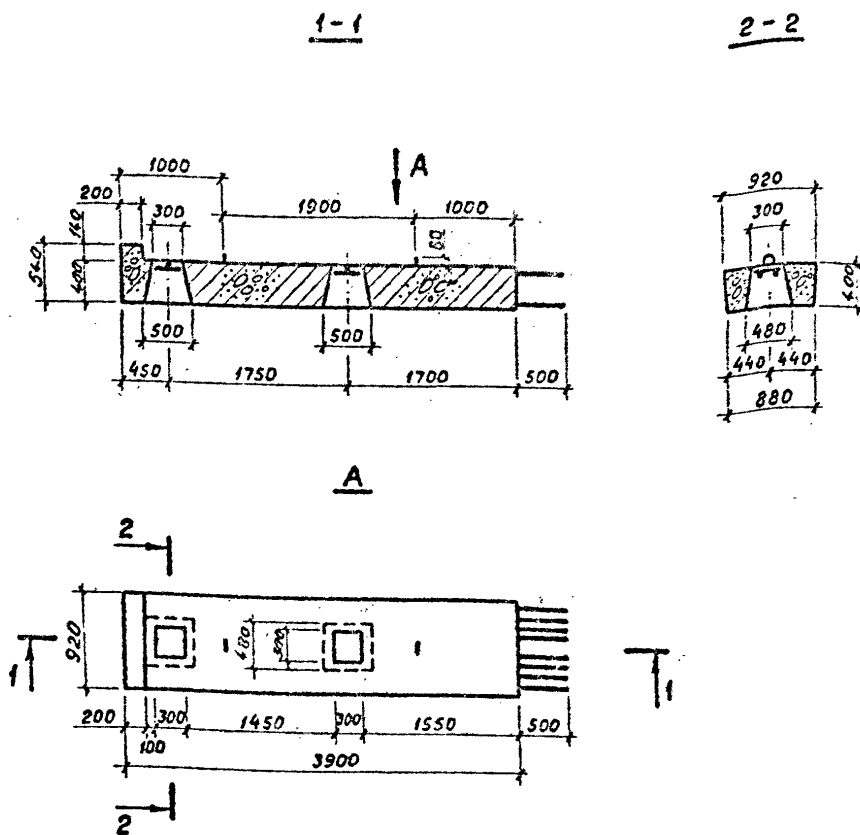
|                |      |            |  |
|----------------|------|------------|--|
| 3.820-13.3     |      | 05.0.00.00 |  |
| Стадия         | Лист | Листов     |  |
| Р              | 1    | 1          |  |
| Минводхоз БССР |      |            |  |
| Белгипроводхоз |      |            |  |
| г. Минск       |      |            |  |

насадка НС 1

1581-01

копировал *AM*

Формат А4



1. Защитный слой бетона 3 сантиметра.

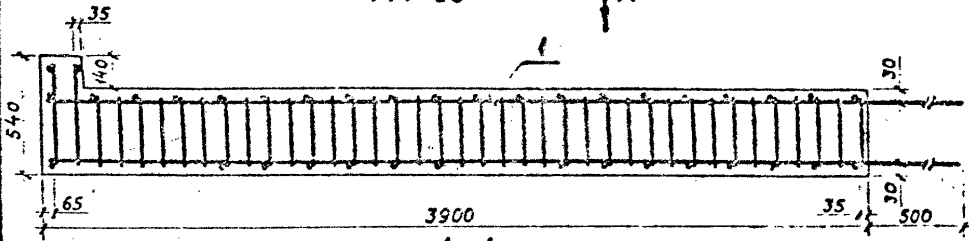
|              |               |  |  |               |  |         |             |          |        |
|--------------|---------------|--|--|---------------|--|---------|-------------|----------|--------|
| Изд. № подл. | Разм. инв. №: |  |  | 3.820-13.3    |  |         | 05.00.00 СБ |          |        |
|              | Побл. и дата  |  |  |               |  |         |             |          |        |
|              | Разраб.       |  |  | Насадка НС 1. |  |         | Стадия      | Масса    | Масшт. |
|              | Провер.       |  |  |               |  |         | Р           | 3475     | 1:50   |
|              | ГИП           |  |  |               |  |         | Лист 1      | Листов 4 |        |
| Н. контр.    |               |  | Минбодхоз БССР<br>Белгипроводхоз<br>г. Минск |               |  | 1581-01 |             |          |        |
| нач. отд.    |               |  |  |               |  |         |             |          |        |

Копировал Руфиз

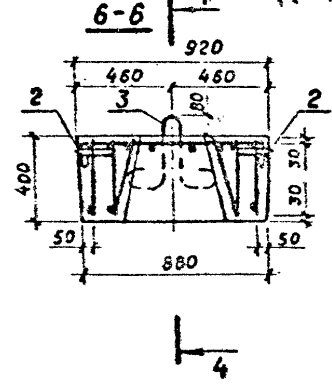
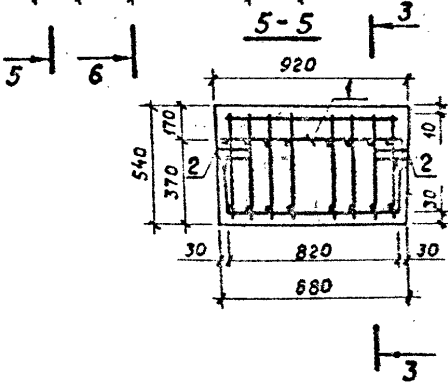
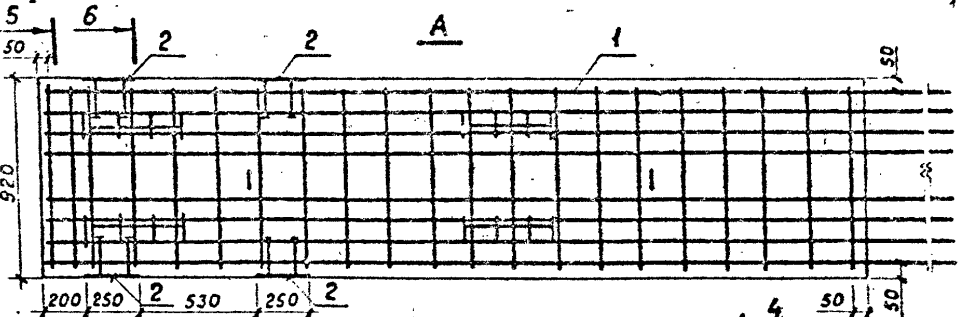
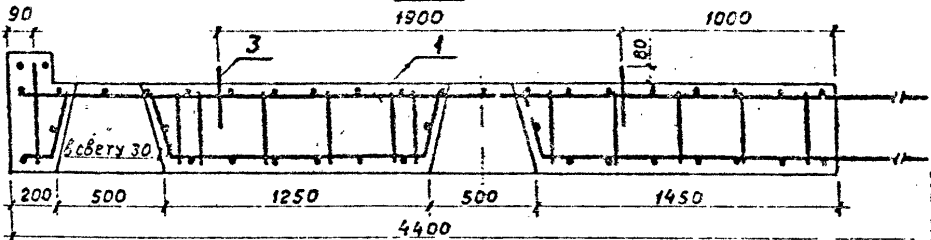
Формат А4

3-3  
M 1:25

A



4-4  
1:100



3.820-13.3  
 05.D.00.00 С6  
 Лист 2  
 1581-01  
 Конструктор Руфя  
 Формат А4

3.820-13.3

05.D.00.00 С6

Лист 2

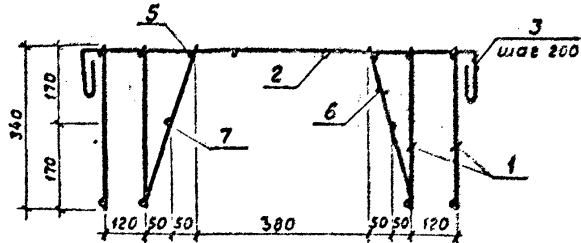
1581-01

Конструктор Руфя

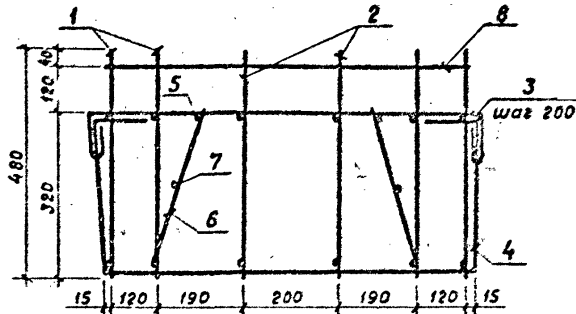
Формат А4



3-3  
M 1:10



4-4  
M 1:10



1. Каркас изготавливать при помощи контактной точечной электросварки в соответствии с требованиями ГОСТ 14098-68 и СН 393-78.

|             |              |
|-------------|--------------|
| Инв. № экз. | Стат. экз. № |
| Лист        |              |
| Дата        |              |
| Исполн.     |              |

3.820-13.3

05.1.00.00 СБ

|      |
|------|
| Лист |
| 3    |

1581-01

Копировал Рудя

Формат А4

## Ведомость расхода стали на один элемент, кг

Таблица 1

| Марка<br>элемента | Изделия арматурные |      |       |              |       |       |       | Всего  |
|-------------------|--------------------|------|-------|--------------|-------|-------|-------|--------|
|                   | Арматура класса    |      |       |              |       |       |       |        |
|                   | А-I                |      |       | А-III        |       |       |       |        |
|                   | ГОСТ 5181-82       |      |       | ГОСТ 5181-82 |       |       |       |        |
|                   | φ 8                | φ 16 | Итого | φ 10         | φ 12  | φ 14  | Итого |        |
| НС-1              | 51.01              | 4.56 | 55.57 | 18.55        | 15.52 | 21.12 | 53.19 | 108.76 |

Продолжение таблицы 1

| Изделия закладные  |       |              |       |       | Всего | Общий<br>расход |
|--------------------|-------|--------------|-------|-------|-------|-----------------|
| Арматура<br>класса |       | Прокат марки |       |       |       |                 |
| А-III              |       | В Ст 3 кп 2  |       |       |       |                 |
| ГОСТ 5181-82       |       | ГОСТ 535-79  |       |       |       |                 |
| φ 12               | Итого | δ            | δ     | Итого |       |                 |
| 2.08               | 2.08  | 0.64         | 13.36 | 14.0  | 16.08 | 124.64          |

Инв. № повл.

Повл. и вето

Инв. № повл.

3.820-13.3

05.0.00.00 СБ

Лист

4

1581-01

Копировал Руфь

Формат А4

| Форм. зона | поз. | Обозначение           | Наименование                        | Кол. | Примечание |
|------------|------|-----------------------|-------------------------------------|------|------------|
|            |      |                       | <u>Сборочные единицы</u>            |      |            |
| A4         | 1    | 3.820-13.3 05.1.01.00 | Каркас плоский КР-3                 | 4    |            |
| A4         | 2    | 3.820-13.3 05.1.02.00 | Каркас плоский КР-4                 | 2    |            |
|            |      |                       | <u>Детали</u>                       |      |            |
| A4         | 3    | 3.820-13.3 05.1.00.01 | ФВА-I ГОСТ 5781-82, $\ell = 1390$   | 20   |            |
| A4         | 4    | 3.820-13.3 05.1.00.02 | ФВА-I ГОСТ 5781-82, $\ell = 1675$   | 14   |            |
| Б.Ч.       | 5    | 3.820-13.3 05.1.00.03 | Ф10А-II ГОСТ 5781-82, $\ell = 4370$ | 2    | 2.70 кг    |
| Б.Ч.       | 6    | 3.820-13.3 05.1.00.04 | ФВА-I ГОСТ 5781-82, $\ell = 370$    | 8    | 0.15 кг    |
| Б.Ч.       | 7    | 3.820-13.3 05.1.00.05 | ФВА-I ГОСТ 5781-82, $\ell = 480$    | 4    | 0.19 кг    |
| Б.Ч.       | 8    | 3.820-13.3 05.1.00.06 | ФВА-I ГОСТ 5781-82, $\ell = 860$    | 2    | 0.34 кг    |

Шиб. № лав. Подп. и дата  
 Штам. шиб. №

|           |            |                  |         |
|-----------|------------|------------------|---------|
| Разраб.   | Мирошечка  | <i>(подпись)</i> | 10.84   |
| Провср.   | Макеев     | <i>(подпись)</i> | 11.84   |
| ГИП       | Свиридов   | <i>(подпись)</i> | 5.11.84 |
| Н. контр. | Кобш       | <i>(подпись)</i> | 11.84   |
| нач. отд. | Красеуцкий | <i>(подпись)</i> | 11.84   |

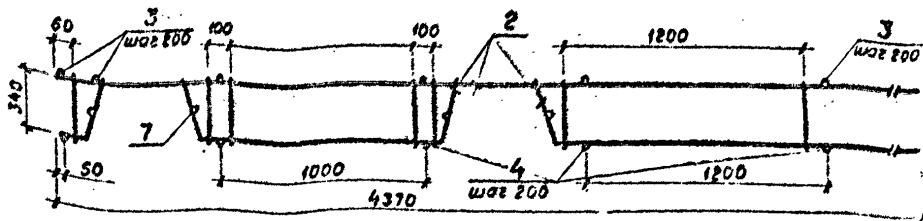
3.820-13.3      05.1.00.00

Каркас  
пространственный  
КР-9

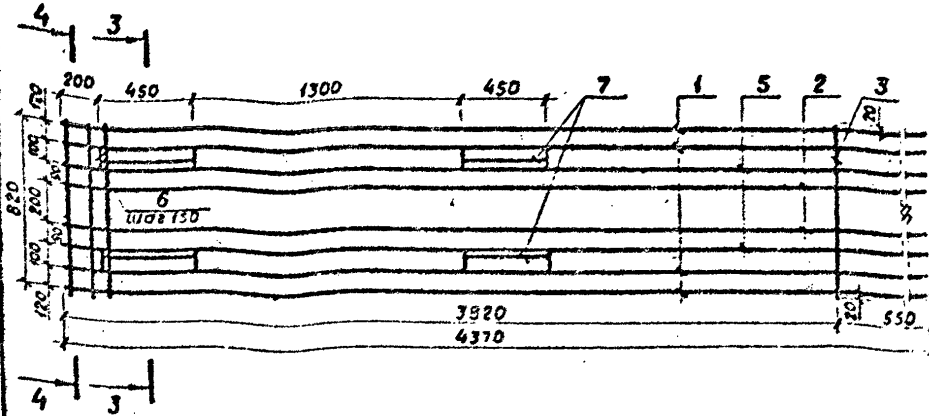
|        |      |        |
|--------|------|--------|
| Стадия | Лист | Листов |
| Р      |      | 1      |

Минбодхоз БССР  
Белгипроводхоз  
г. Минск  
1584-04

1-1



2-2

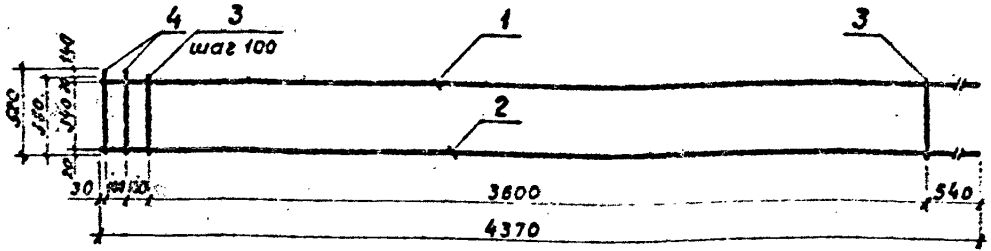


Инв. № подл. Проект и расчет  
 В.З.О.М.И.М.Б. №2

|  |  |  |  |                                    |  |          |         |
|--|--|--|--|------------------------------------|--|----------|---------|
|  |  |  |  | 3.820-13.3                         | 05.1.00.00 СБ                              |          |         |
|  |  |  |  | Каркас<br>пространственный<br>КП-9 | Студия                                     | Масса    | Масштаб |
|  |  |  |  |                                    | P  | 103.90   | 1:25    |
|  |  |  |  |                                    | Лист                                       | Листов 1 |         |
|  |  |  |  |                                    | Минвотхоз БССР<br>Белгипрорхоз<br>г. МИНСК |          |         |

|          |            |                    |       |
|----------|------------|--------------------|-------|
| Разраб.  | Мирошченко | <i>[Signature]</i> | 10.84 |
| Провер.  | Макеев     | <i>[Signature]</i> | 11.84 |
| ГИП      | Свиридов   | <i>[Signature]</i> |       |
| Н.контр. | Ковш       | <i>[Signature]</i> | 11.84 |
| Нач.отд. | Красуцкий  | <i>[Signature]</i> | 11.84 |

1521-01



1. Каркас изготовлять при помощи контактной точечной электросварки в соответствии с требованиями ГОСТ 14098-88 и СН 393-78.

| Форм.         | Зона      | Поз.       | Обозначение            | Наименование                                  | Кол.     | Примечание |
|---------------|-----------|------------|------------------------|---|----------|------------|
| <u>Детали</u> |           |            |                        |   |          |            |
| БЧ            | 1         | 3.820-13.3 | 05.1.01.01             | Ф12А-III ГОСТ 5781-82, L=4370                 | 1        | 3.88 кг    |
| БЧ            | 2         | 3.820-13.3 | 05.1.01.02             | Ф14А-III ГОСТ 5781-82, L=4370                 | 1        | 5.28 кг    |
| БЧ            | 3         | 3.820-13.3 | 05.1.01.03             | Ф8А-I ГОСТ 5781-82, L=380                     | 38       | 0.15 кг    |
| БЧ            | 4         | 3.820-13.3 | 05.1.01.04             | Ф8А-I ГОСТ 5781-82, L=520                     | 2        | 0.20 кг.   |
|               |           |            | 3.820-13.3             | 05.1.01.00                                    |          |            |
|               |           |            | Каркас плоский<br>КР-3 | Стандия                                       | Масса    | Масшт      |
|               |           |            |                        | Р   | 15:27    | 1:25       |
|               |           |            |                        | Лист  | Листов 1 |            |
|               |           |            |                        | Минбодхоз БССР<br>Белгипробоудхоз<br>г. Минск |          |            |
| Разр.         | мироценко | 10.84      |                        |   |          |            |
| Провер.       | макеев    | 11.84      |                        |   |          |            |
| гип           | свиридов  | 5.84       |                        |   |          |            |
| М. контр.     | ковш      | 11.84      |                        |   |          |            |
| нач. отд.     | красуцкий | 11.84      |                        |   |          |            |

Взам. инв. №

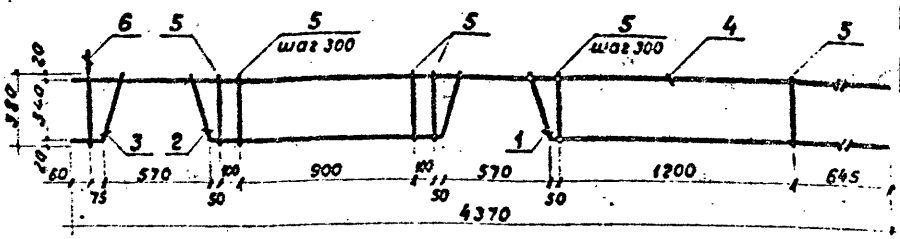
Повл. и дата

Инв. № инв.

1581-04

Копирован *Ремко*

Формат А4



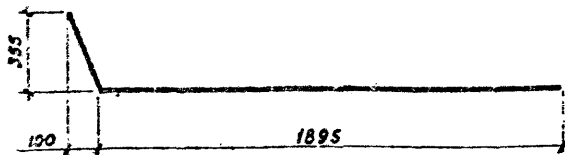
1. Каркас изготовлять при помощи контактной точечной электросварки в соответствии с требованиями ГОСТ 14098-68 и СН 393-78.

|    |   | Обозначение | Наименование  |                               | Примечание |
|----|---|-------------|---------------|-------------------------------|------------|
|    |   |             | <u>детали</u> |                               |            |
| А4 | 1 | 3.820-13.3  | 05.1.02.01    | φ10А-III ГОСТ 5781-82, ℓ=2265 | 1          |
| А4 | 2 | 3.820-13.3  | 05.1.02.02    | φ10А-III ГОСТ 5781-82, ℓ=1900 | 1          |
| А4 | 3 | 3.820-13.3  | 05.1.02.03    | φ10А-III ГОСТ 5781-82, ℓ=505  | 1          |
| Б4 | 4 | 3.820-13.3  | 05.1.00.03    | φ10А-III ГОСТ 5781-82, ℓ=4370 | 1 заимств  |
| Б4 | 5 | 3.820-13.3  | 05.1.01.03    | φ8А-I ГОСТ 5781-82, ℓ=380     | И заимств. |
| Б4 | 6 | 3.820-13.3  | 05.1.01.04    | φ8А-I ГОСТ 5781-82, ℓ=520     | 1 заимств. |

Инв. № подл. Подп. и дата. Взам инв. №

|                     |  |            |  |                |       |       |
|---------------------|--|------------|--|----------------|-------|-------|
|                     |  | 3.820-13.3 |  | 05.1.02.00     |       |       |
|                     |  |            |  | стадия         | масса | масшт |
| Разраб. Мироценко   |  | КР-4       |  | Р              | 7.44  | 1:25  |
| провер. Макеев      |  |            |  | лист           |       |       |
| ГИП Свиридов        |  |            |  | листов 1       |       |       |
| И.контр. Ковш       |  |            |  | Минводхоз БССР |       |       |
| нач. отд. Красуцкий |  |            |  | Белгипроводхоз |       |       |
|                     |  |            |  | г. Минск       |       |       |

1581-01



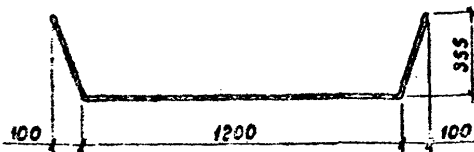
| Форм. | Зона | Лаз. | Обозначение           | Наименование | кол.                          | Примечание      |
|-------|------|------|-----------------------|--------------|-------------------------------|-----------------|
| 5к    |      |      | 3.820-13.3            | 05.1.02.01   | Ø10А-III ГОСТ 5781-82, L=2265 | 1               |
|       |      |      | 3.820-13.3            | 05.1.02.01   |                               |                 |
|       |      |      | Стержень арматурный   |              |                               |                 |
|       |      |      | Сталь 35 ГОСТ 5781-82 |              |                               | Лист            |
|       |      |      |                       |              |                               | Листов 1        |
|       |      |      |                       |              |                               | Минвводхоз БССР |
|       |      |      |                       |              |                               | Белгипроводхоз  |
|       |      |      |                       |              |                               | г. МИНСК        |

Инв. № подл. Лист. и дата. Взам. инв. №

Разраб. *Мироценко* 10.84  
 Провер. *Макеев* 11.84  
 ГИП *Свиридов* 11.84  
 Н. контр. *Ковш* 11.84  
 Изч. отд. *Красуцкий* 11.84

Стадия Масса Масшт.  
 Р 1.40 1:20  
 Минвводхоз БССР  
 Белгипроводхоз  
 г. МИНСК

1581-01



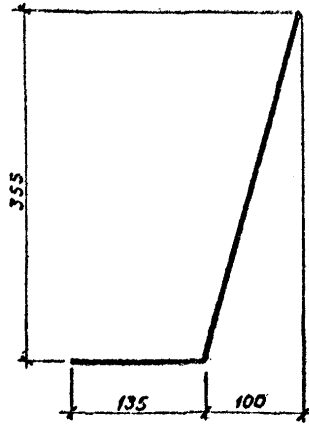
| Форм. зона | Поз. | Обозначение                 | Наименование | Кол.   | Примечание |
|------------|------|-----------------------------|--------------|--|------------|
| в.ч.       |      | 3.820-13.3                  | 05.1.02.02   | 310А-@ ГОСТ 5781-82, l=1900                  | 1          |
|            |      | 3.820-13.3                  |              | 05.1.02.02                                   |            |
|            |      | Стержень арматурный         |              | Сталь  | Масса      |
|            |      |                             |              | Р  | 1:20       |
|            |      |                             |              | Лист   | Листов 1   |
|            |      | Сталь 35 ГС<br>ГОСТ 5781-82 |              | Минводхоз БССР<br>Белгиприводхоз<br>г. Минск |            |

Изд. № 101  
Лист № 101  
Повтор. и Вата  
Изд. № 101

Разраб. Мирощенко 10.84  
 Провер. Мокеев 1.84  
 ГИП Свиридов 5.11.81  
 и.контр. Ковш 11.14  
 нач. ст. Красуцкий 1.87

1581-01





| Форм. | Зона | Поз. | Обозначение | Наименование | Кол.                           | Примечание |
|-------|------|------|-------------|--------------|--------------------------------|------------|
| 5.4   |      |      | 3.820-13.3  | 05.1.02.03   | φ10А-III ГОСТ 5781-82, ℓ = 505 | 1          |

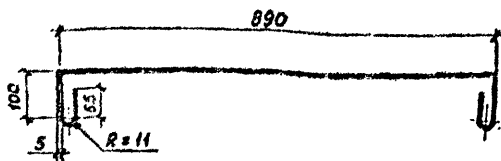
Инв. № подл. Подл. и дата Взам. инв. №

|           |           |                  |         | 3.820-13.3             | 05.1.02.03                 |       |          |  |
|-----------|-----------|------------------|---------|------------------------|----------------------------|-------|----------|--|
| Разр.     | Мироценко | <i>Мироценко</i> | 10.84   | Стержень<br>арматурный | Стадия                     | Масса | Масшт.   |  |
| Провер.   | Мзкеев    | <i>Мзкеев</i>    | 11.84   |                        | P                          | 0.31  | 1:5      |  |
| ГИП       | Свиридов  | <i>Свиридов</i>  | 5.11.84 | Сталь 35ГС             | Лист                       |       | Листов 1 |  |
| И.контр.  | Ковш      | <i>Ковш</i>      | 11.84   |                        | Минвладхоз БССР            |       |          |  |
| Изд. отд. | Красуцкий | <i>Красуцкий</i> | 11.87   |                        | Белгипроводхоз<br>г. Минск |       |          |  |

1584-01

Копировал *Резилов*

Формат А4

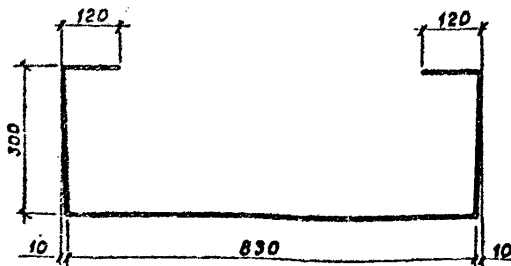


| Форм. | Закл. | Поз. | Обозначение | Наименование                          | Кол. | Примечания |
|-------|-------|------|-------------|---------------------------------------|------|------------|
| 54    |       |      | 3.820-13.3  | 05.1.00.01 ФВА-I ГОСТ 5781-82, l=1390 |      |            |

Числ. № лист. | Лист. и дата | Разм. чиф. №

|  |  |  |                            |          |        |
|--|--|--|----------------------------|----------|--------|
| 3.820-13.3   |  |  | 05.1.00.01                 |          |        |
| Стержень<br>арматурный   |  |  | Ставия                     | Масса    | Масшт. |
|  |  |  | Р                          | 0.55     | 1:10   |
| Разр. Мирощенко<br>Провер. Макеев<br>ГИП Свиридов<br>И. контр. Ковш<br>Нач. отд. Коосицкий |  |  | Лист                       | Листов 1 |        |
|  |  |  | Минводхоз БССР             |          |        |
|  |  |  | Белгипрорудхоз<br>г. Минск |          |        |

1581-01

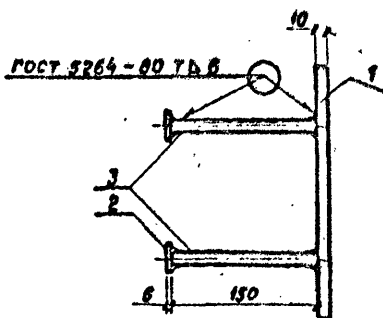
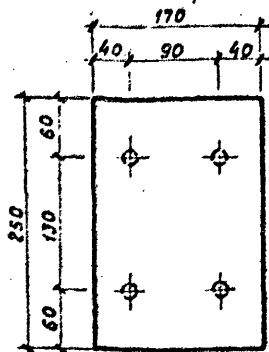


| Форм. | Заказ | Поз. | Обозначение | Наименование                         | Кол. | Примечание |
|-------|-------|------|-------------|--------------------------------------|------|------------|
| 54    |       |      | 3.820-13.3  | 05.1.00.02 48А-1ГОСТ 5781-82, l=1675 |      |            |

Инв. № табл. Повт. и дата

|                     |  |  |                |          |        |
|---------------------|--|--|----------------|----------|--------|
| 3.820-13.3          |  |  | 05.1.00.02     |          |        |
| Стержень арматурный |  |  | Стадия         | Масса    | Масшт. |
| Сталь 35 ГС         |  |  | Р              | 0.66     | 1:10   |
|                     |  |  | Лист           | Листов 1 |        |
| Минвадхоз БССР      |  |  | Белгипровадхоз |          |        |
| г. Минск            |  |  |                |          |        |

1581-01

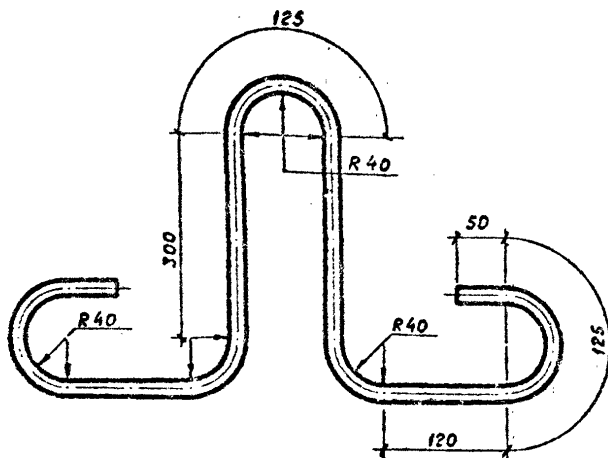


1. Сварку производить электродами Э-42 ГОСТ 9487-75.

| Форм. зона | Поз. | Обозначение           | Наименование   | Кол. | Примечание |
|------------|------|-----------------------|--|------|------------|
|            |      |                       | <u>Детали</u>  |      |            |
| Б.Ч.       | 1    | 3.820-13.3 05.2.00.01 | Полоса 10x170 ГОСТ 103-76<br>Ст 6 ГОСТ 535-79<br><br>L = 250 | 1    | 3.34 кг    |
| Б.Ч.       | 2    | 3.820-13.3 05.2.00.02 | Полоса 6x30 ГОСТ 103-76<br>Ст 6 ГОСТ 535-79<br><br>L = 30    | 4    | 0.04       |
| Б.Ч.       | 3    | 3.820-13.3 05.2.00.03 | Ф12А-III ГОСТ 5781-82, l=150                                 | 4    | 0.13 кг.   |

| Симб. № подл. | Лист | и дата | Разм. инв. № | 3.820-13.3 05.2.00.00 |          |        |
|---------------|------|--------|--------------|-----------------------|----------|--------|
|               |      |        |              | Изделие закладное     |          |        |
|               |      |        |              | ЗД-4                  |          |        |
|               |      |        |              | Стадия                | Масса    | Масшт. |
|               |      |        |              | Р                     | 4.02     | 1:5    |
|               |      |        |              | Лист                  | Листов 1 |        |
|               |      |        |              | Минвадхоз БССР        |          |        |
|               |      |        |              | Белгипроводхоз        |          |        |
|               |      |        |              | г. Минск              |          |        |

1581-01



| Форм. | Зона | Поз. | Обозначение | Наименование | Кол.                               | Примечание |
|-------|------|------|-------------|--------------|------------------------------------|------------|
|       |      |      | 3.820-13.3  | 05.2.00.00   | 616А-ГОСТ 5781-82, $\epsilon=1440$ | 2,28 кг.   |

Инв. № подл. Подп. и дата. Взам. инв. №

| 3.820-13.3 |         |          |           | 05.3.00.00 |  |          |
|------------|---------|----------|-----------|------------|--|----------|
| Разраб.    | Провер. | Гип      | Н. контр. | Нач. отд.  | Лист   | Листов 1 |
| Рутковская | Макеев  | Свиридов | Ковш      | Кросуцкий  | Р  | 2,28     |
| 10.84      | 11.84   | 11.84    | 11.84     | 11.84      | Минводхоз БССР<br>Белгипроводхоз<br>г. Минск |          |

3.820-13.3

05.3.00.00

Петля  
строповочная  
П-4

Ст. 3 Всп.

Стадия Масса Масшт.

Лист Листов 1

Минводхоз БССР  
Белгипроводхоз  
г. Минск

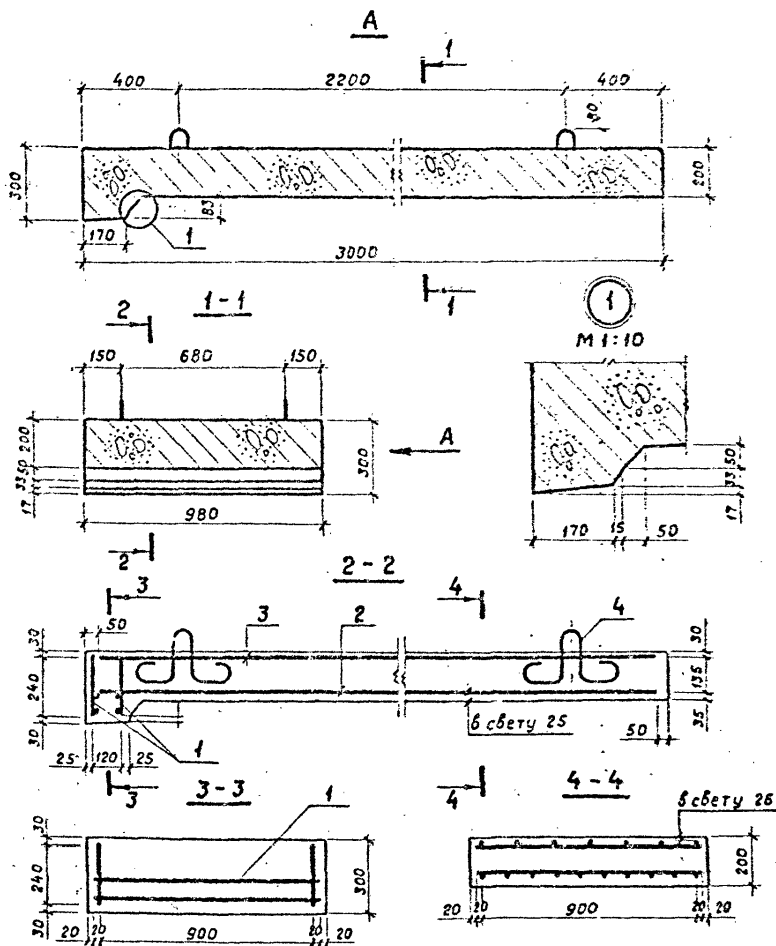
1581-01

| Форм. | Знач. | Лист | Обозначение              | Наименование                      | Кол. | Примечание |
|-------|-------|------|--------------------------|-----------------------------------|------|------------|
|       |       |      |                          | <u>Документация</u>               |      |            |
| A4    |       |      | 3.820-13.3 00.0.00.00.00 | Техническое описание              |      |            |
| A4    |       |      | 3.820-13.3 06.0.00.00.00 | Сборочный чертеж                  |      |            |
| A4    |       |      | 3.820-13.3 06.0.00.00.00 | Выборка стали                     |      |            |
|       |       |      |                          | <u>Сборочные единицы</u>          |      |            |
|       |       |      | 3.820-13.3 06.0.00.00    | П-10                              |      |            |
| A4    | 1     |      | 3.820-13.3 06.1.00.00    | Каркас плоский КР-5               | 2    | 1.37 кг    |
| A4    | 2     |      | 3.820-13.3 06.2.00.00    | Сетка арматурная СА-5             | 1    | 23.45 кг   |
| A4    | 3     |      | 3.820-13.3 06.3.00.00    | Сетка арматурная СА-10            | 1    | 13.6 кг    |
|       |       |      |                          | <u>Детали</u>                     |      |            |
| A4    | 4     |      | 3.820-13.3 06.0.00.01    | Петля строповочная                |      |            |
|       |       |      |                          | П-5                               | 4    | 1.03 кг    |
|       |       |      |                          | <u>Материалы</u>                  |      |            |
|       |       |      |                          | Бетон гидротехнический М300, мрз- |      |            |
|       |       |      |                          | В-4                               |      |            |
|       |       |      |                          | ГОСТ 4795-68                      | 0.6  | м³         |

Инв. № подл.  
 Подп. и дата  
 Взам. инв. №

|           |            |                  |       |                              |                |      |        |
|-----------|------------|------------------|-------|------------------------------|----------------|------|--------|
|           |            |                  |       | 3.820-13.3                   | 06.0.00.00     |      |        |
| Разр.:    | Бутковская | <i>В. Г. Г.</i>  | 10.84 | Переходная плита<br><br>П 10 | Стадия         | Лист | Листов |
| Пробер.   | Макеев     | <i>Макеев</i>    | 11.84 |                              | Р              |      | 1      |
| Гип       | Свиридов   | <i>Свиридов</i>  | 11.84 |                              | Минбодхоз БССР |      |        |
| И. контр. | Ковш       | <i>Ковш</i>      | 11.84 |                              | Белгипрорудхоз |      |        |
| Изд. от   | Красуцкий  | <i>Красуцкий</i> | 11.84 |                              | г. Минск       |      |        |

1581-01



1. Защитный слой бетона 3 сантиметра.

Изм. № прав. / Плав. и дата / Взам. инв. №

|           |              |        |       |                          |                            |          |
|-----------|--------------|--------|-------|--------------------------|----------------------------|----------|
|           |              |        |       | 3.820-13.3               | 06.0.00.00 СБ              |          |
| Разраб.   | Сутковская   | В.М.К. | 10.84 | Переходная плита<br>П 10 | Сталб. Масса               |          |
| Провер.   | Макеев       | И.А.   | 11.84 |                          | Р                          | 1500     |
|           | ГИП Свиридов | С.В.   | 11.84 |                          | Лист                       | Листов 1 |
| И кон.р.  | Ковыш        | В.В.   | 11.84 |                          | Миньбойхоз БССР            |          |
| Иач.ст.з. | Красущий     | Л.Л.   | 11.84 |                          | Белгипроводхоз<br>г. МИНСК |          |

1584-01

Ведомость расхода стали на один элемент, кг

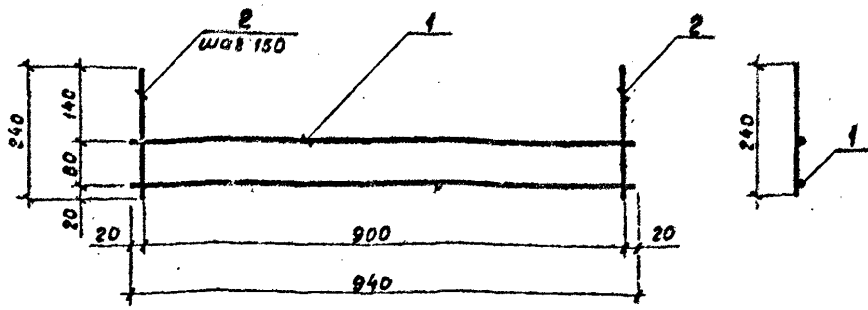
| Марка<br>элемента | Изделия арматурные |      |       |              |       | Общий<br>расход |
|-------------------|--------------------|------|-------|--------------|-------|-----------------|
|                   | Арматура класса    |      |       |              |       |                 |
|                   | А-I                |      |       | А-II         |       |                 |
|                   | ГОСТ 5781-82       |      |       | ГОСТ 5781-82 |       |                 |
|                   | φ 8                | φ 12 | Утого | φ 10         | Утого |                 |
| п: 1              | 21.89              | 4.12 | 26.01 | 17.9         | 17.9  | 43.91           |

инв. № подл. подл. в дата в зам. инв. №

|           |            |      |       |               |  |       |        |   |
|-----------|------------|------|-------|---------------|--|-------|--------|---|
|           |            |      |       | 3.820-13.3    | 06.0.00.00 ВС                                |       |        |   |
| Разроб.   | Рутковская | Видк | 12.81 | Выборка стали | Стадия                                       | масса | масыт. |   |
| провер.   | Макеев     | Лав  | 4.81  |               | Р  | 43.91 |        |   |
| гип       | Свиридов   | Св   | 12.81 |               | Лист   | 1     | Листов | 1 |
| н. контр  | Ковш       | Ков  | 11.24 |               | Минбодхоз БССР<br>Белгипрорудхоз<br>г. Минск |       |        |   |
| нач. отд. | Хоросицкий | Хор  | 11.21 |               |  |       |        |   |

1581-01





1. Каркас изготавливать при помощи контактной точечной электросварки в соответствии с требованиями ГОСТ 14098-68 и СН 393-78.

| Форм.         | Зона | Поз.       | Обозначение | Наименование              | Кол. | Примечание |
|---------------|------|------------|-------------|---------------------------|------|------------|
| <u>Детали</u> |      |            |             |                           |      |            |
| Б.Ч.          | 1    | 3.820-13.3 | 06.1.00.01  | ФВА-I ГОСТ 5781-82, l=940 | 2    | 0.37 кг    |
| Б.Ч.          | 2    | 3.820-13.3 | 06.1.00.02  | ФВА-I ГОСТ 5781-82, l=240 | 7    | 0.09 кг    |

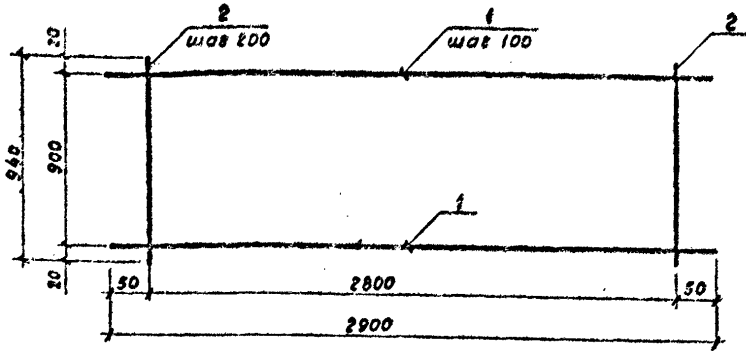
№ инв. карт. Лист. и дата  
 № инв. карт. Лист. и дата  
 № инв. карт. Лист. и дата

|            |            |        |                        |                |          |        |
|------------|------------|--------|------------------------|----------------|----------|--------|
| 3.820-13.3 |            |        | 06.1.00.00             |                |          |        |
| Газроз.    | Ручковская | В.Урал | Каркас плоский<br>КР-5 | Стандия        | Масса    | Масшт. |
| Провер.    | Макеев     | 10.81  |                        | Р              | 1.37     |        |
| Гип        | Свиридов   | 11.81  |                        | Лист           | Листов 1 |        |
| Н.контр.   | Ковш       | 11.81  |                        | Минводхоз БССР |          |        |
| Нач.отд.   | Красицкий  | 11.81  | Белгипроводхоз         |                |          |        |
|            |            |        | г. Минск               |                |          |        |

1581-01

Копировал *Филип*

Формат А4



1. Сетку изготовлять при помощи контактной точечной электросварки в соответствии с требованиями ГОСТ 14098-68 и СН 393-78.

| Форм. | Зона | Пол. | Обозначение | Наименование                            | кол. | Примечание |
|-------|------|------|-------------|---|------|------------|
|       |      |      |             | <u>детали</u>                           |      |            |
| Б.Ч.  | 1    |      | 3.820-13.3  | Об. 2.00.01 Ф10А-И ГОСТ 5781-82, l=2900 | 10   | 1.79 кг    |
| Б.Ч.  | 2    |      | 3.820-13.3  | Об. 1.00.01 Ф8А-І ГОСТ 5781-82, l=840   | 15   | 0.37 кг    |

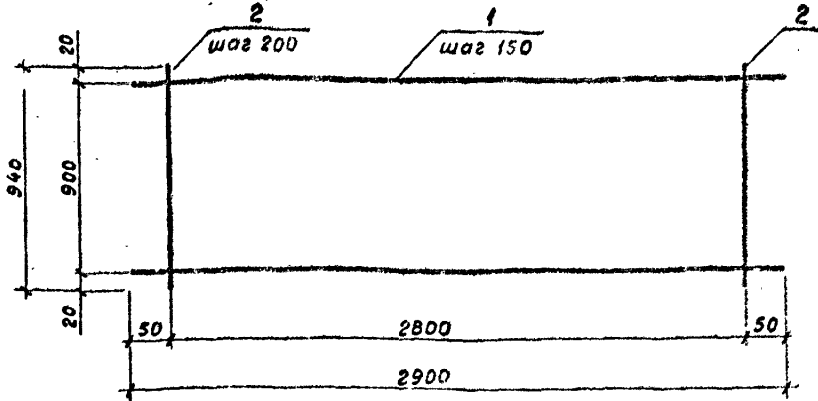
Изм. № подл. Подл. и дата

Изм. № подл. Подл. и дата

Изм. № подл. Подл. и дата

|          |            |               |       | 3.820-13.3               | Об. 2.00.00 |       |        |
|----------|------------|---------------|-------|--------------------------|-------------|-------|--------|
|          |            |               |       | Сетка арматурная<br>СА-9 | Стандия     | Масса | Масшт. |
| Разраб.  | Ручковская | <i>Ручков</i> | 19.84 |                          | Р           | 23.45 |        |
| Провер.  | Макеев     | <i>Маке</i>   | 11.84 | Лист                     | Листов 1    |       |        |
| Гип      | Свиридов   | <i>Свири</i>  | 11.84 | Минбодхоз БССР           |             |       |        |
| И.контр. | Ковш       | <i>Ковш</i>   | 11.84 | Белгипробоудхоз          |             |       |        |
| Нач.отд. | Красуцкий  | <i>Красуц</i> | 11.84 | г. Минск                 |             |       |        |

1581-01



1. Сетку изготовлять при помощи контактной точечной электросварки в соответствии с требованиями ГОСТ 14099-68 и СН 393-78.

| Форм. Знак | Поз. | Обозначение           | Наименование                    | Кол. | Примечания |
|------------|------|-----------------------|---------------------------------|------|------------|
|            |      |                       | <u>Детали</u>                   |      |            |
| Б.Ч.       | 1    | 3.820-13.3 06.3.00.01 | ФВА-I ГОСТ 5781-82, $\ell=2900$ | 7    | 1.15 кг    |
| Б.Ч.       | 2    | 3.820-13.3 06.1.00.01 | ФВА-I ГОСТ 5781-82, $\ell=940$  | 15   | 0.37 кг    |

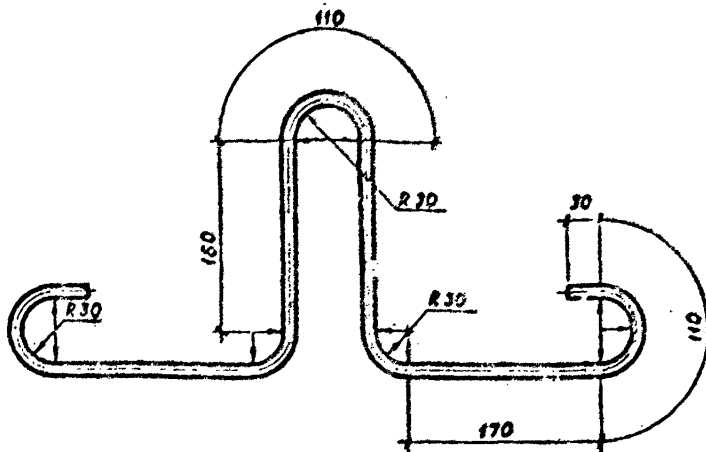
Инд. № посл. Повт. и дата Взам. инв. №

|          |            |            |       |                  |                |          |        |
|----------|------------|------------|-------|------------------|----------------|----------|--------|
|          |            | 3.820-13.3 |       | 06.3.00.00       |                |          |        |
| Разр.б.  | Рутковская | В.И.И.И.И. | 10.84 | Сетка арматурная | Стадия         | Масса    | Масшт. |
| Пробер.  | Мажеев     |            |       |                  | Р              | 13.6     |        |
| ГИП      | Свиридов   | В.И.И.И.И. | 11.84 | СА-10            | Лист           | Листов 1 |        |
| И.контр. | Ковш       | В.И.И.И.И. | 11.84 |                  | Минводхоз БССР |          |        |
| Нач.отд. | Красуцкий  | В.И.И.И.И. | 11.84 |                  | Белгипроводхоз |          |        |
|          |            |            |       | г. Минск         |                |          |        |

1581-01

Копировал Рашко

Формат А4



| Форм. | Зона | Поз. | Обозначение | Наименование | Кол.                        | Примечание |
|-------|------|------|-------------|--------------|-----------------------------|------------|
|       |      |      | 3.820-13.3  | Об.Д.00.01   | 412А-1 ГОСТ 5781-82, 2-1160 | 1.03 кг    |

ШИФР № поз. / Подп. и дата / ШТАМПУЕ №

| 3.820-13.3 |            |        |       | Об.Д.00.01     |          |        |
|------------|------------|--------|-------|----------------|----------|--------|
| Разроб.    | Рутковская | Рутков | 10.87 | Студия         | Масса    | Масшт. |
| Провер.    | Макеев     | Мак    | 11.84 | Р              | 1.03     | 1:5    |
| ГИП        | Свиридов   | Сви    | 11.84 | Лист           | Листов 1 |        |
| Н.контр.   | Ковш       | Ков    | 11.34 | Минводхоз БССР |          |        |
| Нач.отд.   | Красчицкий | Кр     | 11.84 | Белгипроводхоз |          |        |
|            |            |        |       | г. Минск       |          |        |

Петля строповочная П-5

1581-01

Копировал Руфя

Формат А4

| Форм. | Зона | Поз. | Обозначение              | наименование                           | Кол. | Приме-<br>чание |
|-------|------|------|--------------------------|--|------|-----------------|
|       |      |      |                          | <u>Документация</u>                    |      |                 |
| A4    |      |      | 3.820-13.3 00.0.00.00 Т0 | Техническое описание                   |      |                 |
| A4    |      |      | 3.820-13.3 07.0.00.00 СБ | Сборочный чертеж                       |      |                 |
| A4    |      |      | 3.820-13.3 07.0.00.00 ВС | Выборка стали                          |      |                 |
|       |      |      |                          | <u>Сборочные единицы</u>               |      |                 |
|       |      |      | 3.820-13.3 07.0.00.00    | пз 1                                   |      |                 |
| A4    | 1    |      | 3.820-13.3 07.1.00.00    | Сетка арматурная                       |      |                 |
|       |      |      |                          | СА-11                                  | 2    | 13.24 кг        |
|       |      |      |                          | <u>Детали</u>                          |      |                 |
| A4    | 2    |      | 3.820-13.3 07.0.00.01    | Петля строповочная                     |      |                 |
|       |      |      |                          | п-6                                    | 2    | 0.62 кг         |
| A4    | 3    |      | 3.820-13.3 07.0.00.02    | Петля строповочная                     |      |                 |
|       |      |      |                          | п-7                                    | 2    | 0.61 кг         |
|       |      |      |                          | <u>Материалы</u>                       |      |                 |
|       |      |      |                          | Бетон гидротехничес-<br>кий М200, Мрз- |      |                 |
|       |      |      |                          | В-4 ГОСТ 4795-68                       | 0.2  | м <sup>3</sup>  |

3.820-13.3

07.0.00.00

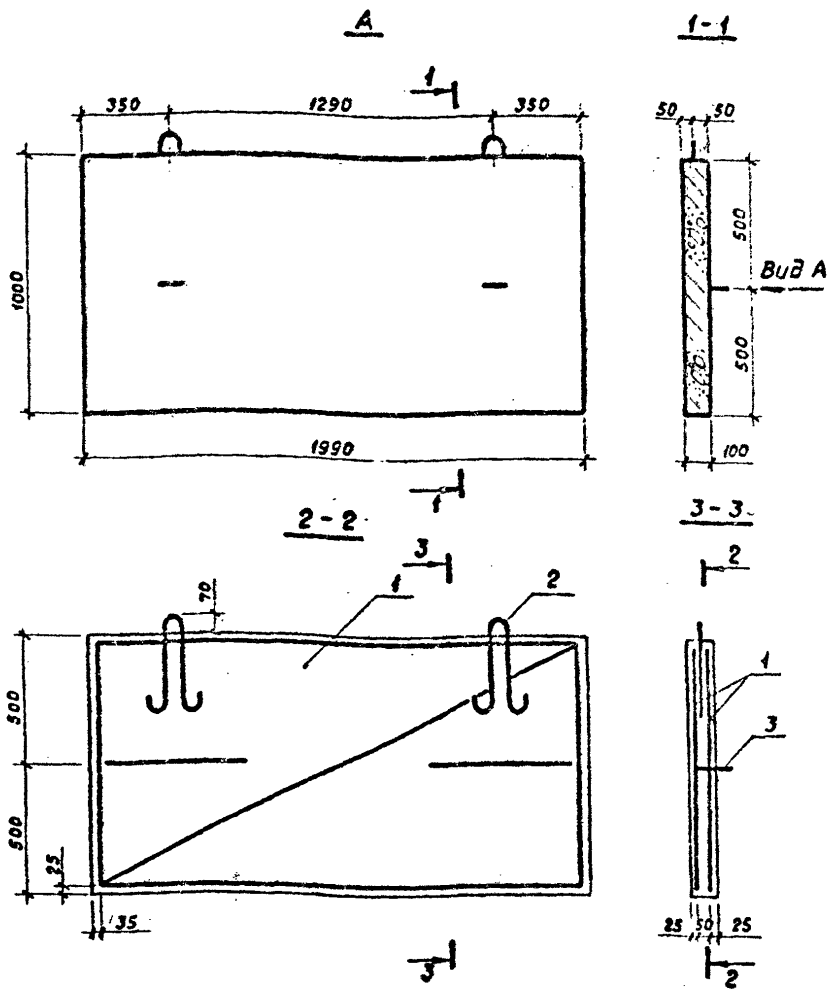
Инв. № подл. Подп. и дата Взам. инв. №1

|           |            |       |
|-----------|------------|-------|
| Разраб.   | Рутковская | 10.88 |
| Провер.   | Макеев     | 11.84 |
| Гип       | Свиридов   | 11.84 |
| Н. контр. | Кабш       | 11.84 |
| Нач. отд. | Красуцкий  | 11.87 |

Заборная плита  
пз 1

|                 |      |        |
|-----------------|------|--------|
| Стадия          | Лист | Листов |
| Р               |      | 1      |
| Минбодхоз БССР  |      |        |
| Белгипробоудхоз |      |        |
| г. Минск        |      |        |

1581-01



1. Защитный слой бетона 3 сантиметра.

|              |              |              |                        |                |       |       |
|--------------|--------------|--------------|------------------------|----------------|-------|-------|
| Инв. № подл. | Листы и веса | Взам. инв. № | 3.820-13.3             | 07.0.00.00 С6  |       |       |
| Разраб.      | Рытковская   | 10.84        | Заборная плита<br>ПЗ 1 | Стадия         | Масса | Масшт |
| Провер.      | Макеев       | 11.24        |                        | Р              | 500   | 1:20  |
| гип.         | Свиридов     | 11.84        | Лист                   | Листов 1       |       |       |
| Н. контр.    | Ковш         | 11.84        |                        | минводхоз БССР |       |       |
| Нач. отд.    | Красуцкий    | 11.11        |                        | Белгипробудхоз |       |       |
|              |              |              | г. МИНСК               |                |       |       |

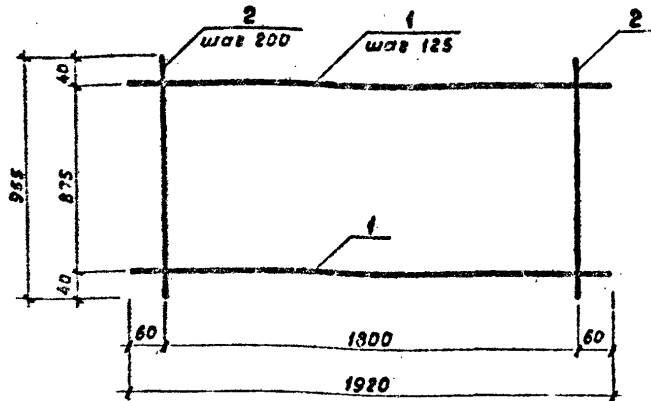
1581-01

## Ведомость расхода стали на один элемент, кг

| Марка<br>элемента | Изделия арматурные |      |       |              |       | Всего | Общий<br>расход |
|-------------------|--------------------|------|-------|--------------|-------|-------|-----------------|
|                   | Арматура класса    |      |       |              |       |       |                 |
|                   | I                  |      |       | II           |       |       |                 |
|                   | ГОСТ 5781-82       |      |       | ГОСТ 5781-82 |       |       |                 |
|                   | φ8                 | φ10  | Итого | φ10          | Итого |       |                 |
| ПС I              | 7.60               | 2.46 | 10.06 | 18.88        | 18.88 | 28.94 | 28.94           |

|              |              |              |               |  |  |  |   |  |        |
|--------------|--------------|--------------|---------------|--|--|--|---|--|--------|
| Инв. № подл. | Подп. и дата | Взам. инв. № | 3.820-13.3    |  |  |  | 07.0.00.00 ВС                                 |  |        |
|              |              |              | Выборка стали |  |  |  |   |  | Студия |
| Разраб.      | Рутковская   | Вед.         | 10.84         |  |  |  |   |  |        |
| Пробер.      | Макеев       | Вед.         | 11.84         |  |  |  |   |  |        |
| Г.И.П.       | Свиридов     | Вед.         | 11.84         |  |  |  |   |  |        |
| И.контр.     | Ковш         | Вед.         | 11.84         |  |  |  |   |  |        |
| М.ч.отд.     | Красуцкий    | И.Л.         | 11.84         |  |  |  |   |  |        |
|              |              |              |               |  |  |  |   |  |        |
|              |              |              |               |  |  |  | Минвводхоз БССР<br>Белгипробудхоз<br>г. Минск |  |        |

1584-01

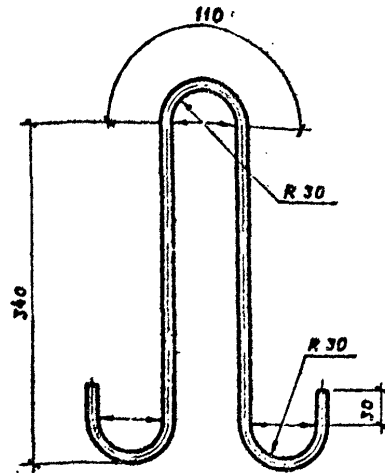


1. Сетку изготовлять при помощи контактной точечной электросварки в соответствии с требованиями ГОСТ 14098-68 и СН 393-78.

| Форм.         | Зона | Поз.       | Обозначение               | Наименование                         | Кол.         | Примечание |        |
|---------------|------|------------|---------------------------|--------------------------------------|--------------|------------|--------|
| <u>Детали</u> |      |            |                           |                                      |              |            |        |
| 54            | 1    | 3.820-13.3 | 07.1.00.01                | 310А-III ГОСТ 5781-82, $\ell = 1920$ | 8            | 1.18 кг    |        |
| 54            | 2    | 3.820-13.3 | 07.1.00.02                | 68А-I ГОСТ 5781-82, $\ell = 955$     | 10           | 0.38 кг    |        |
|               |      |            | 3.820-13.3                | 07.1.00.00                           |              |            |        |
|               |      |            | Сетка арматурная<br>СА-11 |                                      | Стадия       | Масса      | Масшт. |
|               |      |            |                           |                                      | Р            | 13.24      |        |
|               |      |            |                           |                                      | Лист         |            | Листов |
|               |      |            |                           |                                      | Минводхоз    |            | БССР   |
|               |      |            |                           |                                      | Белгипродхоз |            |        |
|               |      |            |                           |                                      | г. Минск.    |            |        |

1581-01





| Форм. | Зона | Поз. | Обозначение | Наименование                           | Кол. | Примечание |
|-------|------|------|-------------|--|------|------------|
| Б.Ч.  |      |      | З.В.20-13.3 | 07.0.00.01 Ф10А-1 ГОСТ 5781-82, ρ=1010 | 0.62 | кг         |

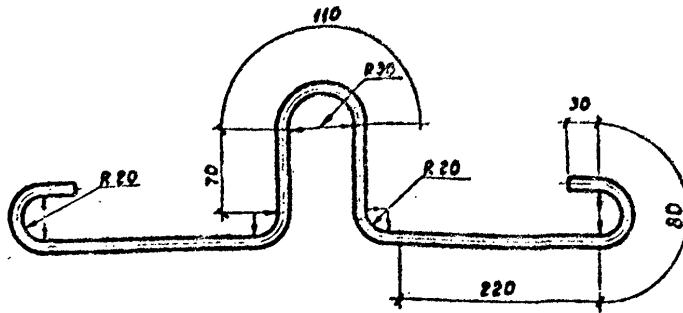
Взам. инв. №

Повл. и дата

Инв. № повл.

|             |            |                    |       |                    |                                  |          |        |
|-------------|------------|--------------------|-------|--------------------|----------------------------------|----------|--------|
| З.В.20-13.3 |            |                    |       | 07.0.00.01         |                                  |          |        |
| Разр.:      | Руткрвская | <i>[Signature]</i> | 10.84 | Петля строповочная | Стадия                           | Масса    | Масшт. |
| Провер.     | Макеев     | <i>[Signature]</i> | 11.84 | П-6                | P                                | 0.62     |        |
| Гип         | Свиридов   | <i>[Signature]</i> | 11.84 |                    | Лист                             | Листов 1 |        |
| Ч. контр.   | Ковш       | <i>[Signature]</i> | 11.84 |                    | Минбодхоз БССР<br>Белгипроводхоз |          |        |
| Ист. отб.   | Красуцкий  | <i>[Signature]</i> | 11.84 |                    | г. Минск                         |          |        |

1581-01



| Форм. зона поз.                              | Обозначение    | Наименование | Код   | Примечание             |
|--|----------------|--------------|-------|------------------------|
|  |                |              |       |                        |
| Изм. № подл. / Подп. и дата                  |                |              |       |                        |
|  | 3.820-13.3     | 07.0.00.02   |       |                        |
|  |                |              |       |                        |
|  |                |              |       |                        |
|  |                |              |       |                        |
|  |                |              |       |                        |
|  |                |              |       |                        |
|  |                |              |       |                        |
| Разраб. Рутковская                           | Провер. Макеев | Свирид       | 11.87 | Петля строповочная П-7 |
| Гип Свиридов                                 | Ч. контр. Ковш | Свирид       | 11.84 |                        |
| Исч. отд. Красуцкий                          |                | Свирид       | 11.81 |                        |
| Стадия                                       | Масса          | Масштаб      |       |                        |
| Р  | 0.61           |              |       |                        |
| Лист   | Листов 1       |              |       |                        |
| Минводхоз БССР<br>Белгипроробхоз<br>г. Минск |                |              |       |                        |

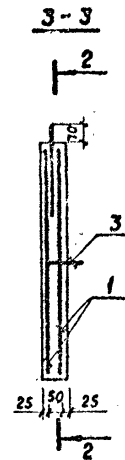
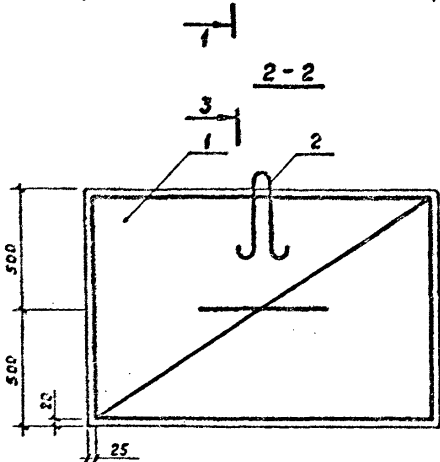
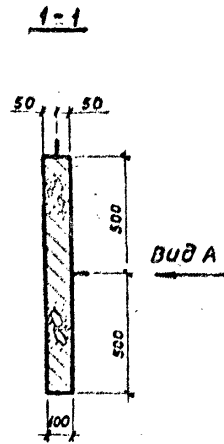
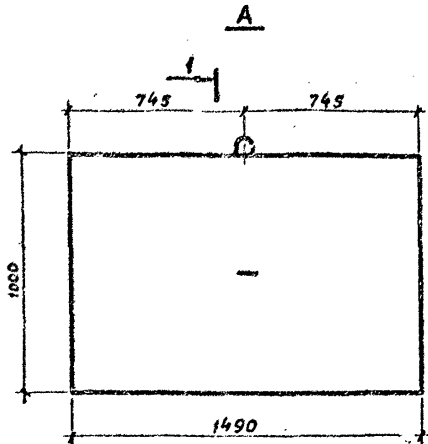
1581-01

Копировал Рашев

Формат А4

| Форм.        | Зона                | Лос. | Обозначение:             | Наименование             | Кол.           | Примечание     |        |
|--------------|---------------------|------|--------------------------|--------------------------|----------------|----------------|--------|
|              |                     |      |                          | <u>Документация</u>      |                |                |        |
| A4           |                     |      | 3.820-13.3 00.0.00.00 ТО | Техническое описание     |                |                |        |
| A4           |                     |      | 3.820-13.3 08.0.00.00 СБ | Сборочный чертеж         |                |                |        |
| A4           |                     |      | 3.820-13.3 09.0.00.00 ВС | Выборка стали            |                |                |        |
|              |                     |      |                          | <u>Сборочные единицы</u> |                |                |        |
|              |                     |      | 3.820-13.3 08.0.00.00    | пз 2                     |                |                |        |
| A4           | 1                   |      | 3.820-13.3 08.1.00.00    | Сетка арматурная         |                |                |        |
|              |                     |      |                          | СА-12                    | 2              | 7.49 кг.       |        |
|              |                     |      |                          | <u>Детали</u>            |                |                |        |
| A4           | 2                   |      | 3.820-13.3 07.0.00.01    | Петля строповочная       |                |                |        |
|              |                     |      |                          | П-6                      | 1              | 0.62 кг        |        |
| A4           | 3                   |      | 3.820-13.3 07.0.00.02    | Петля строповочная       |                |                |        |
|              |                     |      |                          | П-7                      | 1              | 0.61 кг        |        |
|              |                     |      |                          | <u>Материалы</u>         |                |                |        |
|              |                     |      |                          | Бетон гидротехнический   |                |                |        |
|              |                     |      |                          | M200, Мрз - В-4          |                |                |        |
|              |                     |      |                          | ГОСТ 4795-68             | 0.15           | м <sup>3</sup> |        |
|              |                     |      | 3.820-13.3               | 08.0.00.00               |                |                |        |
| Инв. № подл. | Разраб. Рутковский  | Э.С. | 10.87                    | Заборная плита<br>пз 2   | Студия         | Лист           | Листов |
|              | Провер. Маг. В      | В.С. | 11.87                    |                          | Р              |                | 1      |
|              | ГИП Свиридов        | В.С. | 11.87                    |                          | Минбодхоз      | БССР           |        |
|              | И.контр. Ковш       | В.С. | 11.87                    |                          | Белгипрободхоз |                |        |
|              | Чел. отд. Хвасуцкий | В.С. | 11.87                    |                          | г. Минск       |                |        |

1581-01



1. Защитный слой бетона 3 сантиметра.

Изм. № полев. / Подп. и дата / Разр. инв. №

|          |            |             |       |  |
|----------|------------|-------------|-------|--|
|          |            |             |       |  |
| Разраб.  | Ручковская | <i>В.И.</i> | 11.84 |  |
| Провер.  | Макеев     | <i>В.И.</i> | 11.84 |  |
| ГИП      | Селиридов  | <i>В.И.</i> | 11.84 |  |
| И.контр. | Кобш       | <i>В.И.</i> | 11.84 |  |
| Иач.отд. | Храпуцкий  | <i>В.И.</i> | 11.84 |  |

|  |        |               |        |
|--|--------|---------------|--------|
| 3.820-13.3                                   |        | 08.0.00.00 СБ |        |
| Заборная плита<br>ПЗ 2                       | Стадия | Масса         | Масшт. |
|  | Р      | 380           | 1:20   |
|  | Лист   | Листов 1      |        |
| Минводхоз БССР<br>Белгипроводхоз<br>г. Минск |        |               |        |

1581-01

## Ведомость расхода стали на один элемент, кг

| марка<br>элемента | Изделия арматурные |      |       |              |       | Всего | общий<br>расход |
|-------------------|--------------------|------|-------|--------------|-------|-------|-----------------|
|                   | Арматура класса    |      |       |              |       |       |                 |
|                   | I                  |      |       | III          |       |       |                 |
|                   | ГОСТ 5781-82       |      |       | ГОСТ 5781-82 |       |       |                 |
|                   | φ 8                | φ 10 | Итого | φ 10         | Итого |       |                 |
| ПЗ 2              | 6.08               | 1.23 | 7.31  | 8.90         | 8.90  | 16.21 | 16.21           |

Ш.б. № подл.    Подп. и дата    Власт. имб. №

|          |            |      |       |  |
|----------|------------|------|-------|--|
|          |            |      |       |  |
|          |            |      |       |  |
|          |            |      |       |  |
|          |            |      |       |  |
| Разраб.  | Рутковская | А.А. | 12.84 |  |
| Провер.  | Можеев     | А.А. | 11.84 |  |
| Гип      | Свиридов   | С.А. | 11.84 |  |
| Н.контр. | Ковш       | В.А. | 11.84 |  |
| Нач.отд. | Красуцкий  | В.А. | 11.84 |  |

3.820-13.3

08.0.00.00 ВС

Выборка стали

Стадия    Масса    Масшт.

Р

21.53

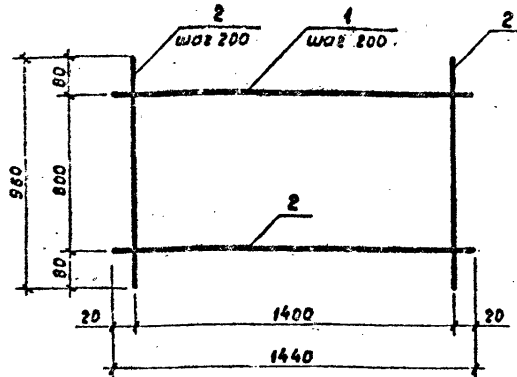
Лист    Листов 1

 Минбодхоз БССР  
 Белгипрорудхоз  
 г. Минск

1581-01

Копировал Ресурсы

Формат А4



1. Сетку изготавливать при помощи контактной точечной электросварки, в соответствии с требованиями ГОСТ 14098-68 и СН 393-78.

| Форм.         | Зона | Поз.       | Обозначение | Наименование                                 | Кол.   | Примечание |        |
|---------------|------|------------|-------------|--|--------|------------|--------|
| <b>Детали</b> |      |            |             |  |        |            |        |
| 5.4           | 1    | 3.820-13.3 | 08.1.00.01  | Ф10А-П ГОСТ 5781-82, L=1440                  | 5      | 0.89 кг    |        |
| 5.4           | 2    | 3.820-13.3 | 07.1.00.02  | Ф8А-Г ГОСТ 5781-82, L=960                    | 8      | 0.38 кг    |        |
|               |      |            | 3.820-13.3  | 08.1.00.00                                   |        |            |        |
|               |      |            |             | <b>Сетка арматурная<br/>СА-12</b>            | Стодия | Масса      | Масшт. |
|               |      |            |             |  | Р      | 7.49       |        |
|               |      |            |             | Лист 1 из 1                                  |        |            |        |
|               |      |            |             | Минбодхоз БССР<br>Белгипроводхоз<br>г. Минск |        |            |        |

|           |            |      |       |
|-----------|------------|------|-------|
| Разр.:    | Рутковская | А.С. | 10.84 |
| Провер.   | Макеев     | Л.С. | 11.84 |
| ГИП:      | Свиридов   | В.С. | 11.84 |
| И.контр.  | Ковш       | В.С. | 11.84 |
| Нач. отд. | Красуцкий  | В.С. | 11.84 |

1581-01

| Форм. | Зона | Поз | Обозначение |               | Наименование                      | Кол. | Примечание     |
|-------|------|-----|-------------|---------------|-----------------------------------|------|----------------|
|       |      |     |             |               | <u>Документация</u>               |      |                |
| A4    |      |     | 3.820-13.3  | 00.0.00.00 TO | Техническое описание              |      |                |
| A4    |      |     | 3.820-13.3  | 09.0.00.00 CB | Сборочный чертеж                  |      |                |
| A4    |      |     | 3.820-13.3  | 09.0.00.00 BC | Выборка стали                     |      |                |
|       |      |     |             |               | <u>Сборочные единицы</u>          |      |                |
|       |      |     | 3.820-13.3  | 09.0.00.00    | ПЗ 3                              |      |                |
| A4    | 1    |     | 3.820-13.3  | 09.1.00.00    | Сетка арматурная                  |      |                |
|       |      |     |             |               | СК-13                             | 2    | 9.97 кг        |
|       |      |     |             |               | <u>Детали</u>                     |      |                |
| A4    | 2    |     | 3.820-13.3  | 07.0.00.01    | Петля строповочная                |      |                |
|       |      |     |             |               | П-6                               | 2    | 0.62 кг        |
| A4    | 3    |     | 3.820-13.3  | 07.0.00.02    | Петля строповочная                |      |                |
|       |      |     |             |               | П-7                               | 2    | 0.61 кг        |
|       |      |     |             |               | <u>Материалы</u>                  |      |                |
|       |      |     |             |               | Бетон гидротехнический М200, мрз- |      |                |
|       |      |     |             |               | В-4 ГОСТ 4795-68                  | 0.21 | м <sup>3</sup> |

Име. м. подл. | Подл. и. Вата | Взвеш. имб. м.

|           |            |         |       |
|-----------|------------|---------|-------|
| Разреш.   | Рыжковская | В. Райн | 11.81 |
| Провер.   | Макиев     | С. С.   | 11.84 |
| ГИП       | Свиридов   | С. С.   | 11.84 |
| И. контр. | Ковш       | С. С.   | 11.84 |
| нач. отд. | Красуцкий  | И. С.   | 11.84 |

3.820-13.3

09.0.00.00

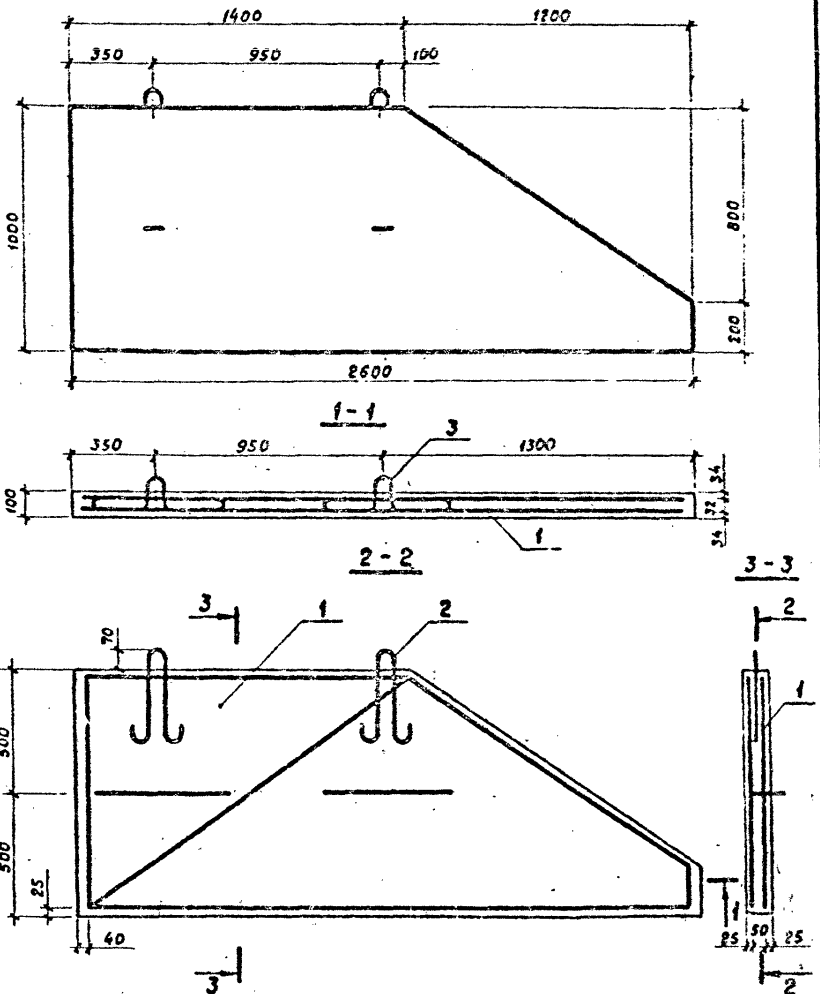
Заборная плита

ПЗ 3

|                 |      |        |
|-----------------|------|--------|
| Стадия          | Лист | Листов |
| Р               | 1    | 1      |
| Минбавхоз БССР  |      |        |
| Белгипроравдохз |      |        |
| г. Минск        |      |        |

1581-07

Копировал *Сидор* Формат А4



1. Защитный слой бетона 3 сантиметра.

Инв. № подл.  
Лист  
Изм. № подл.  
Лист  
Изм. № подл.  
Лист

|          |            |       |       |                        |               |          |        |
|----------|------------|-------|-------|------------------------|---------------|----------|--------|
|          |            |       |       | 3.820-13.3             | 09.0.00.00 СБ |          |        |
|          |            |       |       | Заборная плита<br>ПЗ 3 | Сталь         | Масса    | Масшт. |
| Разраб.  | Рутковская | Зубов | 11.84 |                        | Р             | 530      | 1:20   |
| Провер.  | Макеев     | Клиш  | 11.84 | Лист                   |               | Листов 1 |        |
| ГИП      | Свиридов   | Вас   | 11.84 | Минводхоз БССР         |               |          |        |
| Н.контр. | Ковш       | Вас   | 11.84 | Белгипрорудхоз         |               |          |        |
| Мач.отв. | Красуцкий  | Иль   | 11.84 | г. Минск               |               |          |        |

1584-01



Ведомость расхода стали на один элемент, кг

| марка<br>элемента | Изделия арматурные |      |       |              |       | Всего | общий<br>расход |
|-------------------|--------------------|------|-------|--------------|-------|-------|-----------------|
|                   | Арматура класса    |      |       |              |       |       |                 |
|                   | I                  |      |       | II           |       |       |                 |
|                   | ГОСТ 5781-82       |      |       | ГОСТ 5781-82 |       |       |                 |
|                   | φ8                 | φ10  | Итого | φ10          | Итого |       |                 |
| пз 3              | 7.92               | 2.48 | 10.38 | 19.94        | 19.94 | 30.32 | 30.32           |

|   |            |            |          |       |  |                |          |         |               |
|---|------------|------------|----------|-------|--|----------------|----------|---------|---------------|
| И.С. М.С.С.С.<br>Польн. в. С.С.С.С.<br>В.С.С.С.С.С.С.С.С.С.С. |            |            |          |       |  |                |          |         |               |
|   |            |            |          |       | 3.820-13.3                                   |                |          |         | 09.0.00.00 ВС |
|   | Разр. в.   | Рутковский | А.С.С.С. | 11.84 | Выборка стали                                | Стальная масса | 30.32    | Масштаб |               |
|   | Препр.     | Моков      | Л.С.С.   | 11.84 |  | Р              |          |         |               |
| Гип   | Сибирцов   | С.С.С.     | 11.84    |       | Лист   |                | Листов 1 |         |               |
| И контр.  | Лобов      | С.С.С.     | 11.84    |       | Минводхоз БССР<br>Белгипрорудхоз<br>г. Минск |                |          |         |               |
| Мач. отд.   | Красницкий | С.С.С.     | 11.84    |       |  |                |          |         |               |

1681-01

Копировал Р.С.С.С.

Формат А 4

| Форм.         | Зона | Поз.       | Обозначение | Наименование                                | Кол. | Примечание |
|---------------|------|------------|-------------|---|------|------------|
| <u>Детали</u> |      |            |             |   |      |            |
| Б.Ч.          | 1    | 3.820-13.3 | 07.1.00.02  | ФВА-I ГОСТ 5781-82, $\varnothing = 955$     | 7    | 0.30 кв    |
| Б.Ч.          | 1    | 3.820-13.3 | 09.1.00.01  | ФВА-I ГОСТ 5781-82, $\varnothing = 875$     | 1    | 0.35 кв    |
| Б.Ч.          | 3    | 3.820-13.3 | 09.1.00.02  | ФВА-I ГОСТ 5781-82, $\varnothing = 750$     | 1    | 0.30 кв    |
| Б.Ч.          | 4    | 3.820-13.3 | 09.1.00.03  | ФВА-I ГОСТ 5781-82, $\varnothing = 600$     | 1    | 0.24 кв    |
| Б.Ч.          | 5    | 3.820-13.3 | 09.1.00.04  | ФВА-I ГОСТ 5781-82, $\varnothing = 475$     | 1    | 0.19 кв    |
| Б.Ч.          | 6    | 3.820-13.3 | 09.1.00.05  | ФВА-I ГОСТ 5781-82, $\varnothing = 350$     | 1    | 0.14 кв    |
| Б.Ч.          | 7    | 3.820-13.3 | 09.1.00.06  | ФВА-I ГОСТ 5781-82, $\varnothing = 200$     | 1    | 0.08 кв    |
| Б.Ч.          | 8    | 3.820-13.3 | 09.1.00.07  | Ф10А-II ГОСТ 5781-82, $\varnothing = 1425$  | 1    | 0.88 кв    |
| Б.Ч.          | 9    | 3.820-13.3 | 09.1.00.08  | Ф10А-II ГОСТ 5781-82, $\varnothing = 1560$  | 1    | 0.96 кв    |
| Б.Ч.          | 10   | 3.820-13.3 | 09.1.00.09  | Ф10А-III ГОСТ 5781-82, $\varnothing = 1760$ | 1    | 1.09 кв    |
| Б.Ч.          | 11   | 3.820-13.3 | 09.1.00.10  | Ф10А-III ГОСТ 5781-82, $\varnothing = 1935$ | 1    | 1.19 кв    |
| Б.Ч.          | 12   | 3.820-13.3 | 09.1.00.11  | Ф10А-III ГОСТ 5781-82, $\varnothing = 2135$ | 1    | 1.32 кв    |
| Б.Ч.          | 13   | 3.820-13.3 | 09.1.00.12  | Ф10А-III ГОСТ 5781-82, $\varnothing = 2310$ | 1    | 1.43 кв    |
| Б.Ч.          | 14   | 3.820-13.3 | 09.1.00.13  | Ф10А-III ГОСТ 5781-82, $\varnothing = 2520$ | 2    | 1.55 кв    |

Инв. № табл. По-дн. у. Вата  
 333ж. инв. №2

3.820-13.3

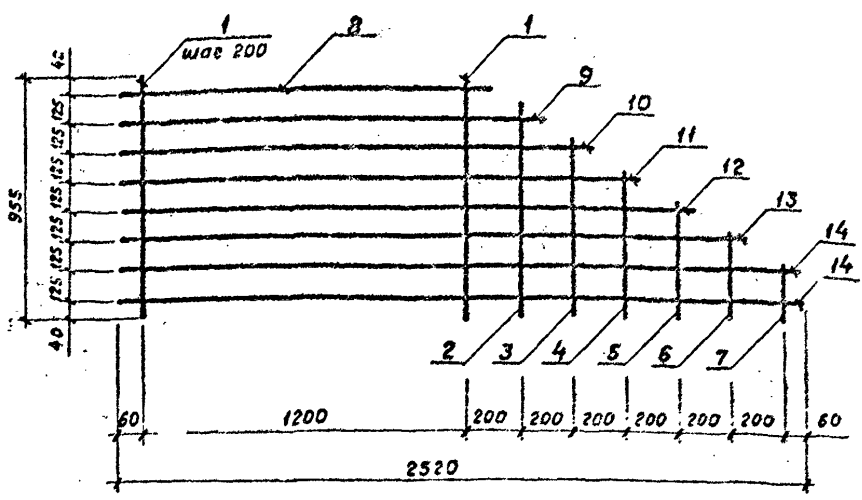
09.1.00.00

Разраб. Рутковская  
 Провер. Макеев  
 ГИП. Свиридов  
 И. контр. Ковш  
 Нач. отд. Кресинский

Сетка арматурная  
 СА-13

|                |      |        |
|----------------|------|--------|
| Студия         | Лист | Листов |
| Ф              |      | 1      |
| Минбодхоз БССР |      |        |
| Белгипрорядхоз |      |        |
| г. МИНСК       |      |        |

1581 У1



1. Сетку изготовлять при помощи контактной точечной электросварки в соответствии с требованиями ГОСТ 14098-68 и СН 393-78.

|              |              |              |              |  |          |               |       |
|--------------|--------------|--------------|--------------|--|----------|---------------|-------|
| Инв. № экзп. | Лист в сборе | Лист в сборе | Стан. инв. № | 3.820-13.3                                   |          | 09.1.00.00 СБ |       |
|              |              |              |              | Сетка арматурная<br>СА-13                    |          | Стандия       | Масса |
| Разраб.      | Рытковская   | В.П.         | 10.84        | Р  | 9.97     |               |       |
| Провер.      | Макаев       | М.А.         | 11.84        | Лист   | Листов 1 |               |       |
| Гип          | Свиридов     | С.В.         | 11.84        | Минбодхоз БССР<br>Белгипроводхоз<br>г. Минск |          |               |       |
| Н. контр.    | Ковш         | О.В.         | 11.84        |  |          |               |       |
| Чел. отв.    | Красуцкий    | Я.Л.         | 11.84        |  |          |               |       |

1587-01

ЦЕНТРАЛЬНЫЙ ИНСТИТУТ  
ТИПОВОГО ПРОЕКТИРОВАНИЯ ГОССТРОЯ СССР  
МИНСКОЯ ФИЛИАЛ

220800, г. Минск, ул. Ж. Герася, 32

Сдано в печать 01. 11. 1985 г.

Заказ № 130 Тираж 400 экз.

Изм. № 1581/1