

ТИПОВЫЕ СТРОИТЕЛЬНЫЕ КОНСТРУКЦИИ, ИЗДЕЛИЯ И УЗЛЫ

СЕРИЯ 3 820 -6

**ОГОЛОВКИ, ПЛИТЫ КРЕПЛЕНИЯ СООРУЖЕНИЙ,
ГАСИТЕЛИ**

ВЫПУСК 5/88

ПЛИТЫ КРЕПЛЕНИЯ СООРУЖЕНИЙ, ГАСИТЕЛИ

РАБОЧИЕ ЧЕРТЕЖИ

ТИПОВЫЕ СТРОИТЕЛЬНЫЕ КОНСТРУКЦИИ, ИЗДЕЛИЯ И УЗЛЫ

СЕРИЯ 3.820-6

ОГОЛОВКИ, ПЛИТЫ КРЕПЛЕНИЯ СООРУЖЕНИЙ,
ГАСИТЕЛИ

ВЫПУСК 5/88

ПЛИТЫ КРЕПЛЕНИЯ СООРУЖЕНИЙ, ГАСИТЕЛИ
РАБОЧИЕ ЧЕРТЕЖИ

Разработан институтом
„Укрэипроводхоз“

Утверждены
и введены в действие
Минводхозом СССР
Протокол № 788 от 25.11.1988 г.

Главный инженер института

К А Алиев

Главный инженер проекта

Л М Иоффе

© КФ ЦИПТ Госстроя СССР, 1989 г.

КФ ЦИПТ инв. № 10025/2

Введение

Рабочие чертежи выпуска 5/88 серии 3820 „Оголовки, плиты крепления сооружений, гасители“ (переработка вып 5 серии 3820-6) разработаны институтом „Укргидропроект“ по заданию на проектирование, выданному В/О „Союзводпроект“ согласно перечню-графику на переработку и корректировку типовых проектов, утвержденному Минводхозом СССР 16 декабря 1987г (п 7)

Переработка рабочих чертежей изделий произведена в соответствии с каталогом „Унифицированные железобетонные конструкции для водохозяйственного строительства“, составленным В/О „Союзводпроект“ (Москва, 1986г)

В составе рабочих чертежей разработано 10 типоразмеров изделий. Шифры изделий состоят из букв и цифр и обозначают

ПП — плиты плоские прямоугольные,

ТП — плиты плоские треугольные,

Т — гасители Т-образные,

ГО — гаситель для водовыпусков во

временную сеть

цифровые индексы в шифрах обозначают характерные размеры изделий в дециметрах.

Назначение изделий и область их применения

Плиты ПП предназначены для крепления вна и откосов каналов, водобоя и рисбермы в пределах сооружения

Плиты ТП предназначены для крепления откосов на переходных участках на сооружениях с ныряющими оголовками типа БН

Областью применения плит ПП и ТП являются сооружения на каналах оросительных и осушительных систем, работающих при отсутствии ледовых нагрузок

Гасители Т применяются для гашения избыточной кинетической энергии потока на выходе из сооружения и выравнивания скоростей по сечению канала по дну и откосам отводящего канала

инв № 10026/2

Разработчик	Матапенко	11.01.88
Проб	Иванюшин	15.01.88
Рис-гр	Иванюшин	15.01.88
ТПП	Дорофеев	17.01.88
Нач. отд.	Иванюшин	17.01.88
Н.контр.	Курбачкина	18.01.88

3 820-6,5/88 - 00 00 00 Т0

Техническое
описание

Исполнитель	Мисюра
Укргидропроект	

Копировать *Жолкиф*

Формат А3

Гасители ГО предназначены для выпуска воды во временные аросители с одновременным гашением энергии. Изделия устанавливаются в обычных инженерно-геологических условиях, в неагрессивной среде, в климатических подрайонах II Б и II В с расчетными температурами наружного воздуха от минус 20°С до плюс 40°С.

Основные расчетные положения

При разработке вып 5 серии 3820-II были произведены расчеты для двух случаев эксплуатационного и монтажного. Для эксплуатационного случая расчет произведен на действие гидродинамической и волновой нагрузок под воздействием ветра на отдельно лежащую плиту. При расчете плит на монтажные нагрузки приняты две расчетные схемы:

- 1) монтаж плит при помощи монтажных петель;
- 2) расчет на сьем плит с формы. При этом силы отрыва приняты равными 200 кг/м^2 с коэффициентом динамичности 1,4.

Расчет гасителей Т-, ГО- произведен на прочность от сил гидродинамического потока.

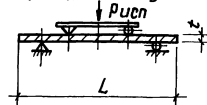
Все арматурные изделия сваривать при помощи контактной сварки в соответствии с требова-

ниями ГОСТ 14098-85

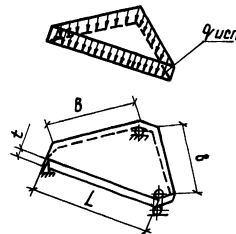
Испытания

Схемы испытаний на прочность

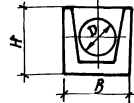
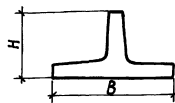
Плита прямоугольная ПП



Плита треугольная ТП



Гасители Т-4, Т-6, Т-8, Т-10, ГО- Пооперационный контроль
Т-4 Т-10 ГО



ИДВ N 10026/2

3 820-6 5/88 - 00 00 00 70

Лист
2

Копировано в формате А3

Контрольные нагрузки

Наименование изделия	Величина контрольной нагрузки	
	R_c , кН	Q , кПа
ПП5-10	11,2	—
ПП10-15	13,2	—
ТП-15	—	5,0
ТП-20	—	3,0
ТП-25	—	2,0

Методы испытаний и оценка изделий по результатам испытаний должны соответствовать ГОСТ 8829-85 „Конструкция и изделия железобетонные сборные Методы испытаний и оценки прочности, жесткости и трещиностойкости“

Требования, предъявляемые к изделиям и материалам для их изготовления, правила приемки и контроля, хранения, складирования даны в ТУ 33-36-84

Сравнительная таблица
технико-экономических показателей

Марка	Расход арматуры, кг		Экономия, кг
	З 820-6 вып 5	З 820-6 вып 5/88	
ПП5-10	1,4	1,3	0,1
ПП10-15	3,8	3,2	0,6
ТП-15	1,9	1,8	0,1
ТП-20	3,5	3,2	0,3
ТП-25	4,6	4,5	0,1
Т-4	6,1	4,1	2,0
Т-6	6,7	4,6	2,1
Т-8	15,0	7,8	7,2
Т-10	17,5	9,1	8,4
ГО	13,0	10,6	2,4

№ 10026/2

3820-65/88-00 00 00 Т0

Лист
3Копировал *Маз* Формат А3

Марка	Размеры, мм					Расход материала		Масса, кг
	L	B	t	H	D	бетон, м ³	сталь, кг	
пп 5-10	1000	500	60	—	—	0 029	13	72 5
пп 10-15	1500	1000	60	—	—	0 09	32	225
ТП-15	1800	1500	80	1200	—	0 08	18	200
ТП-20	2400	2000	80	1600	—	0 15	32	375
ТП-25	3000	2500	80	2000	—	0 24	45	600
Т-4	500	750	—	500	—	0 055	41	138
Т-6	500	750	—	700	—	0 064	46	160
Т-8	500	1000	—	950	—	0 125	78	312
Т-10	500	1000	—	1250	—	0 143	91	358
ГО	1150	950	—	950	680	0 22	106	500

ОБН. И. ПОДЛ. ПОДПИСЬ ДИРЕКТОРА ОБСЛУЖИВАЮЩ. Х.

Разработ	Дебряшин	Рис.	1/100	1988
Пробер	Матепенко	Экз.	1/100	1988
Рис. эр	Дебряшин	Экз.	1/100	1988
Гип	Цотре	Экз.	1/100	1988
Нач. отд.	Писняченко	Экз.	1/100	1988
И. контр.	Журбацкая	Экз.	1/100	1988

10026/2

3820-65/88-00 00 00 НИ

Номенклатура
изделий

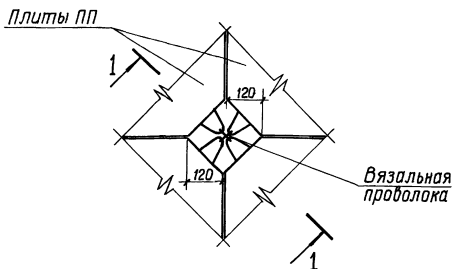
Статус	Лист	Масштаб
Р	1	

Укрэипроводхоз

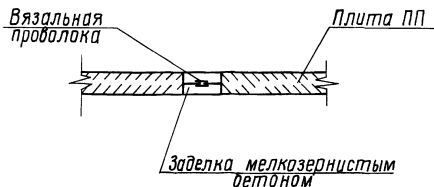
Копировал *изг* формат А3

I

План соединения плит ПП

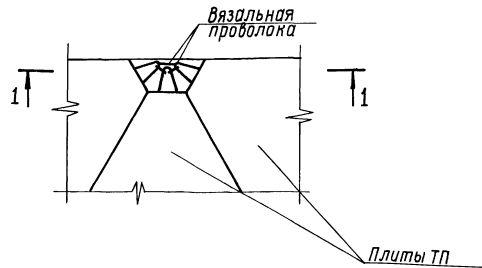


Разрез 1-1

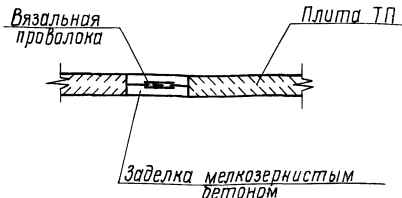


II

План соединения плит ТП



Разрез 1-1



Соединение плит ПП- и ТП- в карты производится с помощью вязальной проволоки с последующей заделкой мелкозернистым бетоном

10026/2

Разраб	Дебашин	11 04 87
Провер	Поталенко	11 04 88
Руч эр	Дебашин	15 04 88
ТПП	Исафев	15 04 88
Нач отв	Ульяновский	15 04 88
и контр	Израцкая	15 04 88

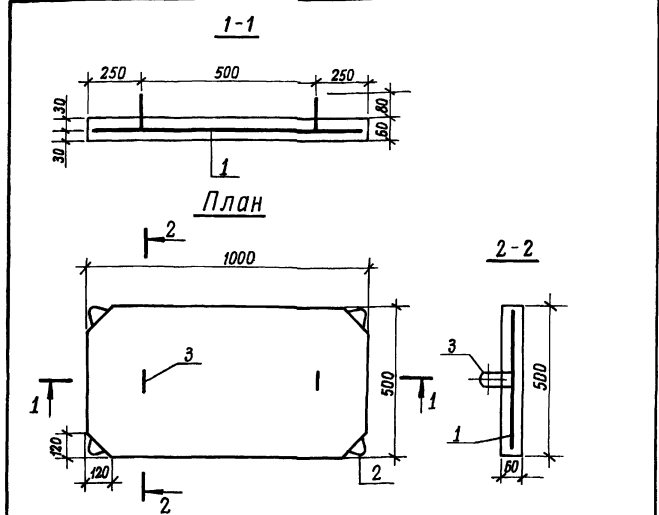
Э 820-65/88-00 00 00-УС

Узлы соединения

Студия	Лист	Листов
Р	1	1
Укрсприводхоз		

Копировал Лер Формат А3

Кол	Обозначение	Наименование	Кол	Примечание
		<u>Документация</u>		
А4	3 820-6 5/88-00 00 00 ТО	Техническое описание		
А4	3.820-6 5/88-01 00 00 СБ	Сборочный чертёж		
		<u>Сборочные единицы</u>		
А4	1 3 820-6.5/88-01 01 00	Сетка арматурная с 1	1	
		<u>Детали</u>		
Б4	2 3400-7 вып 1	Соединительная петля М6-100	4	0,12 кг
А4	3 820-6 5/88-01 00 01	Монтажная петля МП1		
		ф.Б.Л Гост 5781-82 R=67D	2	
		<u>Материалы</u>		
		Бетон тяжёлый		
		класса В15, F150, W4		0,029 м ³



Ведомость расхода стали на элемент, кг

Марка элемента	Изделия арматурные				Общий расход
	Арматура класса				
	А-I		ВР-I		
	Гост 5781-82		Гост 6727-80		
	ф 6	Итого	ф 3	Итого	Всего
ПП 5-10	0,8	0,8	0,5	0,5	

10026 / 2

Разработчик	И.И. Ворженинский	Проверено	И.И. Ворженинский	3 820-6 5/88	-01 00 00 СБ
Проектировщик	И.И. Ворженинский	Проверено	И.И. Ворженинский	Плита ПП5-10	Сталь Масса Масштаб
Руководитель	И.И. Ворженинский	Проверено	И.И. Ворженинский		
ГИП	И.И. Ворженинский	Проверено	И.И. Ворженинский	Лист 1	Листов 1
Нач. отд.	И.И. Ворженинский	Проверено	И.И. Ворженинский	Укр.гипроводхоз	
Н.контр.	И.И. Ворженинский	Проверено	И.И. Ворженинский		

Копировал Маск Формат А4

УИЛ Ж.Толка. Подпись и дата. Взам инв. Ж.

УИЛ Ж.Толка. Подпись и дата. Взам инв. Ж.

Разработчик
Проектировщик
Руководитель
ГИП
Нач. отд.
Н.контр.

3 820-6 5/88 - 01 00 00

Плита ПП5-10

Сталь Лист Листов
р 1

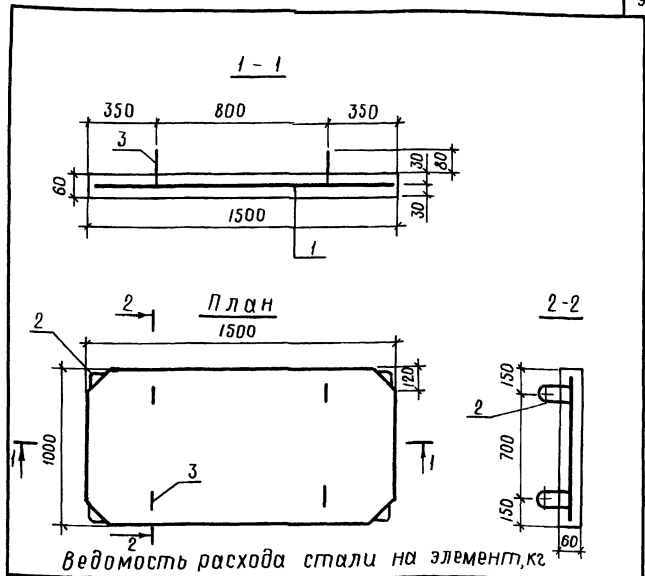
Укр.гипроводхоз

Копировал Маск Формат А4

Формат Зона	Поз	Обозначение	Наименование	Кол	Приме- чание
			<u>Документация</u>		
Л4		3.820-6 5/88-00 00 00 Т0	Техническое описание		
Л4		3.820-6 5/88-02 00 00 С6	Сборочный чертеж		
			<u>Сборочные единицы</u>		
Л4	1	3 820-6 5/88-02 01 00	Сетка арматурная С2	1	
			<u>Детали</u>		
Л4	2	3 400-7 вып 1	Соединительная петля М6-100	4	0,12 кг
Л4	3	3 820-6 5/88-02 00 01	Монтажная петля МП2		
			Ф8 А-І ГОСТ 5781-82 В-730	4	
			<u>Материалы</u>		
			бетон тяжелый		
			класса В15, F150, W4		0,09 м ³

Шифр листа	Листов в сборе	Всего листов	Арх. разб. Куржневский	28.03.88	3 820-6 5/88 - 02 00 00	Стальная лист	Листов	1
			Пробв. Потапенко	11.04.88				
Шифр листа	Листов в сборе	Всего листов	Рук. гр. Девяшин	15.04.88	Плита ПП 10-15	Р	Листов	1
			Г. ЛП Шоффе	27.04.88				
			Нач. отд. Куржневский	27.04.88	Укр. гипс. проводхоз	Лист	Листов	1
			Н. контр. Куржневский	28.04.88				

Копировал Куржневский Формат Л4



ведомость расхода стали на элемент, кг

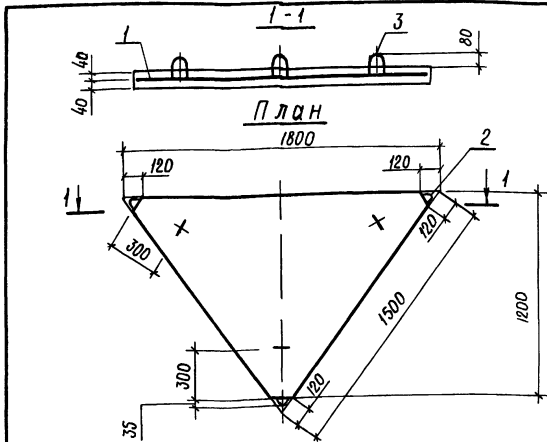
Марка элемента	Изделия арматурные					всего	Общий расход
	Ярматура класса						
	А-І			Вр-І			
	ГОСТ 5781-82			ГОСТ 6727-80			
	φ6	φ8	Итого	φ3	Итого		
пп 10-15	0,5	1,2	1,7	1,5	1,5	3,2	3,2

Шифр листа Листов в сборе Всего листов

Разработчик Куржневский			28.03.88			3 820-6 5/88	02 00 00 С6
Пробв. Потапенко			11.04.88				
Рук. гр. Девяшин			15.04.88			Плита ПП 10-15	Укр. гипс. проводхоз
Г. ЛП Шоффе			27.04.88				
Нач. отд. Куржневский			27.04.88			Р	225
Н. контр. Куржневский			28.04.88				
						Лист	Листов
						1	

Копировал Куржневский Формат Л4

Формат	Зона	Лист	Обозначение	Наименование	Кол	Примечание
				<u>Документация</u>		
Я4			3.820-6 5/88-00 00 00 Т0	Техническое описание		
Я4			3.820-6.5/88-03 00 00 СБ	Сборочный чертеж		
				<u>Сборочные единицы</u>		
Я4	1		3.820-6 5/88-03 01 00	Сетка арматурная СЗ	1	
				<u>Детали</u>		
Я4	2		3.400-7 Вып 1	Соединительная петля МБ-100	3	0,12 кг
Я4	3		3.820-6.5/88-03 00 01	Монтажная петля МПЗ		
				фбл-ГОСТ 5781-82 е-690	3	
				<u>Материалы</u>		
				бетон тяжелый		
				класса В15, F 150, W4		0,08 м³



ведомость расхода стали на элемент, кг

Марка элемента	Изделия арматурные				Общий расход	
	Ярматура класса		Всего			
	Я - I					Вр - I
	ГОСТ 5781 - 82	ГОСТ 6727-80				
φ6	Итого	φ4	Итого			
ТП - 15	0,8	0,8	1,0	1,0	1,8	1,8
10026/2						

3.820-6 5/88 - 03 00 00 СБ

Разработ	Корженевская	С.С.	10.04.88
Проб	Лопатенко	В.В.	10.04.88
Рук пр	Дебряшин	А.А.	10.04.88
ГИП	Шофар	М.С.	10.04.88
Инж.отд	Ильинский	В.В.	13.04.88
Н.контр.	Курдюкская	М.С.	20.04.88

Плита ТП-15

Сталь	Масса	Мощность
Р	200	1 20
Лист	Листов 1	
Укрзгипробводхоз		

Копирован Моск. Формат Я4

Я4-1

Разработ	Корженевская	С.С.	10.04.88
Проб	Лопатенко	В.В.	10.04.88
Рук пр	Дебряшин	А.А.	10.04.88
ГИП	Шофар	М.С.	10.04.88
Инж.отд	Ильинский	В.В.	13.04.88
Н.контр.	Курдюкская	М.С.	20.04.88

3.820-6 5/88 - 03 00 00
Плита ТП-15
Копирован Моск. Формат Я4

Копирован Моск. Формат Я4

Формат	Зона	Лист	Обозначение	наименование	кол	Примечание
				<u>Документация</u>		
A4			3.820-6.5/88-00 00 00 Т0	Техническое описание		
A4			3.820-6.5/88-04 00 00 СБ	Сборочный чертеж		
				<u>Сборочные единицы</u>		
A4	1		3.820-6.5/88-04 01 00	Сетка арматурная С4	1	
				<u>Детали</u>		
Б4	2		3 400-7 Вып 1	Соединительная петля мв-100	3	Q22 кс
A4	3		3.820-6.5/88-04 00 01	Монтажная петля МП 4		
				Ф8А-I ГОСТ 5781-82 $\rho = 750$	3	
				<u>Материалы</u>		
				бетон тяжелый		
				класса В 15, F150, W4		0,15 м ³

Лист № 10/101

Атлас	Удобен	Ска	Виды
Прав	Удобен	Ска	Почас
Рук	уд	Лев	Лев
ГМП	Удобен	Ска	Виды
Нач	уд	Лев	Лев
Нач	уд	Лев	Лев

10026/2

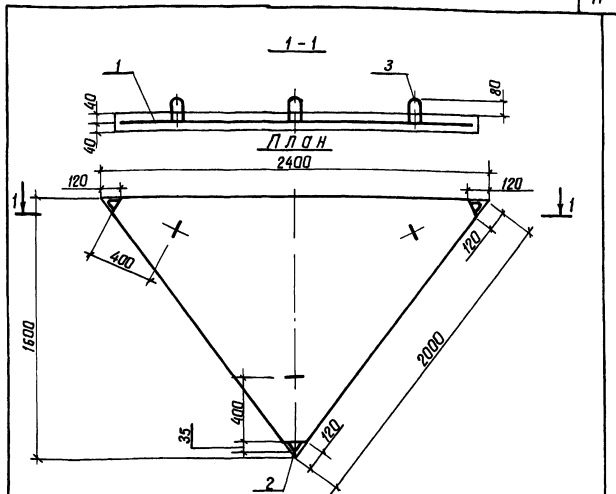
3 820-6 5/88 - 04.00 00

Плита тп-20

Стр. Лист Листов
Р 1 1

УКРГИПРОВОДХОЗ

Копировал Формат А4



ведомость расхода стали на элемент, кг

Марка элемента	Изделия арматурные				Всего	Общий расход
	Арматура класса					
	А-I		Вр-I			
	ГОСТ 5781-82	ГОСТ 6727-80	ГОСТ 5781-82	ГОСТ 6727-80		
	φ 8	Итого	φ 4	Итого		
ТП-20	1,6	1,6	1,6	1,6	3,2	3,2

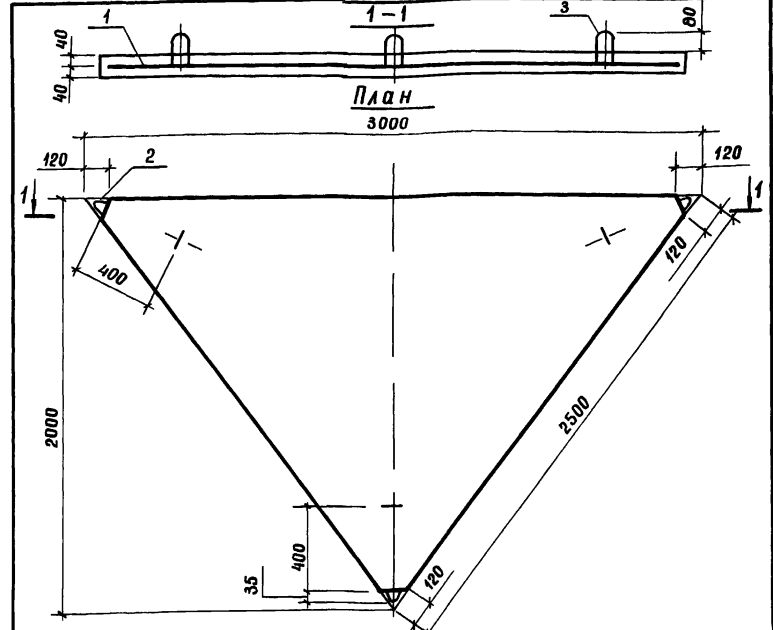
Лист № 10/101

Атлас	Удобен	Ска	Виды	3 820-6 5/88	-04 00 00 СБ
Прав	Удобен	Ска	Почас		
Рук	уд	Лев	Лев		
ГМП	Удобен	Ска	Виды	Плита тп-20	Стр. Лист Листов
Нач	уд	Лев	Лев		Р 375 1 20
Нач	уд	Лев	Лев		Лист Листов 1

УКРГИПРОВОДХОЗ

Копировал Формат А4

Формат Этаж Пол	Обозначение	Наименование	Кол	Примечание
		<u>Документация</u>		
А4	3.820-6 5/88 - 00 00 00 ТО	Техническое описание		
А4	3.820-6 5/88 - 05 00 00 СБ	Сборочный чертёж		
		<u>Сборочные единицы</u>		
А4	1 3 820-6 5/88 - 05 01 00	Сетка арматурная С5 1	1	
		<u>Детали</u>		
Б4	2 3 400 - 7 вып 1	Соединительная петля М8-М10	3	0 22 кг
А4	3 3 820-6 5/88 - 04 00 01	Монтажная петля МП4	3	
		<u>Материалы</u>		
		Бетон тяжёлый		
		класса В15, F150, W4		0 24 м³



Ведомость расхода стали на элемент, кг

Марка элемента	Изделия арматурные				Всего	Общий расход
	Арматура класса					
	А-I		Вр-I			
	ГОСТ 5781-82	ГОСТ 6727-80	ГОСТ 5781-82	ГОСТ 6727-80		
ТП-25	φ 8	Итого	φ 4	Итого	45	45
	1,6	16	2,9	2,9		

Изм. № посл. П.В.П. и дата. Взам инв. №

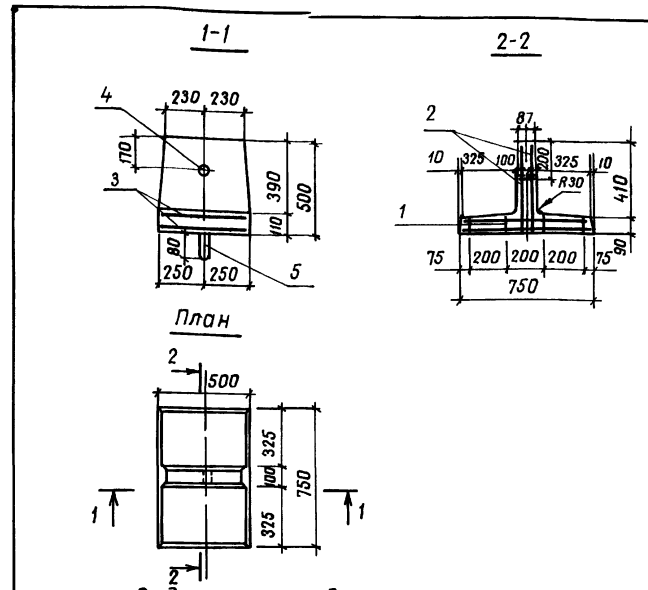
Разраб	Корженевский	С.С.	04.08.88	3 820 - 6 5/88	- 05 00 00 СБ
Проб	Потапенко	С.В.	04.08.88		
Рук.вр	Дедяшин	С.В.	04.08.88		
Гип	Шоффе	С.В.	04.08.88		
Нач.отд.	Лисицкий	С.В.	04.08.88	Плита ТП-25	УКРГИПРОВОДХОЗ
Н.контр.	Курбачкоя	С.В.	04.08.88		

Изм. № посл. П.В.П. и дата. Взам инв. №

Разраб	Корженевский	С.С.	04.08.88	3 820 - 6 5/88	- 05 00 00
Проб	Потапенко	С.В.	04.08.88		
Рук.вр	Дедяшин	С.В.	04.08.88		
Гип	Шоффе	С.В.	04.08.88		
Нач.отд.	Лисицкий	С.В.	04.08.88	Плита ТП-25	УКРГИПРОВОДХОЗ
Н.контр.	Курбачкоя	С.В.	04.08.88		

10026/2

Формат	Зона	Поз	Обозначения	Наименование	Кол	Примечание
				Документация		
Ач			3.820-6 5/88-00 00 00 Т0	Техническое описание		
Ач			3.820-6 5/88-06 00 00 СБ	Сборочный чертеж		
				Сборочные единицы		
Ач	1		3.820-6 5/88-06 01 00	Каркас плоский КР1	5	
				Сетки арматурные		
Ач	2		3.820-6 5/88-06 02 00	С6	2	
Ач	3		3.820-6 5/88-06 03 00	С7	2	
Бч	4		3.820-6 5/88-06 04 00	Изделие закладное МН1		
				Труба $\phi 50 \times 3,5$ ГОСТ 3262-75 $\epsilon=90$	1	0,44 кг
				Детали		
Ач	5		3.820-6 5/88-06 00 01	Монтажная петля мп Б		
				$\phi 8A-I$ ГОСТ 5781-82 $\epsilon=680$	1	
				Материалы		
				Бетон тяжелый		
				класса В15, F150, W4		0,055 м ³



Ведомость расхода стали на элемент, кг

Марка элемента	Изделия арматурные				Всего	Изделия закладные		Общий расход
	Арматура класса А-I		Вр-I			Труба ГОСТ 3262-75 $\phi 50 \times 3,5$	Итого	
	ГОСТ 5781-82 $\phi 8$	Итого	ГОСТ 6127-80 $\phi 5$	Итого				
	T-4	0,3	0,3	3,4		3,4	3,7	

Ив. № подл. Изданы и дата. Взам инв. №

Разработчик	Потопенко	11.04.88
Проектировщик	Девяшин	15.04.88
Руководитель	Девяшин	15.04.88
ГИП	Иофре	27.04.88
Нач. отдела	Лиснянский	27.04.88
Ин. контр.	Курбацкая	30.04.88

10026/2

3.820-6/5/88 -06 00 00

Гаситель Т4

Стадия	Лист	Листов
Р		1

укреп. проводхоз

Копировала Кобальчук Формат А4

Ив. № подл. Изданы и дата. Взам инв. №

Разработчик	Потопенко	11.04.88
Проектировщик	Девяшин	15.04.88
Руководитель	Девяшин	15.04.88
ГИП	Иофре	27.04.88
Нач. отдела	Лиснянский	27.04.88
Ин. контр.	Курбацкая	30.04.88

3.820-6 5/88 - 06 00 00 СБ

Гаситель Т4

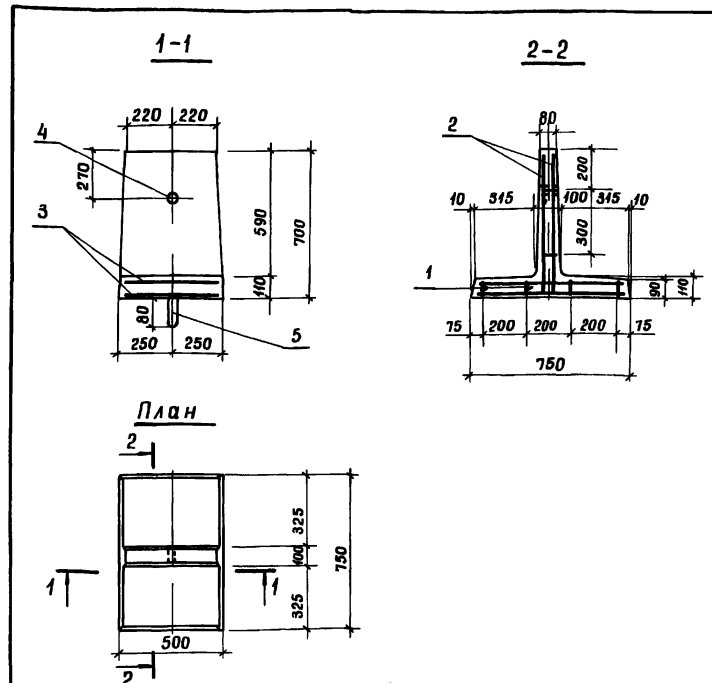
Стадия	Масса	Масштаб
Р	138	1/20

лист 1

укреп. проводхоз

Копировала Кобальчук Формат А4

Формат	Дата	Лист	Обозначение	Наименование	Кол	Примечание
				<u>Документация</u>		
A4			3.820-6.5/88-0700 00 70	Техническое описание		
A4			3.820-6 5/88-0700 00 СБ	Сборочный чертеж		
				<u>Сборочные единицы</u>		
A4	1		3 820-6 5/88-06 04 00	Каркас плоский КР1	6	
				Сетки арматурные		
A4	2		3.820-6 5/88-07 02 00	С8	2	
A4	3		3 820-6 5/88-06 03 00	С7	2	
B4	4		3.820-6 5/88-07 04 00	Изделия закладные Мн1		
				Труба $\phi 50 \times 3,5$ ГОСТ 3262-75 С-90	1	0,44 кг
				<u>Детали</u>		
A4	5		3 820-6 5/88-08 00 01	Монтажная петля МПБ		
				$\phi 8A-I$ ГОСТ 5781-82 С-680	1	
				<u>Материалы</u>		
				Бетон тяжелый		
				класса В15, F150, W4		0,064 м ³



Ведомость расхода стали на элемент, кг

Марка элемента	Изделия арматурные				Всего	Изделия закладные	Общий расход	
	Арматура класса А-I		Вр-I					Труба ГОСТ 3262-75
	ГОСТ 5781-82		ГОСТ 6727-80					
	$\phi 8$	Итого	$\phi 5$	Итого				
T-6	Q3	03	39	39	42	04	0,4	45

Инд № лова Подпись и дата Взам инд №

Разработчик	Лопатенко	С.С.	25.04.88
Пробирщик	Дебашин	С.В.	25.04.88
Руководитель	Дебашин	С.В.	25.04.88
ГИП	Шоффе	М.В.	27.04.88
Начальник участка	Лиснячевский	И.И.	27.04.88
Инженер	Курбацкий	М.В.	28.04.88

3 820 - 6 5 / 88 - 0 7 0 0 0 0 С Б

Статус	Масса	Масштаб
Р	160	1 20

Госитель Т-6

УКРГИПРОВОДХОЗ

Инд № лова Подпись и дата Взам инд №

Разработчик	Лопатенко	С.С.	25.04.88
Пробирщик	Дебашин	С.В.	25.04.88
Руководитель	Дебашин	С.В.	25.04.88
ГИП	Шоффе	М.В.	27.04.88
Начальник участка	Лиснячевский	И.И.	27.04.88
Инженер	Курбацкий	М.В.	28.04.88

10026/2

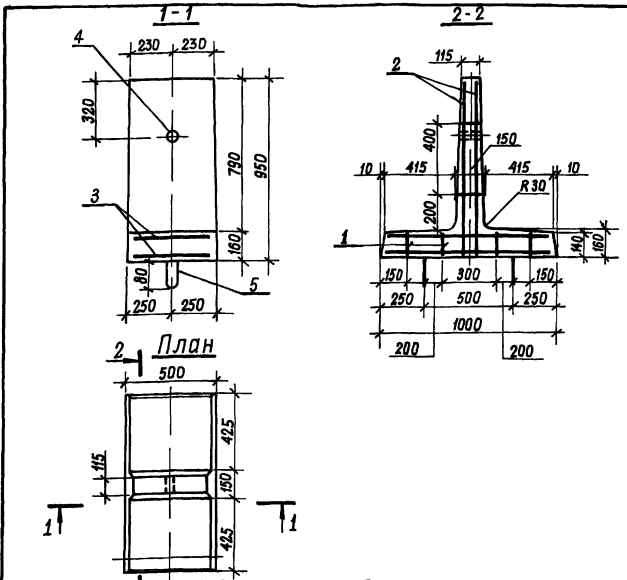
3 820 - 6 5 / 88 - 0 7 0 0 0 0

Статус	Лист	Листов
Р		1

Госитель Т-6

УКРГИПРОВОДХОЗ

Формат	Лист	Поз	Обозначение	Наименование	Кол	Примечание
				<u>Документация</u>		
А4			3.820-6.5/88-00 00 00 70	Техническое описание		
А4			3.820-6.5/88-00 00 00 56	Сборочный чертеж		
				<u>Сборочные единицы</u>		
А4	1		3 820-6 5/88-08 01 00	Каркас плоский КР2	6	
				Сетки арматурные		
А4	2		3.820-6.5/88- 08 02 00	С 9	2	
А4	3		3 820-6.5/88- 08 03 00	С 10	2	
А4	4		3.820-6 5/88- 08 04 00	Изделие закладное Мн1		
				Труба $\phi 50 \times 3,5$ ГОСТ 3262-72 С-730	1	0,63 кг
				<u>Детали</u>		
А4	5		3 820-6 5/88-08 00 01	Монтажная петля МП5		
				$\phi 8$ А-1 ГОСТ 5781-82 Р-710	2	
				<u>Материалы</u>		
				Бетон тяжелый		
				класса В15, F150, W4		0,125 м ³



Ведомость расхода стали на элемент, кг

Марка элемента	Изделия арматурные				Всего	Изделия закладные		Общий расход
	Арматура класса А-III		А-I			Труба ГОСТ 3262-75 $\phi 50 \times 3,5$	Итого	
	ГОСТ 5781-82	ГОСТ 5781-82						
	$\phi 8$	Итого	$\phi 8$	Итого				
Т-8	6,8	6,8	0,6	0,6	7,2	0,6	0,6	7,8

Лист 1 из 1

Разработчик	Иванов	Проверено	Смирнов	3 820-6 5 / 88 - 08 00 00 56	Сталь	Масса	Масштаб
Проектировщик	Иванов	Лопатенко	Смирнов		Р	312	1 20
Рисовал	Иванов	Давыдов	Смирнов		Лист	Листов	1
Гип	Иванов	Иванов	Смирнов	Гаситель Т-8	Укр.гипроводхоз		
Нач. отд.	Иванов	Иванов	Смирнов				
Н.контр.	Иванов	Иванов	Смирнов				

Лист 1 из 1

Разработчик	Иванов	Проверено	Смирнов	10026/2
Проектировщик	Иванов	Лопатенко	Смирнов	3 820-6 5 / 88 - 08 00 00
Рисовал	Иванов	Давыдов	Смирнов	
Гип	Иванов	Иванов	Смирнов	
Нач. отд.	Иванов	Иванов	Смирнов	
Н.контр.	Иванов	Иванов	Смирнов	

Гаситель Т-8	Сталь	Масса	Масштаб
	Р	312	1 20
	Лист	Листов	1
	Укр.гипроводхоз		

Итого Здания Лист	Обозначение	Наименование	Кол.	Приме- чание
		<u>Документация</u>		
Я4	3 820-65/88-00 00 00 Т0	Техническое описание		
Я4	3 820-65/88-09 00 00 С6	Сборочный чертеж		
		<u>Сборочные единицы</u>		
Я4	1 3 820-65/88-08 01 00	Каркас плоский КР2	7	
		Сетки арматурные		
Я4	2 3 820-65/88-08 01 00	С11	2	
Я4	3 3 820-65/88-08 03 00	С10	2	
Я4	4 3 820-65/88-09 02 00	Изделие закладное Мн1		
		Труба $\phi 50 \times 3,5$ ГОСТ 3262-72 $l=120$	1	0,59 кг
		<u>Детали</u>		
Я4	5 3 820-65/88-08 00 01	Монтажная петля МП5		
		$\phi 8 \text{ л-Г} \text{ ГОСТ 5781-82 } l=710$	2	
		<u>Материалы</u>		
		бетон тяжелый		
		класса В 15, F 150, W 4		0,143 м ³

Итого по плану, по таблице и в целом по листу

Разработ	Корженевский	С.С.	10.08.88
Проект	Попов	В.В.	15.08.88
Руч. эр.	Иванов	В.В.	16.08.88
Г.И.П.	Иванов	В.В.	16.08.88
Нач. отд.	Иванов	В.В.	16.08.88
Н.Контр.	Иванов	В.В.	16.08.88

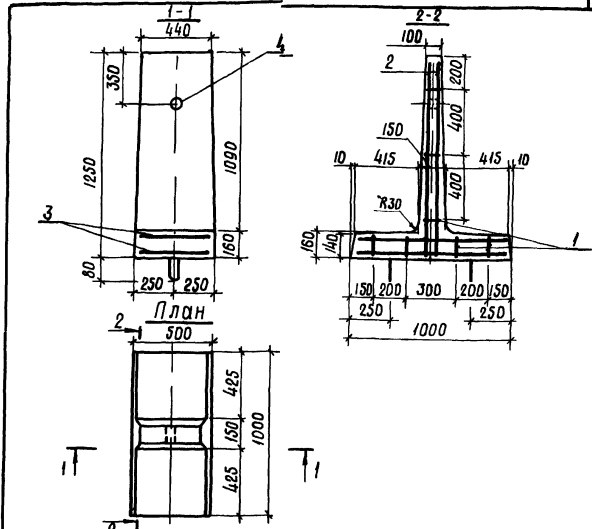
10026/2

3 820-65/88 - 09 00 00

Гаситель Т-10

Стальная петля МП5
р 1
Укр.гипр.ободхоз

Копировать *Мог* Формат Я4



Марка элемента	Изделия арматурные				всего	Изделия закладные		Общий расход
	Арматура класса Я-I		Я-II			Труба ГОСТ 3262-75	Общий расход	
	ГОСТ 5781-82	ГОСТ 5781-82	ГОСТ 5781-82	ГОСТ 5781-82				
	$\phi 6$	Итого	$\phi 8$	Итого		$\phi 50 \times 3,5$	Итого	
Т-10	7,9	7,9	0,6	0,6	8,5	0,6	0,6	9,1

Итого по плану, по таблице и в целом по листу

3 820-65/88 - 09 00 00 С6

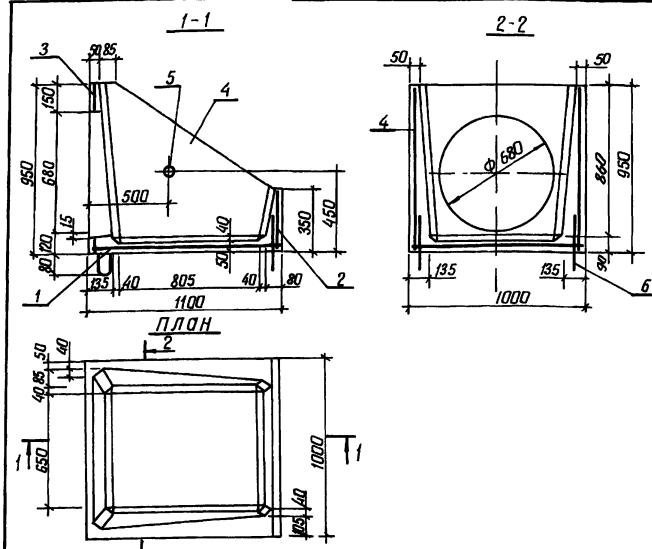
Гаситель Т-10

Стальная петля МП5	р	358	1 20
Укр.гипр.ободхоз	лист	лист	1

Укр.гипр.ободхоз

Копировать *Федосюф* Формат Я4

Код	Зона	Лист	Обозначение	Наименование	кол	Примечание
				<u>Документация</u>		
A4			3.820-6.5/88-0000 00 10	Техническое описание		
A4			3.820-6 5/88-1000 00 06	Сборочный чертеж		
				<u>Сборочные единицы</u>		
				Сетки арматурные		
A4	1		3 820-6 5/88-10 01 00	С 12	1	
A4	2		3.820-6 5/88-10 02 00	С 13	1	
A4	3		3 820-6 5/88-10 03 00	С 14	1	
A4	4		3.820-6 5/88-10 04.00	С 15	2	
БЧ	5		3 820-6 5/88-10 05 00	Изделие закладное МН I		
				Труба $\Phi 50 \times 3,5$ ГОСТ 3262-75 В-95	2	0,46 кг
				<u>Детали</u>		
A4	6		3 820-6 5/88-06 00 01	Монтажная петля МПБ		
				Ф8А-Г ГОСТ 5781-82 В-680	3	
				<u>Материалы</u>		
				бетон тяжелый		
				класса В 15, F 150, W 4		0,22 м ³



ведомость расхода стали на элемент, кг

Марка элемента	Изделия арматурные				всего	изделия закладные		общий расход
	Арматура класса А-І		вр-І			Труба	расход	
	ГОСТ 5781-82	ГОСТ 6727-80	ГОСТ 3262-75	ГОСТ 3262-75				
	Ф 8	Итого	Ф 5	Итого		Ф 50x3,5	Итого	
ГО	2,6	2,6	7,5	7,5	10,1	0,5	0,5	10,6

Исполнитель	Проверено	Согласовано	Дата
Рязань Улатенко	Девяшкин	Шофре	
Проб Девяшкин	Шофре	Курабская	
РЖ гр Девяшкин	Шофре	Курабская	
ГИП Шофре	Курабская	Курабская	
НЧ отп Курабская	Курабская	Курабская	
Н кант Курабская	Курабская	Курабская	

10026/2

3 820 - 6 5 / 88 - 10 00 00

Госитель го

Сталь	Лист	Листов
Р		1
УКРГИПРОВОДХОЗ		

Копировал

Формат А4

Исполнитель: Рязань Улатенко, Проб Девяшкин, РЖ гр Девяшкин, ГИП Шофре, НЧ отп Курабская, Н кант Курабская

3 820 - 6 5 / 88 - 10 00 00 06

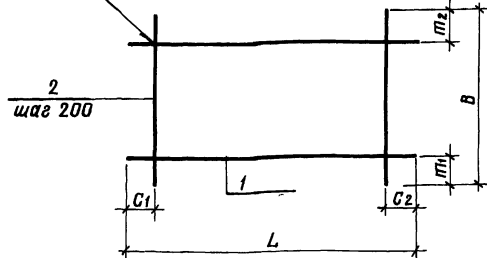
Госитель го

Сталь	Масса	Масштаб
Р	500	1 20
Лист Листов 1		
УКРГИПРОВОДХОЗ		

Копировал Шейкина

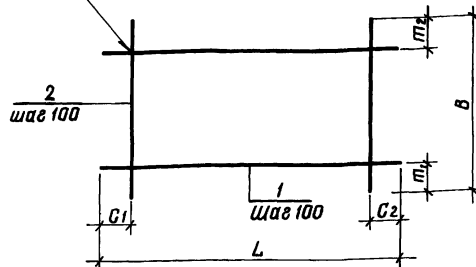
Формат А4

ГОСТ 14098-85-К1-КТ



Марка	Размеры, мм						Масса, кг
	L	C1	C2	B	m1	m2	
КР1	420	10	10	60	10	10	0,15
КР2	420	10	10	110	10	10	0,24

ГОСТ 14098-85-К1-КТ



Марка	Размеры, мм						Масса, кг
	L	C1	C2	B	m1	m2	
C1	980	40	40	480	40	40	0,55
C2	1480	40	40	980	40	40	1,55

Формат	Зона	Поз	Обозначение	Наименование	Кол	Примечание
			3.820-6.5/88-06.01.00	КР1		
Б4	1		01	Ф5Вр-ГОСТ6727-80 с=420	2	0,06 кг
Б4	2		02	Ф5Вр-ГОСТ6727-80 с=60	3	0,01 кг
			3.820-6.5/88-08.01.00	КР2		
Б4	1		01	Ф6А-III ГОСТ5781-82 с=420	2	0,09 кг
Б4	2		02	Ф6А-III ГОСТ5781-82 с=110	3	0,02 кг

Разраб	Урманевский	С.С.	11.04.88
Проб	Попаленко	С.С.	12.04.88
Рук.вр	Девяшин	С.С.	25.04.88
ГИП	Иоффе	И.И.	25.04.88
Изд.отд.	Исключительная	И.И.	27.04.88
И контр.	Курбачкая	И.И.	28.04.88

3.820-6.5/88-06.01.00, 08.01.00		
Стадия	Масса	Масштаб
Р	см табл	—
Лист	Листов 1	
Укрепробводхоз		

Копировал Каторискин Формат А4

Формат	Зона	Поз	Обозначение	Наименование	Кол	Примечание
			3.820-6.5/88-01.01.00	C1		
Б4	1		01	Ф3Вр-ГОСТ6727-80 с=980	5	0,05 кг
Б4	2		02	Ф3Вр-ГОСТ6727-80 с=480	10	0,03 кг
			3.820-6.5/88-02.01.00	C2		
Б4	1		01	Ф3Вр-ГОСТ6727-80 с=1480	10	0,08 кг
Б4	2		02	Ф3Вр-ГОСТ6727-80 с=980	15	0,05 кг

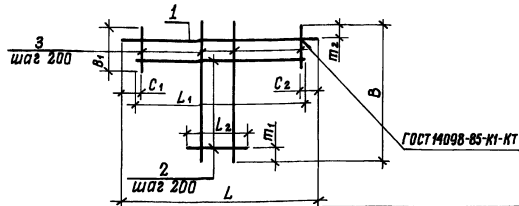
Разраб	Урманевский	С.С.	11.04.88
Проб	Попаленко	С.С.	12.04.88
Рук.вр	Девяшин	С.С.	25.04.88
ГИП	Иоффе	И.И.	25.04.88
Изд.отд.	Исключительная	И.И.	27.04.88
И контр.	Курбачкая	И.И.	28.04.88

3.820-6.5/88-01.01.00, 02.01.00		
Стадия	Масса	Масштаб
Р	см табл	—
Лист	Листов 1	
Укрепробводхоз		

Копировал Каторискин Формат А4

Изд. № табл. 1 Подпись и дата, Зона, лист №

Изд. № табл. 1 Подпись и дата, Зона, лист №



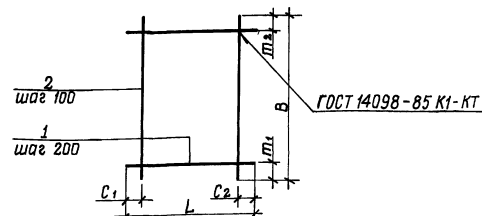
Марка	Размеры, мм						Масса, кг			
	L	C ₁	C ₂	L ₁	L ₂	B	m ₁	m ₂	B ₁	
С3	1560	80	80	1450	230	1030	15	15	230	1,03
С4	2140	70	70	2020	480	1460	230	30	240	1,62
С5	2740	70	70	2620	220	1830	15	15	220	2,93

Формат	Зона	Поз	Обозначение	Наименование	Кол	Примечание
			3.820-6 5/88-03 01 00	С3		
Б4	1		01	φ4 Вр-I ГОСТ 6727-80 E=1560	1	0,15 кг
Б4	2		02	φ4 Вр-I ГОСТ 6727-80 E _{ср} =840	5	0,08 кг
Б4	3		03	φ4 Вр-I ГОСТ 6727-80 E _{ср} =620	8	0,06 кг
			3.820-6.5/88-04 01 00	С4		
Б4	1		01	φ4 Вр-I ГОСТ 6727-80 E=210	1	0,02 кг
Б4	2		02	φ4 Вр-I ГОСТ 6727-80 E _{ср} =1250	6	0,12 кг
Б4	3		03	φ4 Вр-I ГОСТ 6727-80 E _{ср} =850	Н	0,08 кг
			3.820-6 5/88-05 01 00	С5		
Б4	1		01	φ4 Вр-I ГОСТ 6727-80 E=2740	1	0,27 кг
Б4	2		02	φ4 Вр-I ГОСТ 6727-80 E _{ср} =1420	9	0,14 кг
Б4	3		03	φ4 Вр-I ГОСТ 6727-80 E _{ср} =1025	14	0,1 кг

Разработ	Исполнитель	С.Д.	С.Д.
Морженевская	Поталенко	С.Д.	С.Д.
Проб	Поталенко	С.Д.	С.Д.
Рук эр	Девяшин	С.Д.	С.Д.
ГИП	Шофре	С.Д.	С.Д.
Иач ота	Писунчевский	С.Д.	С.Д.
И контр	Курбацкая	С.Д.	С.Д.

3 820 - 6 5 / 88 - 03 01 00 05 01 00		
Стандия	Масса	Масштаб
Р	СМ	-
табл		
Лист Листов 1		
Укрзгипроводхоз		

Копировал *Мас* Формат #4



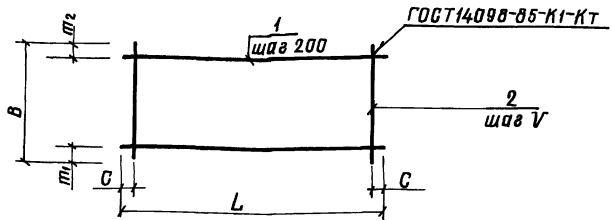
Марка	Размеры, мм				Масса, кг	
	L	C ₁	C ₂	B	m ₁	m ₂
С6	440	70	70	480	70	10
С7	480	40	40	720	60	60
С8	420	60	60	680	70	10

Формат	Зона	Поз	Обозначение	Наименование	Кол	Примечание
			3.820-6 5/88 - 06 02 00	С6		
Б4	1		01	φ5 Вр-I ГОСТ 6727-80 E=440	3	0,07 кг
Б4	2		02	φ5 Вр-I ГОСТ 6727-80 E=480	4	0,07 кг
			3.820-6 5/88-06 03 00	С7		
Б4	1		01	φ5 Вр-I ГОСТ 6727-80 E=480	4	0,07 кг
Б4	2		02	φ5 Вр-I ГОСТ 6727-80 E=720	5	0,11 кг
			3.820-6.5/88-07 02 00	С8		
Б4	1		01	φ5 Вр-I ГОСТ 6727-80 E=420	4	0,07 кг
Б4	2		02	φ5 Вр-I ГОСТ 6727-80 E=680	4	0,1 кг

Разработ	Исполнитель	С.Д.	С.Д.
Морженевская	Поталенко	С.Д.	С.Д.
Проб	Поталенко	С.Д.	С.Д.
Рук эр	Девяшин	С.Д.	С.Д.
ГИП	Шофре	С.Д.	С.Д.
Иач ота	Писунчевский	С.Д.	С.Д.
И контр	Курбацкая	С.Д.	С.Д.

3 820 - 6 5 / 88 - 06 02 00, 06 03 00, 07 02 00		
Стандия	Масса	Масштаб
Р	СМ	-
табл		
Лист Листов 1		
Укрзгипроводхоз		

Копировал *Мас* Формат #4

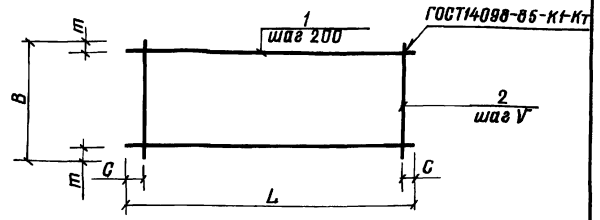


Марка	Размеры в мм						Масса кг
	L	C	B	m ₁	m ₂	V	
С9	440	70	930	120	10	100	1,3
С10	480	15	960	80	80	150	1,3
С11	420	60	1230	130	100	100	1,8

Формат	Зона	Паз	Обозначение	Наименование	Кол	Примечание
			3,820-6 5/88 - 08,02,00	<u>С9</u>		
Б4	1		01	ФБА-III ГОСТ5781-82 С=440	5	0,1кг
Б4	2		02	ФБА-III ГОСТ5781-82 С=930	4	0,2кг
			3 820-6.5/88 - 08,03,00	<u>С10</u>		
Б4	1		01	ФБА-III ГОСТ5781-82 С=480	5	0,1кг
Б4	2		02	ФБА-III ГОСТ5781-82 С=960	4	0,2кг
			3 820-6 5/88 - 09,01,00	<u>С11</u>		
Б4	1		01	ФБА-III ГОСТ5781-82 С=420	6	0,1кг
Б4	2		02	ФБА-III ГОСТ5781-82 С=1230	4	0,3кг

Разраб	Николаева	14.04.88	3 820-6 5/88-0802 00,08 03 00,09 01 00	Сетка арматурная С (С9 С11)	Стадия	Масса	Масштаб
Проб	Попатенко	15.04.88			Р	см	—
Рук гр	Давышин	15.04.88			лист	табл	—
ГИП	Иоффе	15.04.88			лист	табл	—
Нач отд	Писняк	15.04.88			лист	табл	—
Н контрол	Курбачка	15.04.88	лист	табл	—		

Копировал *А.В.Трохименко* Формат А4

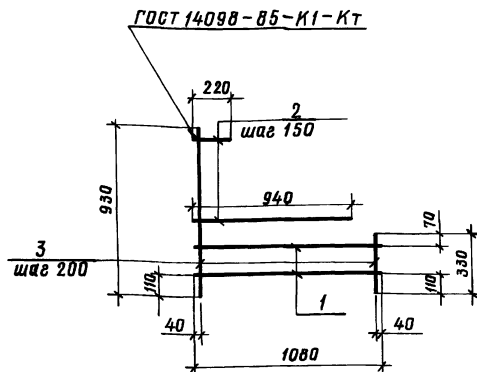
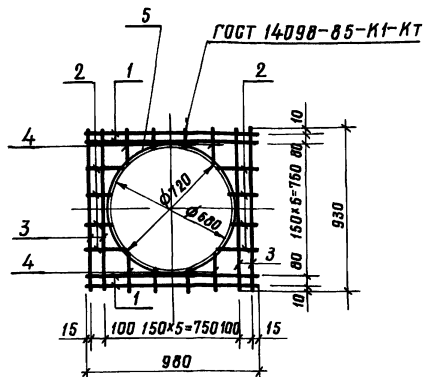


Марка	Размеры в мм					Масса кг
	L	C	B	m	V	
С12	1080	40	980	90	200	2,2
С13	980	90	330	15	150	0,85

Формат	Зона	Паз	Обозначение	Наименование	Кол	Примечание
			3 820-6.5/88 - 10,01,00	<u>С12</u>		
Б4	1		01	Ф5ВР-I ГОСТ6727-80 С=1080	5	0,2кг
Б4	2		02	Ф5ВР-I ГОСТ6727-80 С=980	6	0,2кг
			3,820-6 5/88 - 10,02,00	<u>С13</u>		
Б4	1		01	Ф5ВР-I ГОСТ6727-80 С=980	3	0,2кг
Б4	2		02	Ф5ВР-I ГОСТ6727-80 С=330	5	0,05кг

Разраб	Николаева	14.04.88	3 820-6.5/88 - 1001 00, 10 02 00	Сетка арматурная С (С12, С13)	Стадия	Масса	Масштаб
Проб	Попатенко	15.04.88			Р	см	—
Рук гр	Давышин	15.04.88			лист	табл	—
ГИП	Иоффе	15.04.88			лист	табл	—
Нач отд	Писняк	15.04.88			лист	табл	—
Н контрол	Курбачка	15.04.88	лист	табл	—		

Копировал *А.В.Трохименко* Формат А4



Формат Зона	Поз	Обозначение	Наименование	Кол	Приме- чание
		3 820-6 5/88-10 03 00	C14		
Б4	1	01	φ 58p-IГOCT6727-80 c=980	4	0,2 кг
Б4	2	02	φ 58p-IГOCT6727-80 cр=190	8	0,03 кг
Б4	3	03	φ 58p-IГOCT6727-80 c=930	4	0,1 кг
Б4	4	04	φ 58p-IГOCT6727-80 cр=150	8	0,03 кг
Б4	5	05	φ 8A-IГOCT5781-82 c=4530	1	1,8 кг

Формат Зона	Поз	Обозначение	Наименование	Кол	Приме- чание
		3.820-6.5/88-10 04 00	C15		
Б4	1	01	φ 58p-IГOCT6727-80 c=1080	2	0,2 кг
Б4	2	02	φ 58p-IГOCT6727-80 cр=580	4	0,09 кг
Б4	3	03	φ 58p-IГOCT6727-80 cр=630	6	0,1 кг

Имя № табл. Подпись и дата

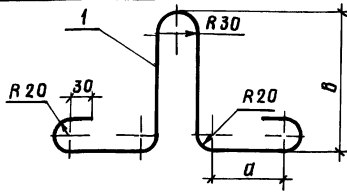
Имя № табл.	Подпись и дата	Имя № табл.	Подпись и дата	Имя № табл.	Подпись и дата	Имя № табл.	Подпись и дата
Израб	И.И.И.	Израб	И.И.И.	Израб	И.И.И.	Израб	И.И.И.
Проб	Д.Д.Д.	Проб	Д.Д.Д.	Проб	Д.Д.Д.	Проб	Д.Д.Д.
Рук.вр	Д.Д.Д.	Рук.вр	Д.Д.Д.	Рук.вр	Д.Д.Д.	Рук.вр	Д.Д.Д.
ГИП	И.И.И.	ГИП	И.И.И.	ГИП	И.И.И.	ГИП	И.И.И.
Нач.отд.	И.И.И.	Нач.отд.	И.И.И.	Нач.отд.	И.И.И.	Нач.отд.	И.И.И.
И.контр.	К.К.К.	И.контр.	К.К.К.	И.контр.	К.К.К.	И.контр.	К.К.К.
		3 820-6 5/88 - 10 03 00					
		Сетка арматурная С14		Стадия	Масса	Масштаб	
				Р	3,48	—	
				Лист	Листов 1		
				Укреприводхоз			

Копировал Л.И.И. Формат А4

Имя № табл. Подпись и дата

Имя № табл.	Подпись и дата	Имя № табл.	Подпись и дата	Имя № табл.	Подпись и дата	Имя № табл.	Подпись и дата
Израб	И.И.И.	Израб	И.И.И.	Израб	И.И.И.	Израб	И.И.И.
Проб	Д.Д.Д.	Проб	Д.Д.Д.	Проб	Д.Д.Д.	Проб	Д.Д.Д.
Рук.вр	Д.Д.Д.	Рук.вр	Д.Д.Д.	Рук.вр	Д.Д.Д.	Рук.вр	Д.Д.Д.
ГИП	И.И.И.	ГИП	И.И.И.	ГИП	И.И.И.	ГИП	И.И.И.
Нач.отд.	И.И.И.	Нач.отд.	И.И.И.	Нач.отд.	И.И.И.	Нач.отд.	И.И.И.
И.контр.	К.К.К.	И.контр.	К.К.К.	И.контр.	К.К.К.	И.контр.	К.К.К.
		3 820-6 5/88 - 10 04 00					
		Сетка арматурная С15		Стадия	Масса	Масштаб	
				Р	1,36	—	
				Лист	Листов 1		
				Укреприводхоз			

Копировал Л.И.И. Формат А4



Марка	Размеры, мм		Масса, кг
	а	б	
МП1	90	120	0,15
МП2	120	120	0,29
МП3	90	130	0,15
МП4	120	130	0,30
МП5	50	180	0,28

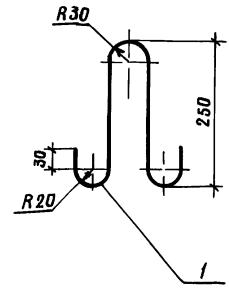
Формат	Зона	Поз	Обозначение	Наименование	Кол	Примечание
			3.820-6 5/88-01 00 01	<u>МП 1</u>		
64	1			Ø8А-ГОСТ5781-82 ℓ=670	1	0,15 кг
			3 820 -6.5/88-02 00 01	<u>МП 2</u>		
64	1			Ø8А-ГОСТ5781-82 ℓ=730	1	0,29 кг
			3.820-6 5/88-03 00 01	<u>МП 3</u>		
64	1			Ø8А-ГОСТ5781-82 ℓ=690	1	0,15 кг
			3 820-6 5/88-04 00 01	<u>МП 4</u>		
64	1			Ø8А-ГОСТ5781-82 ℓ=750	1	0,30 кг
			3 820-6 5/88-08 00 01	<u>МП 5</u>		
64	1			Ø8А-ГОСТ5781-82 ℓ=710	1	0,28 кг

Изм № табл. Подпись и дата. Взам инв №

Разраб	Корженевский	2/88	13.04.88
Пров	Вотыпенко	2/88	16.04.88
Рук.вр	Давышин	2/88	25.04.88
Г.И.П.	Исафев	2/88	27.04.88
Нач.отд.	Исаченков	2/88	27.04.88
И.контр.	Курбачкая	2/88	28.04.88

3 820 -6 5/88-01 00 01 04 00 01,08 00 01		Станд	Масса	Масштаб
Монтажная петля МП (МП1 . МП5)		ρ	См	—
		• табл		
		Лист	Листов 1	
		Укрейпрободхоз		

Копировал *А.И.Смирнов* Формат А4



Формат	Зона	Поз	Обозначение	Наименование	Кол	Примечание
			3 820-6.5/88-06 00 01	<u>МП 6</u>		
64	1			Ø8А-ГОСТ5781-82 ℓ=680	1	0,27 кг

Изм № табл. Подпись и дата. Взам инв №

Разраб	Корженевский	2/88	13.04.88
Пров	Вотыпенко	2/88	16.04.88
Рук.вр	Давышин	2/88	25.04.88
Г.И.П.	Исафев	2/88	27.04.88
Нач.отд.	Исаченков	2/88	27.04.88
И.контр.	Курбачкая	2/88	28.04.88

10026/2		3 820 -6 5/88 -06 00 01		Станд	Масса	Масштаб
Монтажная петля МП6		ρ	0,25			—
		• табл				
		Лист	Листов 1			
		Укрейпрободхоз				

Копировал *А.И.Смирнов* Формат А4